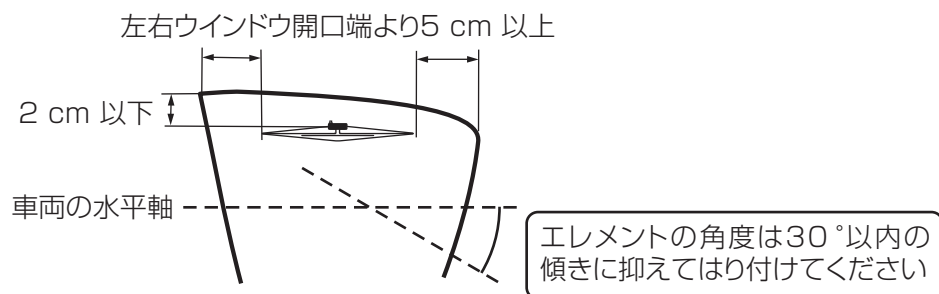


3. はり付け場所 (サイドウインドウ)

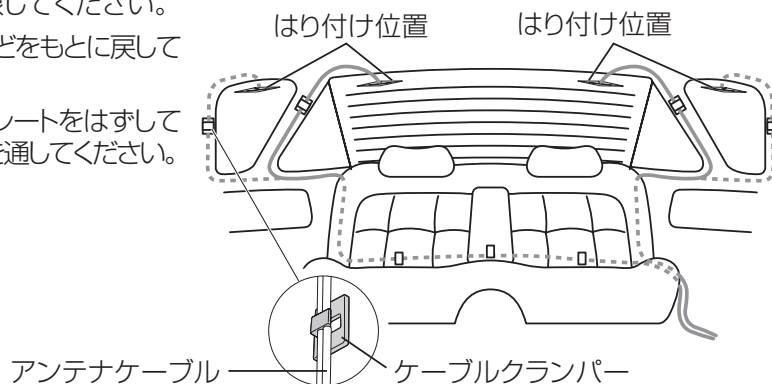
本製品は、お客様の車種や既存のアナログアンテナを考慮して、リアウインドウ、サイドウインドウ、フロントウインドウにはり付けることができます。他のアンテナとの妨害を防ぐために、必ず5 cm以上離してはり付けてください。

■サイドウインドウにはり付ける

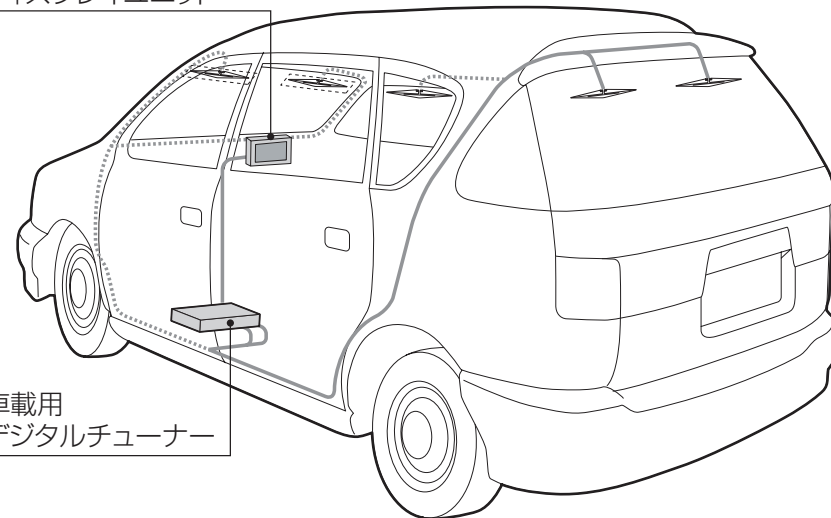
サイドウインドウへのはり付け位置は、下図を参考にして決めてください。もし、サイドウインドウへのはり付けが不可能な場合は、フロントウインドウへのはり付けをご検討ください。



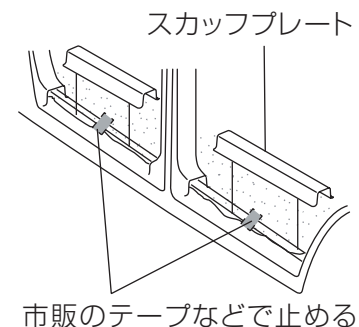
- 1) ピラーカバーなどを取りはずして、はり付け位置を確認してください。
- 2) 実際の配線を想定して、フィルムやコード類を市販のテープで仮止めして、エレメントや端子などがはり付けられることを確認してください。フィルムのはり直しはできませんので、必ず行ってください。
- 3) 「2. はり付け方法」を参考にはり付けてください。
- 4) 右図を参考にアンテナコードを引き回して配線してください。
- 5) ピラーカバーなどをもとに戻してください。
- 6) 車のスカッフプレートははずしてカーベットの下のを通してください。



ディスプレイユニット



- ケーブルが断線しないように注意しながら、ケーブルをふまれたり、はさまれたりしない所を通し、市販のテープなどで固定してください。(シートを前後に移動してもケーブルが破損しないように、引き回し、固定してください。)
- ノイズ防止のため、アンテナケーブルは他のコード類からできるだけ離してください。アンテナレベル低下の原因となります。
- スカッフプレートをもとに戻してください。



お願い

- 以下のような、はり方や場所にはり付けをしないでください。故障の原因になったり、性能を十分に発揮できません。

- ・ガラスが可動する場所。(スライドやチルトなど)
- ・純正のアンテナに重ねはり。
- ・縦にはる。

