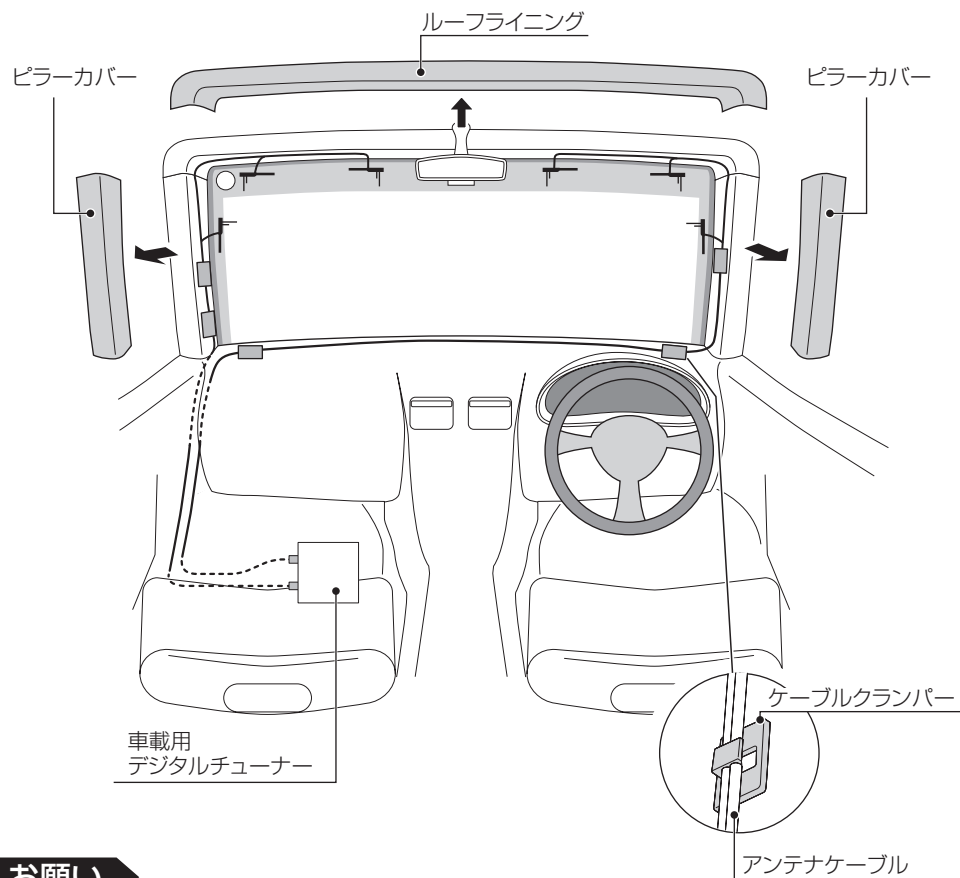


4.ケーブルの引き回し

■ 車室内から見たウィンドウ側のケーブル処理

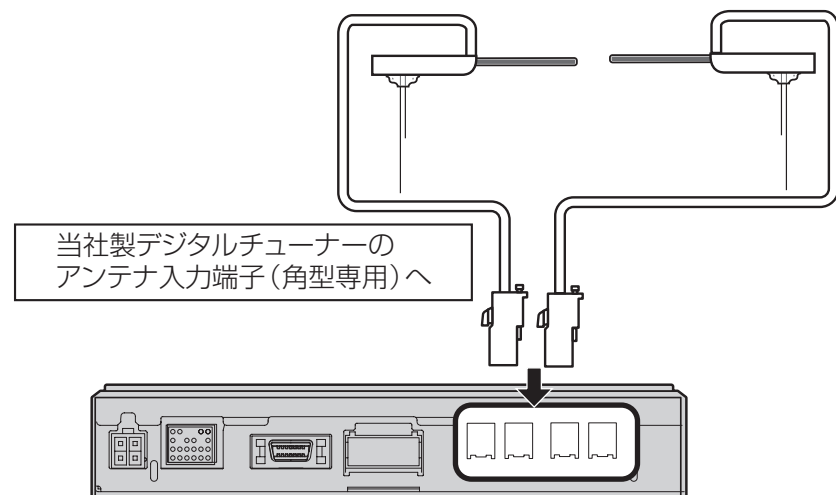
- 下図を参考にアンテナコードを引き回して配線してください。
ルーファイニング・ピラーカバーをもとに戻してください。



お願い

- アンテナケーブルは、他のケーブルや電源コード類からはなしてください。
また、束ねたり重ねたり交差させたりしないでください。
- ケーブルはふまれたり、はさまれたりしない所を通し、ケーブルクランパーや市販のテープで固定してください。また、ケーブルのたるみなどは束ねて固定してください。(いすを前後に移動してもケーブルが破損しないよう、ケーブルを引き回し、固定してください。)

接続のしかた



- アンテナはチューナーのどの入力端子へ接続してもかまいません。