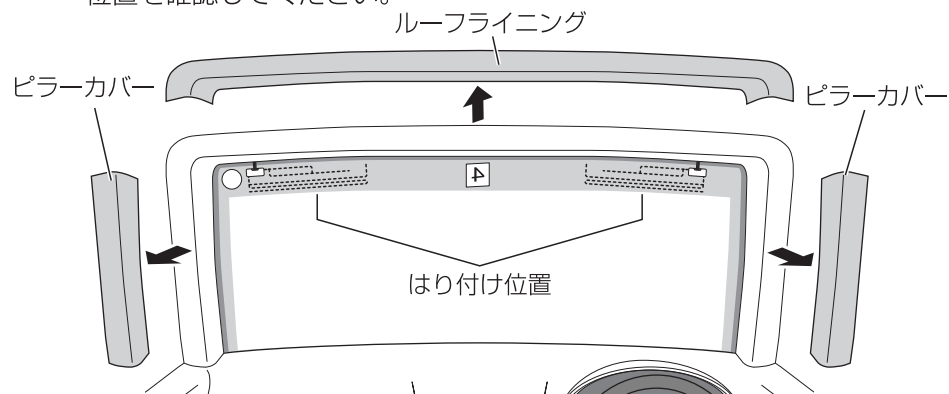


フィルムアンテナのはり付け

1 はり付け位置の確認

本説明書の表面に記載の「はり付ける際の留意点」を参考に、フロントガラスへのはり付け位置を決め、はり付け面をクリーナー（付属）できれいにふきとります。（ガラスが乾かないうちははり付けしないでください。エレメントがはり付かなくなります。）

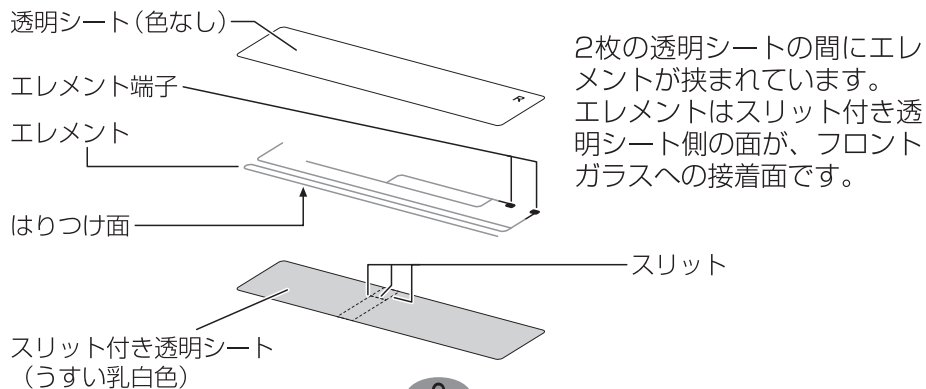
- 内張り（ピラーカバー・ルーライニング）を取りはずして、はり付け位置を確認してください。



- 実際の配線を想定して、フィルムやコード類を市販のテープで仮止めして、エレメントやアンプなどがはり付けられることを確認してください。フィルムのはり直しはできませんので、必ず行ってください。

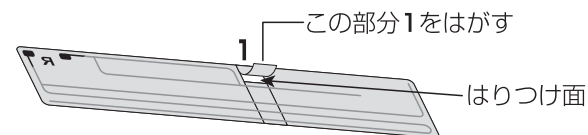
2 はり付けの準備

- フィルムアンテナは左右へそれぞれ、はり付けますが、本書では右側へのはり付けを例にとり説明しています。（フィルムアンテナに左右の区別として英語の LとRを印字してあります。）



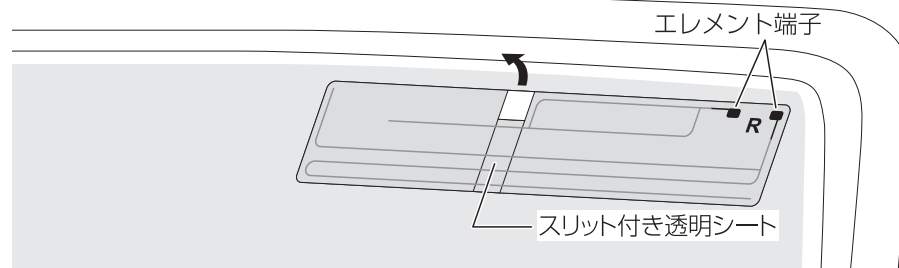
3 フィルムアンテナをフロントガラスにはり付ける

- ① スリット付き透明シート中央飛び出た部分1のスリットからはがします。

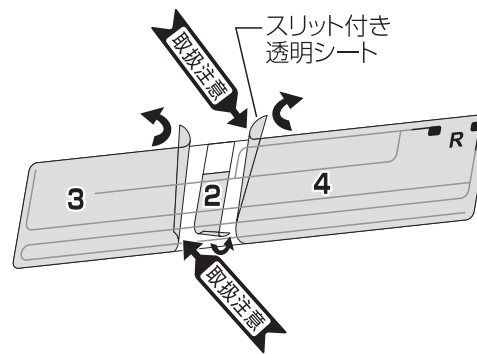


※スリット付き透明シートを上にした図

- ② フロントガラスの内側から透明シート(色なし)中央飛び出た部分の接着面をはり付けます。



- ③ スリット付き透明シートの残りの部分をはがしながら透明シート(色なし)をフロントガラスに密着させます。(2-3-4の順番ではがします。)はがすときはエレメントが透明シート(色なし)側に残っていることを確認しながらゆっくりとスリット付き透明シートをはがします。エレメントがスリット付き透明シート側に残る場合は、スリット付き透明シートを元に戻してエレメント上を強くこすり、再度はがしてください。



- 透明シート(色なし)をはり付けるときは、空気が入ったり、しわが寄ったりしないように注意して、ゆっくりと中央からはしに向かってはり付けます。

お願い

- スリット付き透明シートを強く曲げたり、急にはがすとエレメントが断線する恐れがありますので、取り扱いに気を付けてください。