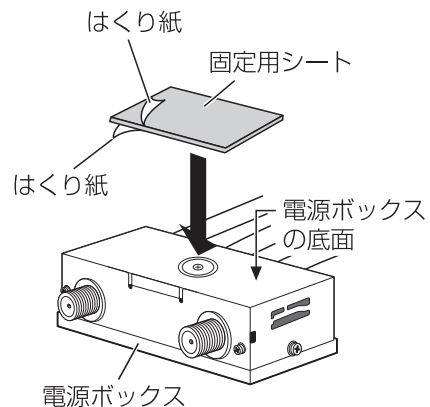


# 電源ボックスの取り付け

運転操作の支障のないところに電源ボックスを取り付けてください。

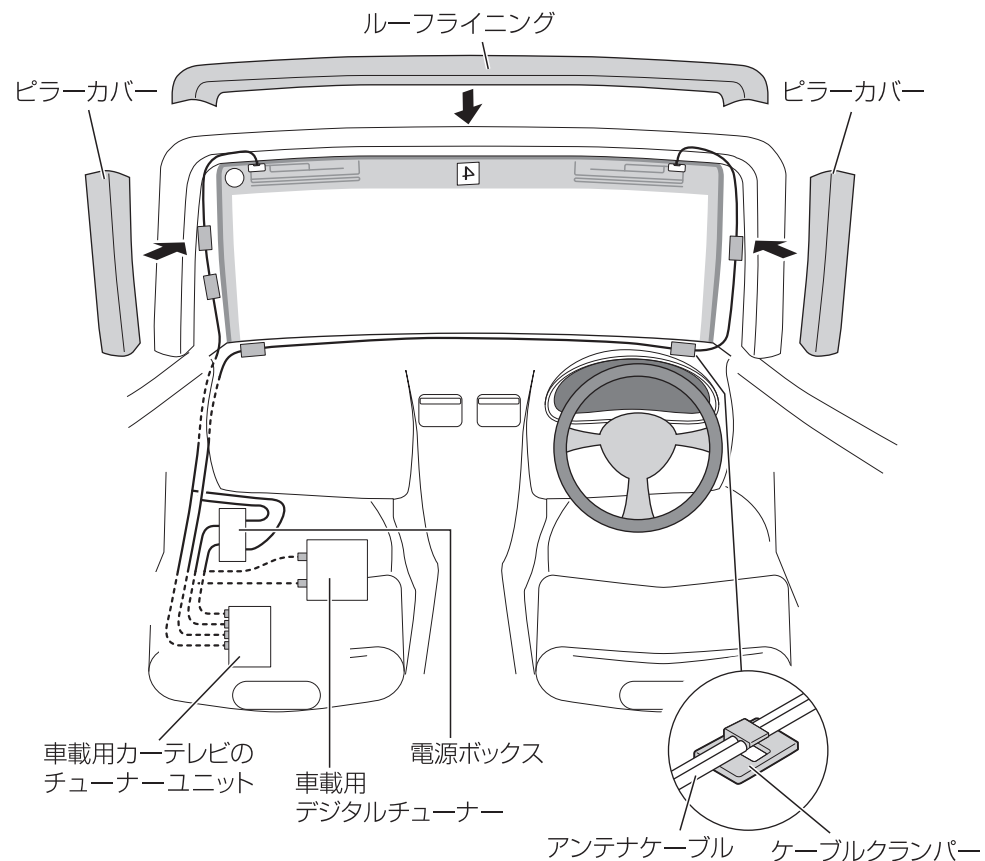
## 電源ボックスの固定

- ① アンテナ本体と当社製車載用カーテレビのチューナーユニットと車載用デジタルチューナーを接続できるように、取り付ける場所を決める。[アンテナ本体のケーブル（電源ボックスへ接続）は7.0 m、電源ボックスの電源コードは約1.5 mです。]
- ② 電源ボックスの底面と電源ボックスを取り付ける面のホコリ、汚れ等をふきとる。
- ③ 固定用シートの片側のはくり紙をはがし、電源ボックスの底面にはり付ける。
- ④ 固定用シートの反対側のはくり紙をはがし、電源ボックスを取り付ける。



# ケーブルの引きまわしかた

## ■ 車室内から見たウィンドウ側のケーブル処理



- 図を参考にしてケーブルの配線を行ってください。
- 配線したあとに内張り（ピラーカバー・ルーフライニング）をもとに戻してください。

### お願い

- ケーブルはふまれたり、はさまれたりしない所を通し、ケーブルクランパーや市販のテープで固定してください。また、ケーブルのたるみなどは束ねて固定してください。（いすを前後に移動してもケーブルが破損しないよう、ケーブルを引き回し、固定してください。）