

取付作業者用




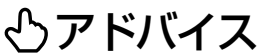
AV一体型ナビゲーション取付説明書

このたびは、スズキ純正用品をお買い上げいただきまして、まことにありがとうございました。
本書はAV一体型ナビゲーションの取付方法について記載しています。
取り付け前には本書を必ずお読みいただき、正しい取り付けを行ってください。
本書に記載の取付位置以外の場所、または取付方法以外の方法で取り付けられたものについては、
取付作業者の責任となります。
取り付け後は、「取扱説明書」および「保証書」を必ずお客様にお渡しください。

安全に関する表示

この取付説明書の中で使用されている記号は、次のようになっています。

警告、**注意**、**注記**、**アドバイス** のところは、とくにしっかりお読みください。

 警告	取付、取扱方法を誤った、または守らなかった場合、死亡または重大な傷害につながるおそれがある内容です。
 注意	取付、取扱方法を誤った、または守らなかった場合、傷害につながるおそれがある内容です。
 注記	取付、取扱方法を誤った、または守らなかった場合、物的損害につながるおそれがある内容です。
 アドバイス	この用品のために守っていただきたいこと、または知っておくと便利な内容です。

使用されている⊙の記号は、してはいけない内容を示しています。

❗の記号は、実行しなければならない内容を示しています。

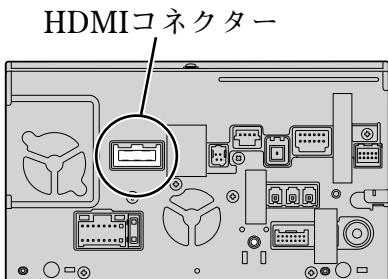
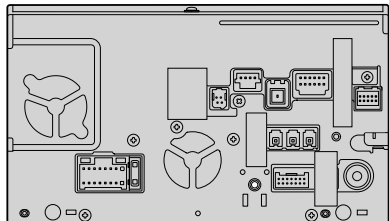
品番および適用車種

アドバイス

- 取り付ける場合は、別途インパネセンターガーニッシュが必要になる場合があります。(詳細はアクセサリカタログ参照)
- キャリイに取り付けるときは、別途ナビ信号延長ハーネスが必要です。またナビ取付ブラケット、スピーカー、スピーカーハーネスが必要になる場合があります。
- エブリイに取り付けるときは、スピーカー、スピーカーハーネスが必要になる場合があります。
- ラパンの標準CDオーディオ装着車に取り付ける場合は、インパネセンターガーニッシュベース（取付スクリューは再利用）およびチューナーブラケットR・L（ゴムブッシュは再利用）の交換が必要となります。
- バレーノに取り付ける際、グローブボックス内に同梱されているナビ取付ブラケットを使用する場合は、ゴムブッシュの付け替えが必要となります。
- 別途アンテナ変換ケーブル(99000-79AC7)が必要となる場合があります。(詳細はアクセサリカタログ参照)

品 番	適 用 車 種		適 用 年 式
99000-79BM1-W00 99000-79BM6-W00	アルト	型式 HA36S、HA36V	2014年 12月～
	キャリイ	型式 DA16T	2013年 9月～
	エブリイ	型式 DA17W、DA17V	2015年 2月～
	ハスラー	型式 MR31S、MR41S	2013年 12月～
	ジムニー	型式 JB64W	2018年 6月～
	ラパン	型式 HE33S	2015年 6月～
	スペーシア	型式 MK53S	2017年 12月～
	ワゴンR	型式 MH35S、MH55S	2017年 2月～
	バレーノ	型式 WB32S、WB42S	2016年 3月～
	イグニス	型式 FF21S	2016年 2月～
	ジムニーシエラ	型式 JB74W	2018年 6月～
	ソリオ	型式 MA26S、MA36S、MA46S	2015年 8月～
	スイフト	型式 ZC13S、ZC33S、ZC43S、 ZC53S、ZD53S、ZC83S、 ZD83S	2016年 12月～
	クロスビー	型式 MN71S	2017年 12月～

品番による相違点

品 番	99000-79BM1-W00 (※1)	99000-79BM6-W00
①ナビゲーションユニット		
HDMIコネクタ	有	無

※以降は代表として(※1)を記載しています。

本書の見方

- ・本書は、99000-79BM1-W00と99000-79BM6-W00共通の取付説明書です。
- ・本製品を取り付ける際、取り付ける車両の仕様により、必要な別売品や、取り付け手順が異なりますので下表を参照してから作業を行ってください。
なお、取り付け手順が異なる箇所については書き分けをしますので、読み分けをしてください。
- ・本書では「全方位モニター用カメラパッケージ装備車」を「全方位モニター付き車」、「全方位モニター用カメラパッケージ非装備車」を「全方位モニター無し車」と表記します。
また、項目ごとに書き分けをしている箇所には、項目名の後に（全方位モニター付き車）／（全方位モニター無し車）と記載をしますので読み分けする際の参考にしてください。
- ・全方位モニター付き車は、地上デジタルアンテナおよびGPSアンテナが工場に取り付けられているため、用品として取り付けや配索作業が不要です。（※は除く）
ただし、ナビゲーション取付部にあるコネクタの接続は必要です。
- ・取り付けの製品により一部作業の有無が異なります。99000-79BM6-W00は、別売品のHDMI接続ケーブルに対応していませんので該当項目の作業が不要です。
- ・全方位モニター（仕様変更前）付き車とは、～2018年7月生産の「全方位モニター用カメラパッケージ装備車」のことを示します。

	取り付ける 車両の仕様 全方位モニター (付き車：○、無し 車(全方位モニター (仕様変更前)付き 車含む)：×)	99000-79BM9 別売品アンテナ セット(必要：○、 不要：×)	99000-79BR5 別売TVアンテナ セット(必要：○、 不要：×)	ナビゲーション 背面に接続する 地上デジタル アンテナ コネクタの数	接続の しかた 参照 ページ
アルト	×	○	×	4	39
キャリイ	×	○	×	4	39
エブリイ	×	○	×	4	39
ハスラー	○	×	○(※)	4	38
	×	○	×	4	39
ジムニー	×	○	×	4	41
ラパン	○	×	×	3	38
	×	○	×	4	39
スペーシア	○	×	×	3	38
	×	○	×	4	39
ワゴンR	○	×	×	3	38
	×	○	×	4	39
バレーノ	×	○	×	4	41
イグニス	○	×	×	3	40
	×	○	×	4	41
ジムニーシエラ	×	○	×	4	41
ソリオ	○	×	○(※)	4	38
	×	○	×	4	39
スイフト	○	×	×	3	40
	×	○	×	4	41
クロスビー	○	×	×	3	38
	×	○	×	4	39

※TVアンテナの取り付けがフィルムの貼り付けとフロントピラー部までの配線です。

もくじ

安全に関する表示	1
品番および適用車種	2
品番による相違点	2
本書の見方	3
もくじ	4~6
構成部品	7
構成部品(別売品)	8~10
取り付けに必要な工具類	10
取付上の留意点	11~13
取付準備作業	13
取付要領、取付作業	
全車共通	
• 車両部品の取り外し方法	14
• 地上デジタルアンテナの取付方法(全方位モニター付き車(ハスラー、ソリオのみ))※仕様変更後	15~19
• 地上デジタルアンテナの取付方法(全方位モニター無し車)※全方位モニター(仕様変更前)付き車含む	20~24
• GPSアンテナの取付方法(全方位モニター無し車)※全方位モニター(仕様変更前)付き車含む	25
• マイクの取付方法	25
• 配線のしかた(全方位モニター付き車)※仕様変更後	26
• 配線のしかた(全方位モニター無し車)※全方位モニター(仕様変更前)付き車含む	27
• コネクタの処理について(全方位モニター付き車)	28~29
• コネクタの処理について(全方位モニター無し車)	29~30
• iPod/USB接続用中継ケーブルおよび別売のVTRケーブルの取付方法	30
• 隙間用クッションの取付方法	31
• スピードセンサー、パーキングブレーキ、バック信号の接続方法	32
• マイクケーブル保護カバーについて	32
• ナビゲーション取り付けにおける注意点	33
• 別売のVTRケーブルについて	33
• 別売のiPod接続ケーブルについて	34
• 別売のHDMI接続ケーブルについて	35
• 面ファスナーの取付方法	36
車両部品の復元	37
既設部品の点検	37
接続のしかた	38~41
他の機器との接続のしかた	42~49
接続確認のしかた	50~54
車種設定のしかた	55~56
ステアリングスイッチ設定のしかた	57~58
ステアリングスイッチの操作について	59
車両信号設定およびカメラ設定のしかた	60~65

取付要領、取付作業

アルトの場合

• 車両部品の取り外し方法	66~67
• 取付概要	68
• 取付概要(別売品1)	69
• 取付概要(別売品2)	69
• GPSアンテナの取付方法	70
• マイクの取付方法	70
• 配線のしかた	71~72
• ナビゲーションユニットの取付方法	73~74
• 別売のVTRケーブルの取付方法	75
• 別売のHDMI接続ケーブルの取付方法	76

キャリイの場合

• 車両部品の取り外し方法	77~79
• 取付概要	80
• 取付概要(別売品1)	81
• 取付概要(別売品2)	81
• 取付概要(別売品3)	82
• GPSアンテナの取付方法	82
• マイクの取付方法	83
• 配線のしかた	84~89
• スピードセンサー、パーキングブレーキ、バック信号の接続方法	89
• ナビゲーションユニットの取付方法	90~92
• 別売のVTRケーブルの取付方法	93
• 別売のUSBケーブル(ソケット接続用)の取付方法	93
• 別売のHDMI接続ケーブルの取付方法	94
• 別売のHDMI接続ケーブルの取付方法	95~97

エブリイの場合

• 車両部品の取り外し方法	98~100
• 取付概要	101
• 取付概要(別売品1)	102
• 取付概要(別売品2)	102
• 取付概要(別売品3)	103
• GPSアンテナの取付方法	104
• マイクの取付方法	104
• 配線のしかた	105~106
• ナビゲーションユニットの取付方法	107~109
• 別売のVTRケーブルの取付方法	110
• 別売のUSBケーブル(ソケット接続用)の取付方法	111
• 別売のHDMI接続ケーブルの取付方法	112
• 別売のHDMI接続ケーブルの取付方法	113~117

ハスラーの場合

- 車両部品の取り外し方法..... 118~119
- 取付概要 (全方位モニター付き車) ※仕様変更後..... 120
- 取付概要 (全方位モニター無し車)
※全方位モニター (仕様変更前) 付き車含む..... 121
- 取付概要 (別売品1)..... 122
- 取付概要 (別売品2)..... 122
- 取付概要 (別売品3)..... 123
- GPSアンテナの取付方法 (全方位モニター無し車)
※全方位モニター (仕様変更前) 付き車含む..... 124
- マイクの取付方法 (全車)..... 124
- 配線のしかた (全方位モニター付き車) ※仕様変更後.. 125~126
- 配線のしかた (全方位モニター無し車)
※全方位モニター (仕様変更前) 付き車含む.... 127~130
- ナビゲーションユニットの取付方法..... 131~133
- 別売のVTRケーブルの取付方法..... 134
- 別売のUSBケーブル (ソケット接続用)
の取付方法..... 134~135
- 別売のHDMI接続ケーブルの取付方法..... 136
- 別売のHDMI接続ケーブルの取付方法..... 137~140

ジムニー/ジムニーシエラの場合

- 車両部品の取り外し方法..... 141~144
- 取付概要..... 145
- 取付概要 (別売品1)..... 146
- 取付概要 (別売品2)..... 146
- 取付概要 (別売品3)..... 147
- GPSアンテナの取付方法..... 148
- マイクの取付方法..... 148
- 配線のしかた..... 149~152
- ナビゲーションユニットの取付方法..... 153~155
- 別売のVTRケーブルの取付方法..... 155
- 別売のUSBケーブル (ソケット接続用4
の取付方法..... 156
- 別売のHDMI接続ケーブルの取付方法..... 157
- 別売のHDMI接続ケーブルの取付方法..... 158~159
- ナビゲーションの設定変更..... 160~161

ラパンの場合

- 車両部品の取り外し方法..... 162~164
- 取付概要 (全方位モニター付き車) ※仕様変更後..... 164
- 取付概要 (全方位モニター無し車)
※全方位モニター (仕様変更前) 付き車含む..... 165
- 取付概要 (別売品1)..... 166
- 取付概要 (別売品2)..... 166
- 取付概要 (別売品3)..... 167
- GPSアンテナの取付方法 (全方位モニター無し車)
※全方位モニター (仕様変更前) 付き車含む..... 168
- マイクの取付方法 (全車)..... 168
- 配線のしかた (全車)..... 169
- 配線のしかた (全方位モニター無し車)
※全方位モニター (仕様変更前) 付き車含む.... 170~173
- ナビゲーションユニットの取付方法..... 174~176
- 別売のVTRケーブルの取付方法..... 177
- 別売のUSBケーブル (ソケット接続用)
の取付方法..... 178
- 別売のHDMI接続ケーブルの取付方法..... 179

- 別売のHDMI接続ケーブルの取付方法..... 180~183

スぺーシアの場合

- 車両部品の取り外し方法..... 184~185
- 取付概要 (全方位モニター付き車) ※仕様変更後..... 186
- 取付概要 (全方位モニター無し車)
※全方位モニター (仕様変更前) 付き車含む..... 187
- 取付概要 (別売品1)..... 188
- 取付概要 (別売品2)..... 188
- 取付概要 (別売品3)..... 189
- GPSアンテナの取付方法 (全方位モニター無し車)
※全方位モニター (仕様変更前) 付き車含む..... 190
- マイクの取付方法 (全車)..... 190
- 配線のしかた (全車)..... 191
- 配線のしかた (全方位モニター無し車)
※全方位モニター (仕様変更前) 付き車含む.... 192~194
- ナビゲーションユニットの取付方法..... 195~197
- 別売のVTRケーブルの取付方法..... 198
- 別売のUSBケーブル (ソケット接続用) の取付方法... 199
- 別売のHDMI接続ケーブルの取付方法..... 200
- 別売のHDMI接続ケーブルの取付方法..... 201~202

ワゴンRの場合

- 車両部品の取り外し方法..... 203~204
- 取付概要 (全方位モニター付き車) ※仕様変更後..... 205
- 取付概要 (全方位モニター無し車)
※全方位モニター (仕様変更前) 付き車含む..... 206
- 取付概要 (別売品1)..... 207
- 取付概要 (別売品2)..... 207
- 取付概要 (別売品3)..... 208
- GPSアンテナの取付方法 (全方位モニター無し車)
※全方位モニター (仕様変更前) 付き車含む..... 209
- マイクの取付方法 (全車)..... 209
- 配線のしかた (全車)..... 210
- 配線のしかた (全方位モニター無し車)
※全方位モニター (仕様変更前) 付き車含む.... 211~213
- 配線のしかた (全方位モニター付き/無し共通)..... 213
- ナビゲーションユニットの取付方法..... 214~216
- 別売のVTRケーブルの取付方法..... 216
- 別売のHDMI接続ケーブルの取付方法..... 217
- 別売のHDMI接続ケーブルの取付方法..... 218~219

パレーノの場合

- 車両部品の取り外し方法..... 220~222
- 取付概要..... 223
- 取付概要 (別売品1)..... 224
- 取付概要 (別売品2)..... 224
- 取付概要 (別売品3)..... 225
- GPSアンテナの取付方法..... 226
- マイクの取付方法..... 226
- 配線のしかた..... 227~228
- ナビゲーションユニットの取付方法..... 228~230
- 別売のVTRケーブルの取付方法..... 230
- 別売のUSBケーブル (ソケット接続用) の取付方法... 231
- 別売のHDMI接続ケーブルの取付方法..... 232
- 別売のHDMI接続ケーブルの取付方法..... 233~235

イグニスの場合

- 車両部品の取り外し方法.....236~237
- 取付概要 (全方位モニター付き車) ※仕様変更後..... 238
- 取付概要 (全方位モニター無し車)
※全方位モニター (仕様変更前) 付き車含む..... 239
- 取付概要 (別売品1)..... 240
- 取付概要 (別売品2)..... 240
- 取付概要 (別売品3)..... 241
- GPSアンテナの取付方法 (全方位モニター無し車)
※全方位モニター (仕様変更前) 付き車含む..... 242
- マイクの取付方法 (全車)..... 242
- 配線のしかた (全車)..... 243
- 配線のしかた (全方位モニター無し車)
※全方位モニター (仕様変更前) 付き車含む....244~246
- ナビゲーションユニットの取付方法.....247~249
- 別売のVTRケーブルの取付方法..... 250
- 別売のUSBケーブル (ソケット接続用)
の取付方法..... 251
- 別売のHDMI接続ケーブルの取付方法..... 252
- 別売のHDMI接続ケーブルの取付方法.....253~254

ソリオの場合

- 車両部品の取り外し方法.....255~257
- 取付概要 (全方位モニター付き車) ※仕様変更後..... 258
- 取付概要 (全方位モニター無し車)
※全方位モニター (仕様変更前) 付き車含む..... 259
- 取付概要 (別売品1)..... 260
- 取付概要 (別売品2)..... 260
- 取付概要 (別売品3)..... 261
- GPSアンテナの取付方法 (全方位モニター無し車)
※全方位モニター (仕様変更前) 付き車含む..... 262
- マイクの取付方法 (全車)..... 262
- 配線のしかた (全方位モニター付き車) ※仕様変更後..263~264
- 配線のしかた (全方位モニター無し車)
※全方位モニター (仕様変更前) 付き車含む....265~268
- ナビゲーションユニットの取付方法.....269~271
- 別売のVTRケーブルの取付方法..... 272
- 別売のUSBケーブル (ソケット接続用)
の取付方法..... 273
- 別売のHDMI接続ケーブルの取付方法..... 274
- 別売のHDMI接続ケーブルの取付方法..... 275~278

スイフトの場合

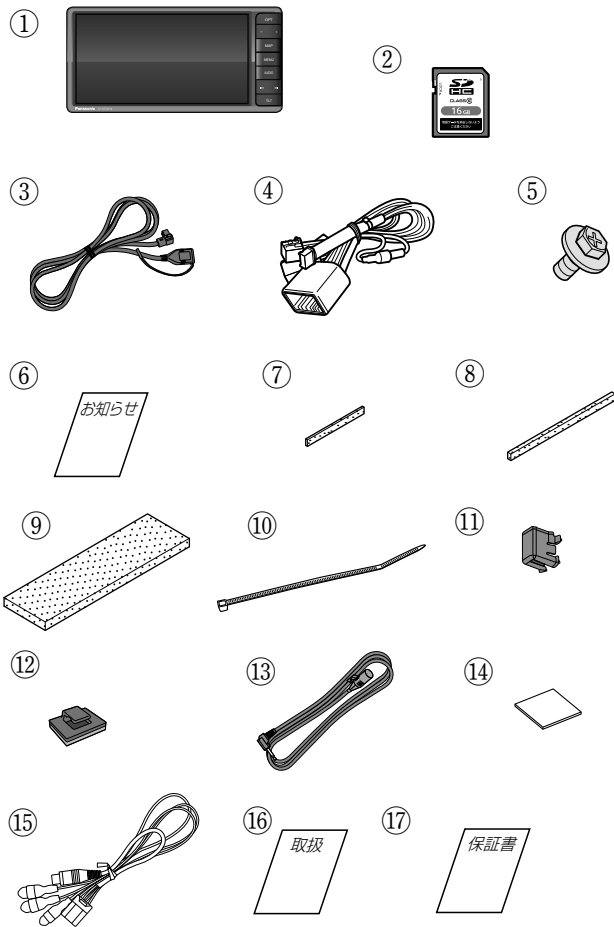
- 車両部品の取り外し方法.....279~283
- 取付概要 (全方位モニター付き車) ※仕様変更後..... 284
- 取付概要 (全方位モニター無し車)
※全方位モニター (仕様変更前) 付き車含む..... 285
- 取付概要 (別売品1)..... 286
- 取付概要 (別売品2)..... 286
- 取付概要 (別売品3)..... 287
- GPSアンテナの取付方法 (全方位モニター無し車)
※全方位モニター (仕様変更前) 付き車含む..... 288
- マイクの取付方法 (全車)..... 288
- 配線のしかた (全車)..... 289
- 配線のしかた (全方位モニター無し車)
※全方位モニター (仕様変更前) 付き車含む....290~292
- ナビゲーションユニットの取付方法.....293~295
- 別売のVTRケーブルの取付方法..... 296
- 別売のUSBケーブル (ソケット接続用)
の取付方法..... 297
- 別売のHDMI接続ケーブルの取付方法..... 298
- 別売のHDMI接続ケーブルの取付方法.....299~301

クロスビーの場合

- 車両部品の取り外し方法.....302~303
- 取付概要 (全方位モニター付き車) ※仕様変更後..... 304
- 取付概要 (全方位モニター無し車)
※全方位モニター (仕様変更前) 付き車含む..... 305
- 取付概要 (別売品1)..... 306
- 取付概要 (別売品2)..... 306
- 取付概要 (別売品3)..... 307
- GPSアンテナの取付方法 (全方位モニター無し車)
※全方位モニター (仕様変更前) 付き車含む..... 308
- マイクの取付方法 (全車)..... 308
- 配線のしかた (全車)..... 309
- 配線のしかた (全方位モニター無し車)
※全方位モニター (仕様変更前) 付き車含む....310~312
- ナビゲーションユニットの取付方法.....313~315
- 別売のVTRケーブルの取付方法..... 316
- 別売のUSBケーブル (ソケット接続用)
の取付方法..... 317
- 別売のHDMI接続ケーブルの取付方法..... 318
- 別売のHDMI接続ケーブルの取付方法.....319~321

改訂内容..... 322

構成部品



No.	部品名称	数量
①	ナビゲーションユニット	1
②	地図SDHCメモリーカード (ナビゲーションユニットに挿入済み)	1
③	iPod/USB接続用中継ケーブル	1
④	専用接続ハーネス	1
⑤	座付きねじ (M5×8)	8
⑥	お知らせ (取付説明書URLのご案内)	1
⑦	隙間用クッション (104×8×3)	2
⑧	隙間用クッション (206×8×6)	2
⑨	ケーブル固定テープ	3
⑩	ケーブル固定バンド	20
⑪	マイクケーブル保護カバー	1
⑫	コードクランパー *1	4
⑬	マイク (2m)	1
⑭	両面テープ	1
⑮	カメラ接続ケーブル*2	1
⑯	取扱説明書	1
⑰	保証書	1

■⑨ケーブル固定テープおよび⑩ケーブル固定バンドは、必要に応じてご使用ください。

■使用しない部品は、お客様にお渡しください。

*1 ⑬マイク (2m) のコード配線時に使用します。

*2 全方位モニター用カメラパッケージ装着車に取り付ける場合、⑮カメラ接続ケーブルは使用しません。

👍 アドバイス

本製品はB-CASカードを付属しておりません。B-CASカード不要で地上デジタル放送を視聴できます。

構成部品 (別売品)

アンテナ変換ケーブル (品番 : 99000-79AC7)

A-①



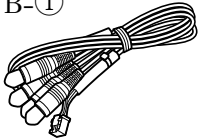
A-②



No.	部品名称	数量
A-①	アンテナ変換ケーブル	1
A-②	取付説明書	1

VTRケーブル (品番 : 99000-79BD8)

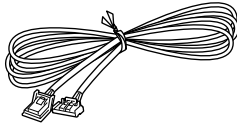
B-①



No.	部品名称	数量
B-①	VTR ケーブル	1

ETC車載器通信ケーブル (三菱電機製ETC車載器連動用) (品番 : 99000-79AY5)

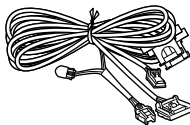
C-①



No.	部品名称	数量
C-①	ETC 車載器通信ケーブル	1

ETC車載器通信ケーブル (ビルトイン用) (品番 : 99000-79AY6)

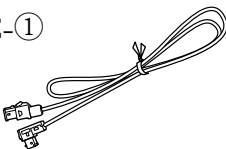
D-①



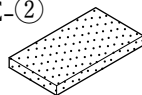
No.	部品名称	数量
D-①	ETC 車載器通信ケーブル	1

USBケーブル (ソケット接続用) (品番 : 99000-79AY3)

E-①



E-②

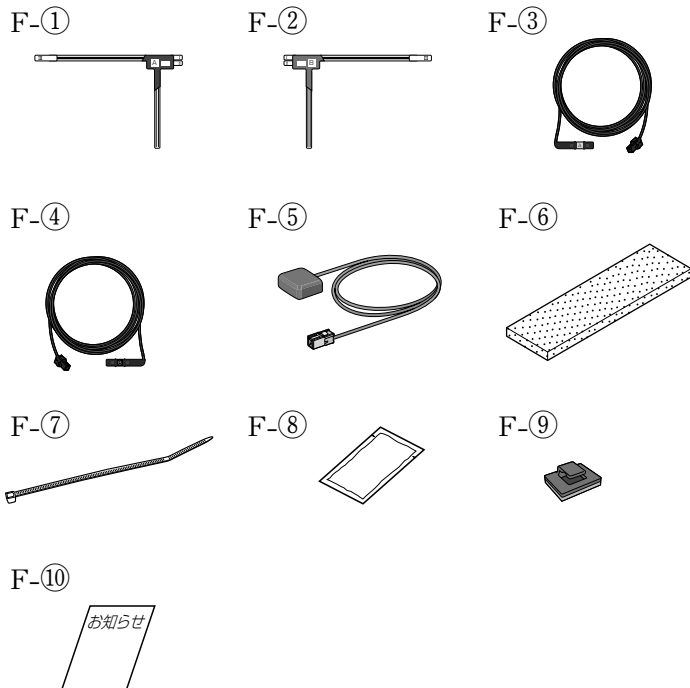


E-③



No.	部品名称	数量
E-①	USB接続ケーブル (1m)	1
E-②	保護クッション	1
E-③	ケーブル固定バンド	5

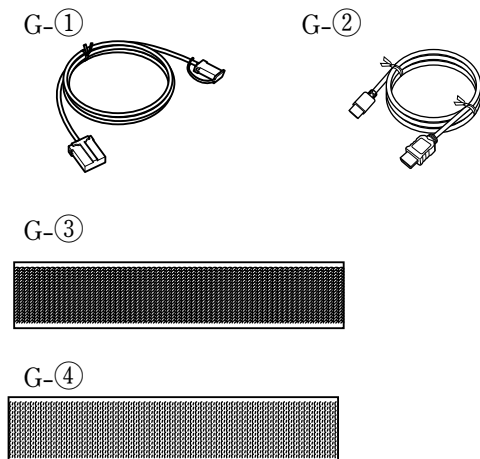
アンテナセット (オプション/ GPSアンテナと4ダイバーTVアンテナ) (品番 : 99000-79BM9)



No.	部品名称	数量
F-①	地上デジタルアンテナ[A]	2
F-②	地上デジタルアンテナ[B]	2
F-③	地上デジタルアンテナコード[A]	2
F-④	地上デジタルアンテナコード[B]	2
F-⑤	GPSアンテナ	1
F-⑥	ケーブル固定テープ	3
F-⑦	ケーブル固定バンド	20
F-⑧	クリーナー	1
F-⑨	コードクランパー	8
F-⑩	お知らせ(取付説明書URLのご案内)	1

■F-⑨コードクランパーは、キャリアに取り付けるときに使用します。

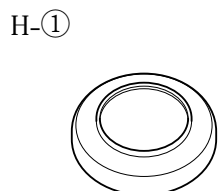
HDMI接続ケーブル (品番 : 99000-79BR2)



No.	部品名称	数量
G-①	HDMI ケーブル (2m)	1
G-②	HDMI ケーブル (1.2m)	1
G-③	面ファスナー (メス)	1
G-④	面ファスナー (オス)	1

■面ファスナーは、表面のフックが柔らかい方をメス、固い方をオスと表記します。

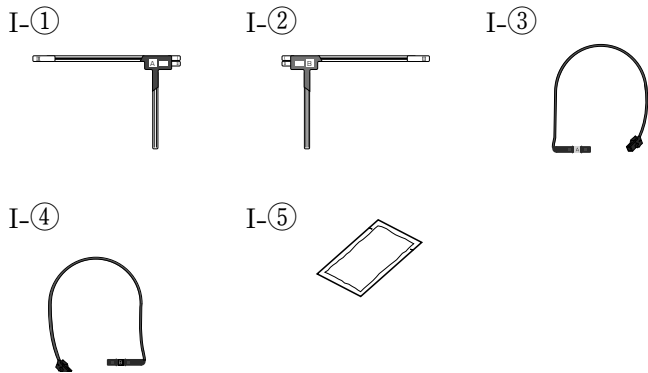
ケーブルグロメット (品番 : 9919A-81P00)



No.	部品名称	数量
H-①	グロメット	1

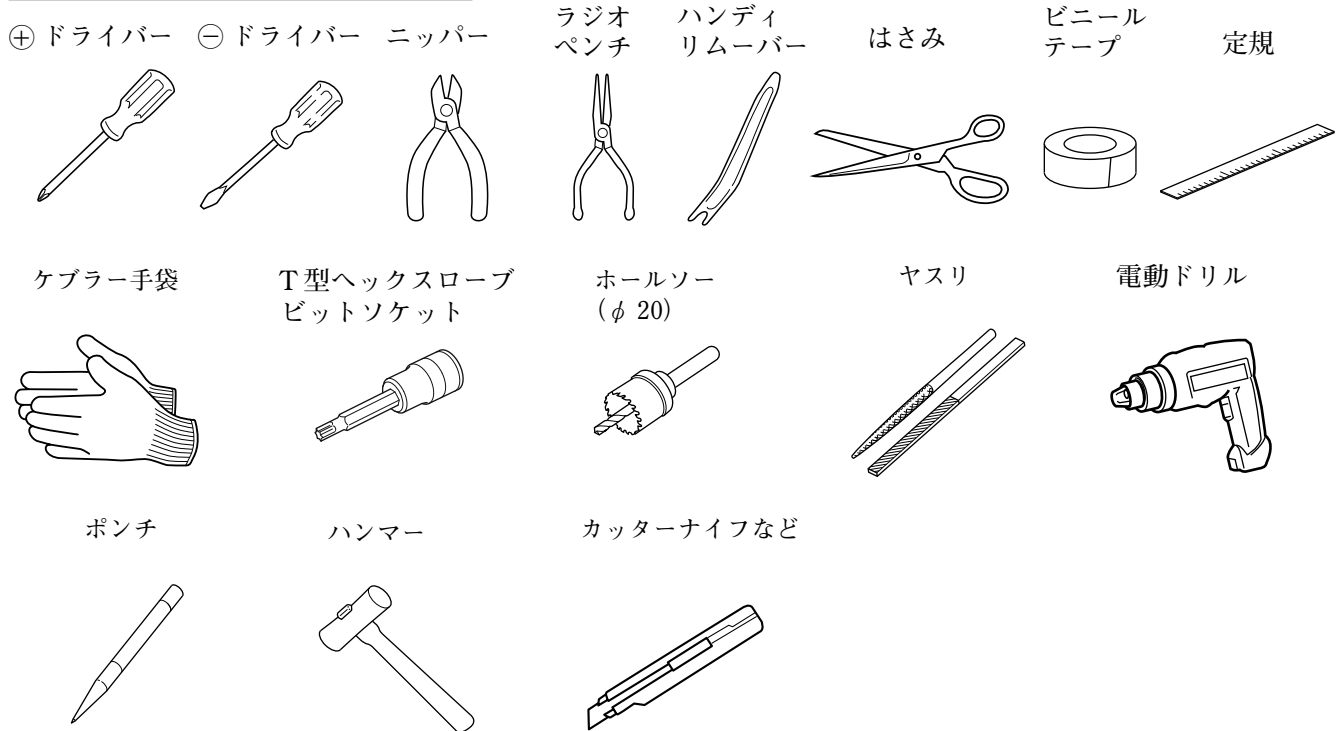
■H-①グロメットは、エブリイワゴン、ハスラー、ラパン、ソリオ、クロスビーに取り付けるときに使用します。

TVアンテナセット (品番：99000-79BR5)



No.	部 品 名 称	数 量
I-①	地上デジタルアンテナA	2
I-②	地上デジタルアンテナB	2
I-③	地上デジタルアンテナコードA	2
I-④	地上デジタルアンテナコードB	2
I-⑤	クリーナー	1

取り付けに必要な工具類



取付上の留意点**警告**

本機はDC12V⊖アース車専用です

DC24V車には使用できません。火災や故障の原因となります。

説明書に従って、取り付けや配線をする

作業は手順どおり正しく行ってください。火災や故障の原因となります。

作業前に、車体のパイプ類・タンク・電気配線などの位置を確認にする

車体に穴を開けて取り付ける場合は、パイプ類・タンク・電気配線などに干渉・接触しないようにし、加工部にサビ止め・浸水防止処置をしてください。火災や感電の原因となります。

作業前に、必ずバッテリーの⊖端子を外す

外さずに作業すると、ショートによる感電やけがの原因となります。

使用しないコードの先端などは、テープなどで絶縁する

被覆がない部分が金属部に接触すると、ショートによる火災や感電、故障の原因となります。

アースコードを車両側のアース部品に確実にねじ止めする

アースコードが確実にねじ止めされていないと、火災や感電、故障の原因となります。

サイドブレーキコードを正しく配線する

安全機能が働かず、交通事故の原因となります。

コード類は、運転を妨げないように引き回す

ステアリング・シフトレバー・ブレーキペダルなどに巻きつくと交通事故の原因となります。

作業後は、車の電装品^{*}の動作確認をする

正常に動作しないと、火災や感電、交通事故の原因となります。

※ブレーキ、ライト、ホーン、ハザード、ウinkerなど

フィルムアンテナは、保安基準の取付許容範囲に貼り付ける

視界不良による事故の原因となります。

取り付け（取り外し）や配線は、専門技術者に依頼する

誤った取り付けや配線をした場合、車に支障をきたすことがありますので、スズキ代理店またはスズキ代理店が指定した販売店にご依頼ください。

ヒューズは、必ず規定容量品を使用し、交換は専門技術者に依頼する。

規定容量を超えるヒューズを使用すると、火災や故障の原因になります。ヒューズ交換や修理は、お買い上げの販売店に依頼してください。



視界や運転を妨げる場所^{*}、同乗者に危険をおよぼす場所には、取り付けない

交通事故やけがの原因となります。

※ステアリング・シフトレバー・ブレーキペダル付近など

エアバッグの動作を妨げる場所には、取り付けや配線をしない

エアバッグが動作しなかったり、動作したエアバッグでナビゲーションや部品が飛ばされ、死亡事故の原因となります。作業に際しては、車両に付属のオーナーズマニュアルやサービスマニュアルに記載された注意事項を確認してから作業を行ってください。

『黄色のハーネス』はSRS（エアバッグ）用のハーネスであるため、絶対に他のコード類などを固定しない

万一の作動時に正常な機能を発揮できなくなり危険です。（※取付位置の安全性を考慮し、販売店にご相談のうえ、取付位置を決めてください。）

 **警告**

取り付けやアース配線に、車の保安部品^{*}を使わない

制動不能や発火、交通事故の原因となります。

※ステアリング、ブレーキ系統、タンクなどのボルトやナット

ねじなどの小物部品は乳幼児の手の届くところに置かない

誤って、飲み込むおそれがあります。万一飲み込んだと思われるときは、すぐに医師にご相談ください。

コードを破損しない

断線やショートによる火災や感電、故障の原因となります。

- 傷つける、無理に引っ張る、折り曲げる、ねじる、加工する、重いものを載せる、熱器具へ近づける、車の金属部や高温部に接触させるなどしないでください。
- 車体やねじ、可動部（シートレールなど）へ挟み込まないように引き回してください。
- ドライバーなどの先で押し込まないでください。

水のかかる場所や湿気・ほこり・油煙の多い場所に取り付けない

水や油煙などが入ると、発煙や発火、故障の原因となります。



分解や改造をしない

- 交通事故や火災、感電、故障の原因となります。

分解禁止

- コードの被覆を切って他の機器の電源を取るのは、絶対におやめください。
- アースコードの改造や、他の機器とのアース接続は絶対におやめください。

 **注意**

必ず、付属品や指定の部品を使用する

機器の損傷や確実に固定できず、事故や故障、火災の原因となります。

板金エッジ、樹脂バリおよび可動部に干渉しないように配線する

取付場所の汚れ（ごみ・ほこり・油）などを取り除き、しっかり取り付ける

走行中に外れ、交通事故やけがの原因となります。

ときどき取付状態（接着やねじのゆるみなど）を点検してください。



本機の通風孔をふさがない

内部に熱がこもり、火災や故障の原因となります。

- 通風孔内部にハーネス端部（ギボシ等）が入り込まないように処理をしてください。

注記

コネクターは、カチッと音がするまで確実にはめ込んでください。

コネクターを外す際はリード線を引っ張らず、コネクターを持って外してください。

CDの出し入れは、シフトレバーが「P」の位置で行ってください。



車両側のワイヤリングハーネスを、強く引っ張らないでください。

コネクター外れやワイヤリングハーネスの損傷の原因となります。

キャップ付きのコードは、使用しないときはキャップを外さないでください。

注記

- 取り付けの際は車両を傷つけないように十分注意してください。
- 車両部品の脱着時や配線作業時には、板金エッジや樹脂バリで怪我をしないようにケブラー手袋を装着して作業を行ってください。

- 本製品の仕様・外観は、改良のため予告なく変更することがあります。
- 本書に記載の寸法は、おおよその数値です。
- イラストはイメージであり、実際と異なる場合があります。
- 本製品の説明書に記載されている各種名称、会社名、商品名などは、各社の登録商標または商標です。
- 各社の商標および製品商標に対しては特に注記のない場合でも、これを十分尊重いたします。

取付準備作業

1. 取付作業は、安全な場所に車を駐車し、パーキングブレーキをかけた状態で行ってください。
2. 取付作業中は、必ず、エンジンを停止して、バッテリーの⊖端子を外しておいてください。この際、⊖端子が⊕端子と接触しないようにご注意ください。

👉 アドバイス

バッテリーの⊖端子を外すと、ラジオやテレビ等のメモリーが全て消えてしまうことがあります。このような場合は、取り外し前にメモリーを控え、終了後にメモリーを再設定してください。

3. 構成部品が取付説明書通りになっているか、また不良部品の混在等がないかを確認してください。

取付要領

取付作業

全車共通

● 車両部品の取り外し方法

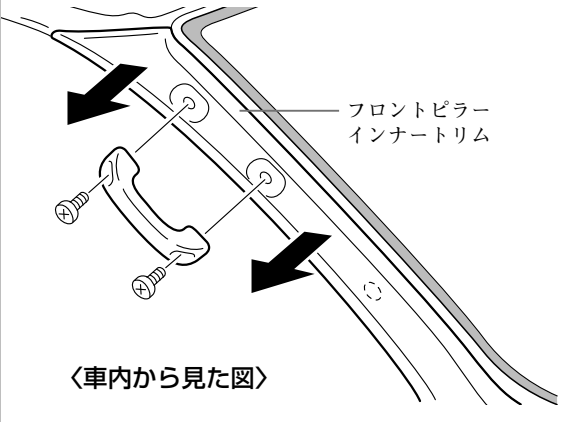
ここでは、フロントピラーインナートリムの取り外し方法について記載をしています。ナビゲーションユニット取付部の部品については各車種の「車両部品の取り外し方法」を参照してください。

注記

取り外したスクリュー、ボルトおよびクリップ等は特に指示がある場合を除き再使用します。紛失しないでください。

1

カーテンエアバック非装着車の一般的な例



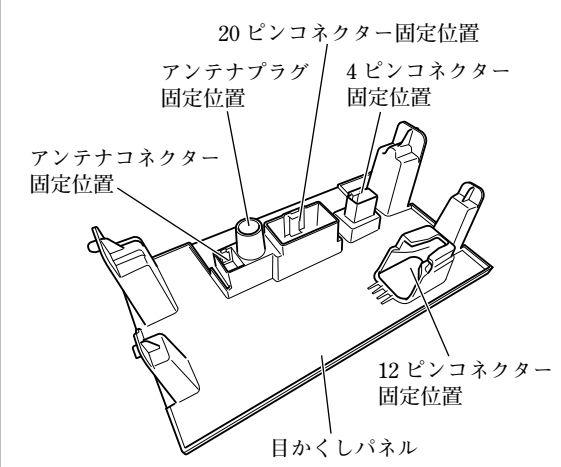
フロントピラーインナートリム

<車内から見た図>

フロントガラス横のフロントピラーインナートリム左右を取り外してください。フロントピラーインナートリムは、クリップや、ねじ等で固定されており、無理に外すと破損したり変形することがあります。

ここでは、目かくしパネル裏に固定されている車両ハーネスコネクタについて記載をしています。

1



20ピンコネクタ固定位置

アンテナプラグ固定位置

4ピンコネクタ固定位置

アンテナコネクタ固定位置

12ピンコネクタ固定位置

目かくしパネル

12ピンコネクタが目かくしパネルに取り付けられている場合は、ロックを押しながらスライドさせて目かくしパネルから外します。

※図は例で実車と一部異なりますが、同様に作業を行ってください。

●地上デジタルアンテナの取付方法(全方位モニター付き車(ハスラー、ソリオのみ)) ※仕様変更後

👍 アドバイス

- 別売品TVアンテナセットが必要です。
- I-①～I-⑤は、別売品TVアンテナセットの同梱品です。

注記

- 必ずフロントガラス上側の指定の位置・寸法内に貼り付けてください。(詳細は各車種の「取付概要」を参照してください。)
- 保安基準^{*}に適合させるため、本書をよくお読みのうえ、正しく貼り付けてください。
※ 道路運送車両の保安基準 第29条 (窓ガラス)
最新の保安基準は、国土交通省のWebサイトをご確認ください。
- 本製品はフロントガラス専用です。それ以外の場所 (サイドガラスやリアガラスなど) に貼り付けると受信感度が低下します。
- アンテナの表面セパレータをはがしたあと、アンテナ貼付面には手を触れないでください。指紋やゴミが付着し、とれません。
- 一度貼り付けると、粘着力が弱くなるため貼りなおしできません。

■ 貼り付け場所

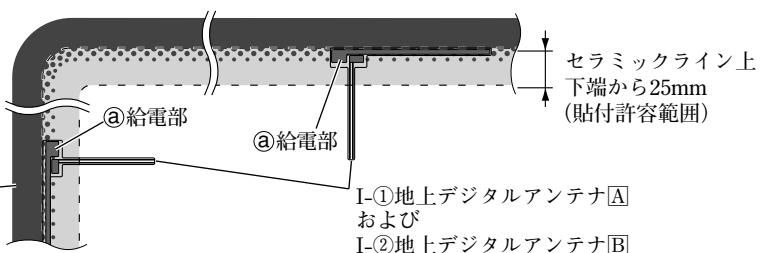
性能を十分に発揮させるために、必ず下記の位置に正しい向きで貼り付けてください。

■ 貼付許容範囲について

給電部

(図中の②)は、必ず貼付許容範囲内(■部)に貼り付けてください。貼付許容範囲内外に貼り付けると、車検に不適合となります。

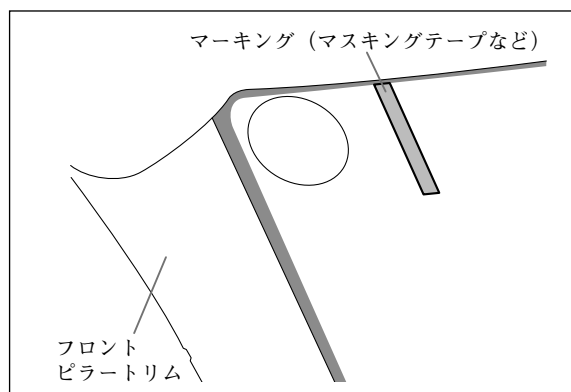
セラミックライン
(フロントウインドウ端の黒い部分、および黒いドット(点々のこと)部分)



- I-①地上デジタルアンテナAおよびI-②地上デジタルアンテナBは、次の点に注意して貼り付けてください。
- 検査標章・点検整備済ステッカーと重ならないようにしてください。
- フロントガラスの車内側に貼り付けてください。それ以外の場所には貼り付けないでください。
- 妨害による受信感度低下を防ぐため、受信部をETCなど他のアンテナから20cm以上離してください。

※ここでは、I-②地上デジタルアンテナB(緑)をフロントガラスの左側(縦向き)に取り付ける場合を例として説明しています。I-①地上デジタルアンテナA(紫)も左右対称にして同様に貼り付けてください。またフロントガラスへ横向きに取り付ける場合は90°回転させて同様に作業してください。

1

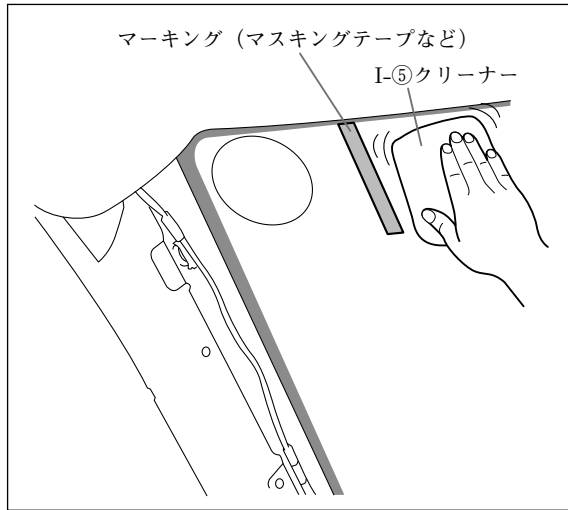


- (1) 各車種の「取付概要」を参照して貼り付け位置を決めてください。
- (2) 位置決めのためのマーキング (マスキングテープなど) を貼り付けてください。

注記

位置決めのためのマーキング (マスキングテープなど) は、車外側のフロントガラスに貼り付けてください。

2

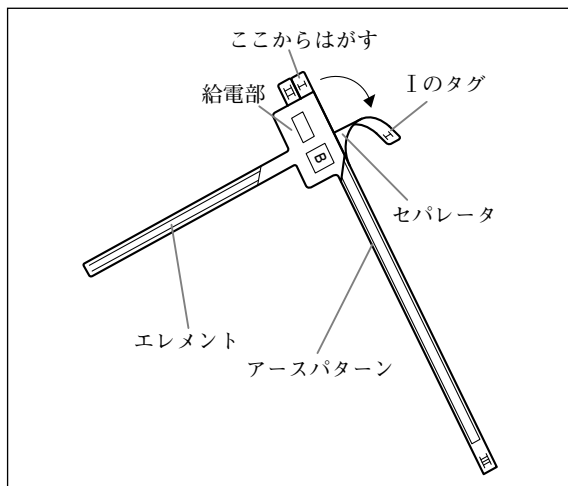


フロントガラス（車室内側）の汚れ（ごみ・ホコリ・油など）やくもり止めを付属のI-⑤クリーナーで拭き取ってください。

注記

- ガラス面が完全に乾いた状態で作業を行ってください。接着不良などによるはがれの原因となります。
- 気温が低いとき（20℃以下）は、車内ヒーターやデフロスタでフロントガラスを暖めてください。
- 界面活性剤入りのクリーナーは使用しないでください。アンテナがガラスに貼り付かなくなります。

3

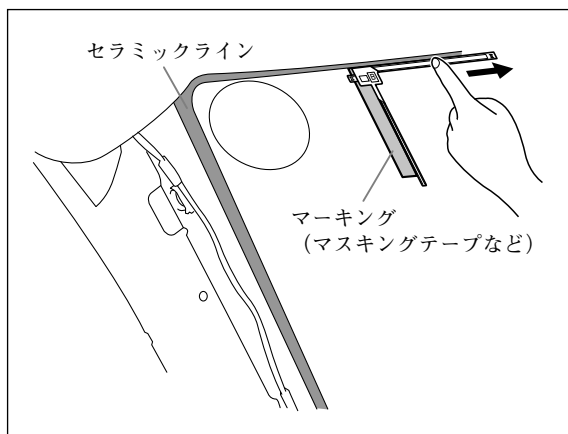


Iのタグを持ってゆっくりとセパレータをはがしてください。

注記

- セパレータを急にはがしたり、アンテナを強く曲げたり、引っ張ったりしないでください。アンテナが断線するおそれがあります。
- セパレータをはがした後は、のり面に指紋やほこりなどがつかないように注意してください。アンテナが貼り付かなくなります。

4



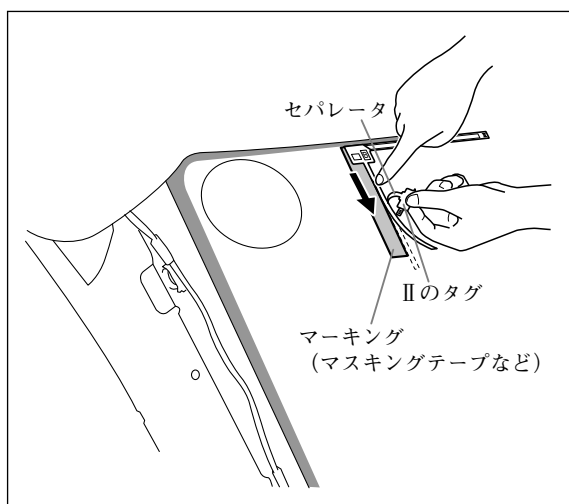
車内から文字 (B) が読めることを確認してからマーキング(マスキングテープ)に合わせてアースパターンを貼り付けてください。

注記

空気が入ったり、しわが寄ったりしないように端から貼り付けてください。

一度アンテナがガラスに貼り付くと貼り直しはできませんのでご注意ください。

5

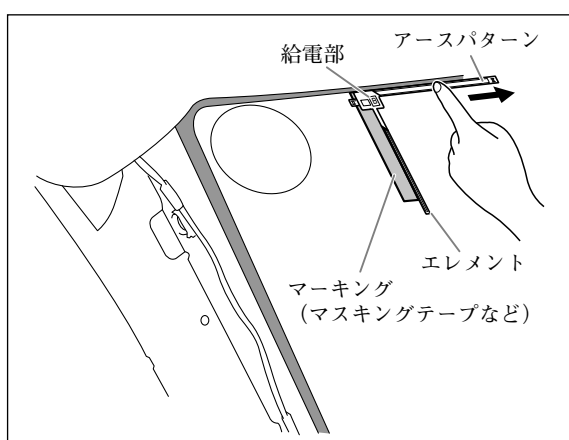


IIのタグを持ってフィルムからゆっくりとセパレータをはがしながら、エレメントを貼り付けてください。

注記

IIのセパレータをはがす際に途中で止めると、エレメント部に白濁が残ります。スムーズに加圧しながら貼り付けてください。

6

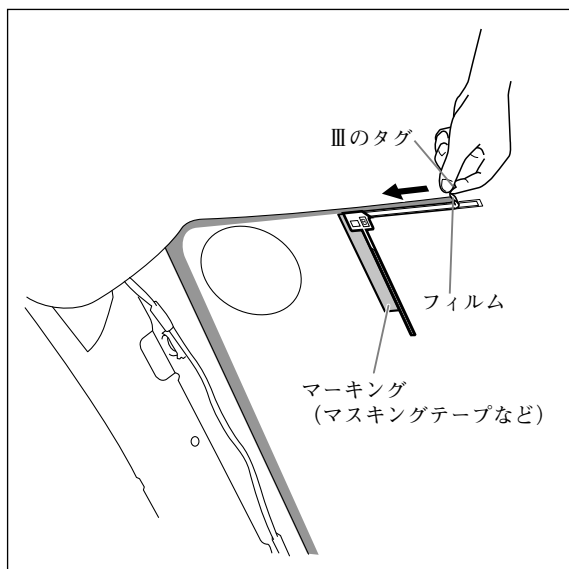


全面貼り付け後、アースパターン/給電部/エレメントを強く押さえ、ガラス面にしっかりと密着させてください。

注記

- 給電部は気泡が残りやすいので念入りに加圧してください。
- 気泡が残っているとその部分のはがれ易くなりますのでご注意ください。
- 加圧が不足するとフィルムをはがす際にアンテナのはがれたり断線するおそれがあります。
- フィルムをフロントガラスに貼り付けた状態で車外から貼付部に気泡が残っていないか確認し、残っている場合は再度その部分を加圧して気泡がなくなることを確認してください。
- アンテナを押さえる際は、硬い物で押さえないでください。断線の原因となります。

7



- (1) Ⅲのタグを持ってフィルムをゆっくりとはがしてください。

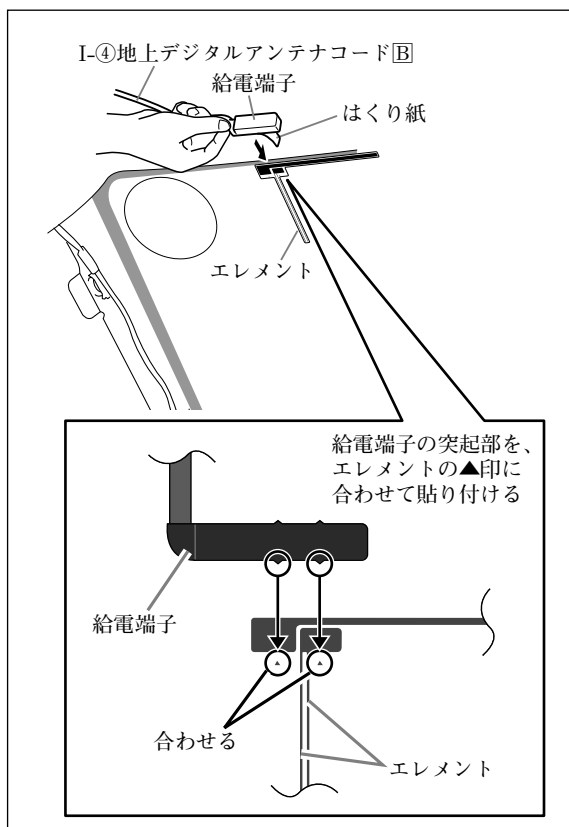
注記

- アンテナがフロントガラスに転写されているのを確認しながらゆっくりとはがしてください。
- Ⅲのタグ以外のところからはがさないでください。また、勢いよくはがさないでください。アンテナが断線するおそれがあります。
- Ⅲのタグからゆっくりとはがしてもフィルムと共にアンテナがはがれる（フロントガラスに転写されていない）場合は、フィルムをもとに戻して全体を上からこすり、再度はがしてください。
- フィルムをはがした後はエレメントの給電部にふれないでください。皮脂により給電部がさびて性能が低下するおそれがあります。
- 貼付直後はアンテナにガラスクリーナー等を吹き付けたり、アンテナの上からガラスを拭いたりしないでください。また時間に関わらず、アンテナ上を直接拭くときは柔らかい布等を使用して傷が付かないように注意してください。

- (2) 他の地上デジタルアンテナ（3枚）も同様に貼り付けてください。

- (3) マーキングをはがしてください。

8

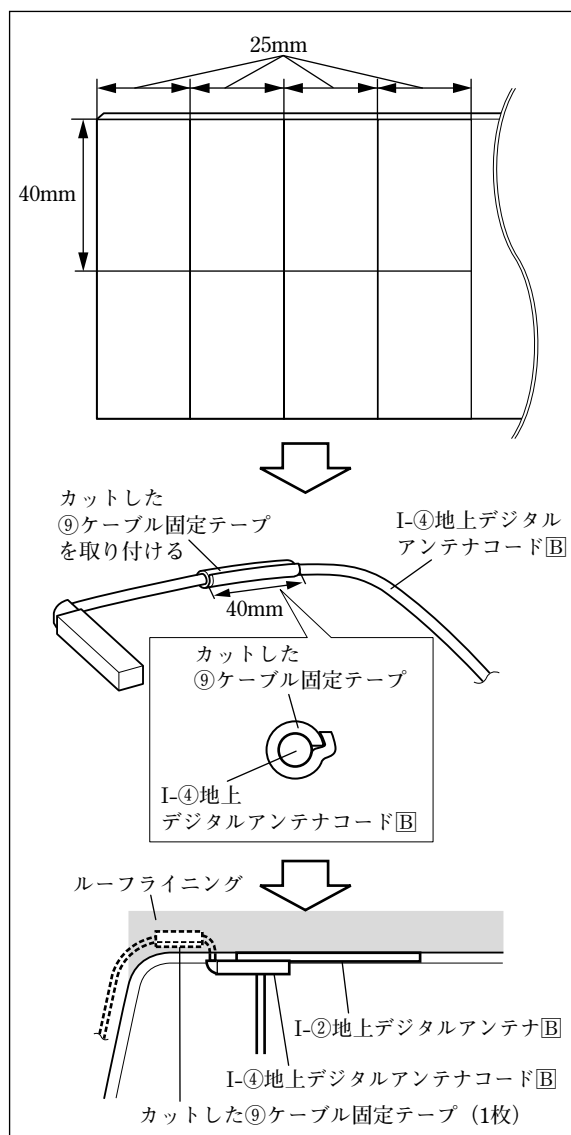


- I-④地上デジタルアンテナコードBの給電端子のはくり紙をはがして、アンテナの給電部の▲印と給電端子の先端の突起部を合わせながら、給電端子をアンテナに取り付けてください。

注記

- I-①地上デジタルアンテナAにI-③地上デジタルアンテナコードAを、I-②地上デジタルアンテナBにはI-④地上デジタルアンテナコードBを取り付けてください。

9



- (1) ⑨ケーブル固定テープを図に示す寸法にカットしてください。
- (2) ⑨ケーブル固定テープのはくり紙をはがして、⑨ケーブル固定テープをI-④地上デジタルアンテナコードBのハーネス部分に貼り付けてください。なお貼付位置や数量は、各車種の「取付概要」のイラストを参考にしてください。

👉 アドバイス

カットした⑨ケーブル固定テープは、アンテナコードがルーフライニングの隙間から出てこないようにするためにハーネス部分へ貼り付けます。

- (3) I-④地上デジタルアンテナコードBをルーフライニング内に押し込んでください。

👉 アドバイス

⑨ケーブル固定テープが確実にルーフライニング内に納まるようにしてください。

※ここまでの手順と同様に、フロントガラス左側（横向き）にI-①地上デジタルアンテナAおよびI-③地上デジタルアンテナコードAを、右側（縦向き）にI-①地上デジタルアンテナAおよびI-③地上デジタルアンテナコードAを、右側（横向き）にI-②地上デジタルアンテナBおよびI-④地上デジタルアンテナコードBを取り付けてください。

👉 アドバイス

⑨ケーブル固定テープ貼付位置や数量は、各車種の「取付概要」のイラストを参考にしてください。

●地上デジタルアンテナの取付方法（全方位モニター無し車）

※全方位モニター（仕様変更前）付き車含む

👉アドバイス

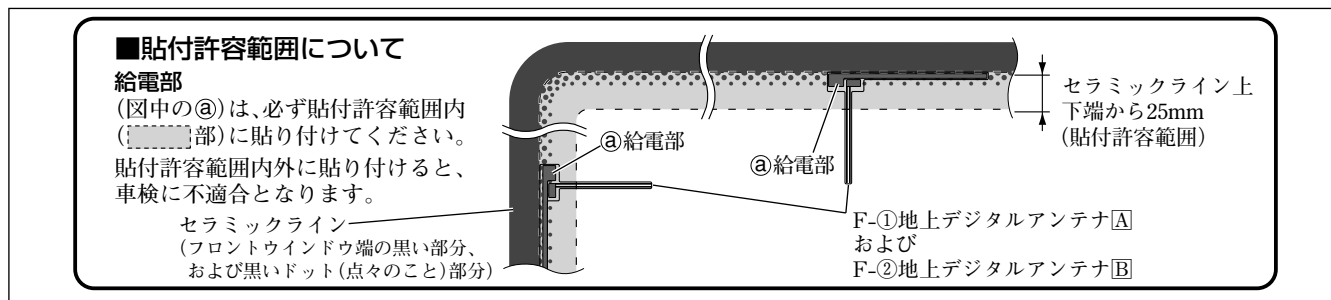
- 別売品アンテナセットが必要です。
- F-①～F-⑩は、別売品アンテナセットの同梱品です。

注記

- 必ずフロントガラス上側の指定の位置・寸法内に貼り付けてください。（詳細は各車種の「取付概要」を参照してください。）
- 保安基準^{*}に適合させるため、本書をよくお読みのうえ、正しく貼り付けてください。
※保安基準は、道路運送車両の保安基準第29条（窓ガラス）、細目告示第39条および別添37をいいます。
- 本製品はフロントガラス専用です。それ以外の場所（サイドガラスやリアガラスなど）に貼り付けると受信感度が低下します。
- アンテナの表面セパレータをはがしたあと、アンテナ貼付面には手を触れないでください。指紋やゴミが付着し、とれません。
- 一度貼り付けると、粘着力が弱くなるため貼りなおしできません。

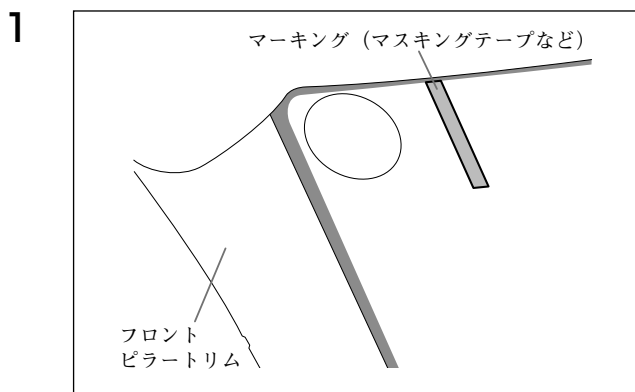
■貼り付け場所

性能を十分に発揮させるために、必ず下記の位置に正しい向きで貼り付けてください。



- F-①地上デジタルアンテナAおよびF-②地上デジタルアンテナBは、次の点に注意して貼り付けてください。
- 検査標章・点検整備済ステッカーと重ならないようにしてください。
- フロントガラスの車内側に貼り付けてください。それ以外の場所には貼り付けしないでください。
- 妨害による受信感度低下を防ぐため、受信部をETCなど他のアンテナから20cm以上離してください。

※ここでは、F-②地上デジタルアンテナB（緑）をフロントガラスの左側（縦向き）に取り付ける場合を例として説明しています。F-①地上デジタルアンテナA（紫）も左右対称にして同様に取り付けてください。またフロントガラスへ横向きに取り付ける場合は90°回転させて同様に作業してください。

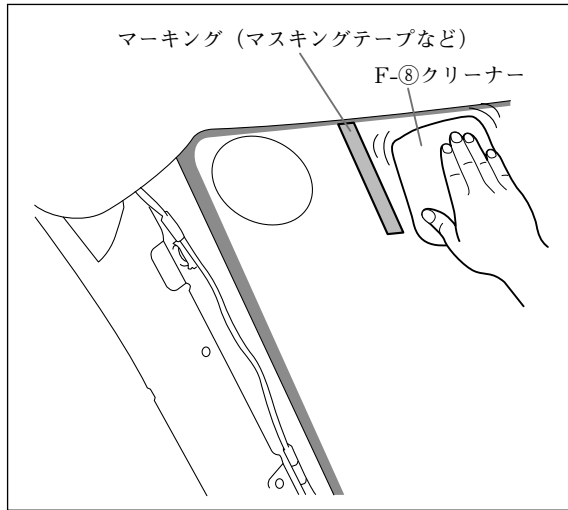


- (1) 各車種の「取付概要」を参照して貼り付け位置を決めてください。
- (2) 位置決めのためのマーキング（マスキングテープなど）を貼り付けてください。

注記

位置決めのためのマーキング（マスキングテープなど）は、車外側のフロントガラスに貼り付けてください。

2

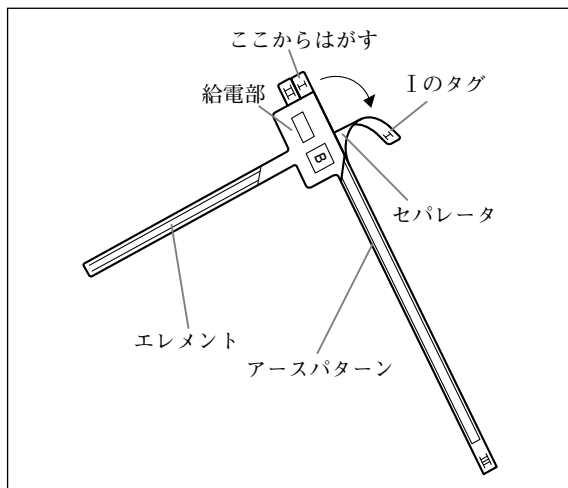


フロントガラス（車室内側）の汚れ（ごみ・ホコリ・油など）やくもり止めを付属のF-⑧クリーナーで拭き取ってください。

注記

- ガラス面が完全に乾いた状態で作業を行ってください。接着不良などによるはがれの原因となります。
- 気温が低いとき（20℃以下）は、車内ヒーターやデフロスタでフロントガラスを暖めてください。
- 界面活性剤入りのクリーナーは使用しないでください。アンテナがガラスに貼り付かなくなります。

3

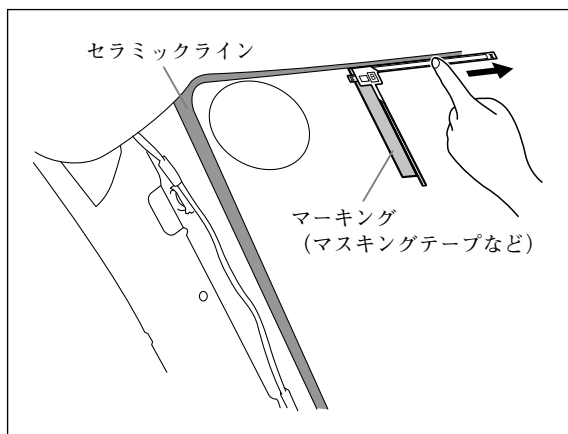


Iのタグを持ってゆっくりとセパレータをはがしてください。

注記

- セパレータを急にはがしたり、アンテナを強く曲げたり、引っ張ったりしないでください。アンテナが断線するおそれがあります。
- セパレータをはがした後は、のり面に指紋やほこりなどがつかないように注意してください。アンテナが貼り付かなくなります。

4



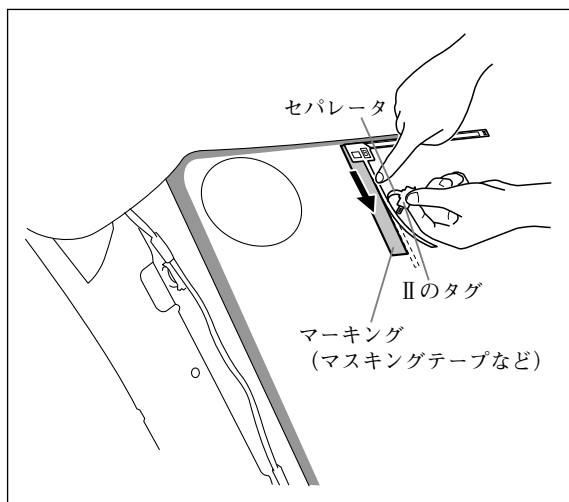
車内から文字 (B) が読めることを確認してからマーキング(マスキングテープ)に合わせてアースパターンを貼り付けてください。

注記

空気が入ったり、しわが寄ったりしないように端から貼り付けてください。

一度アンテナがガラスに貼り付くと貼り直しはできませんのでご注意ください。

5

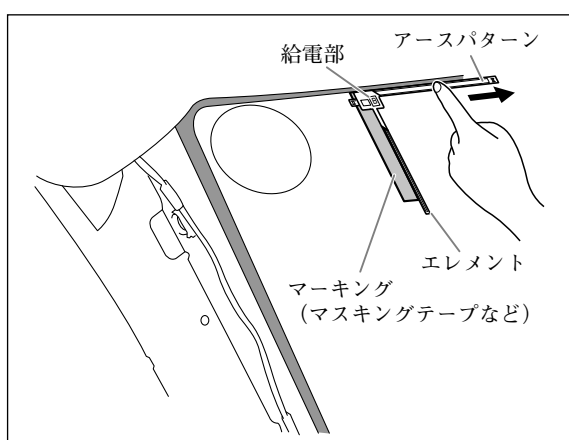


IIのタグを持ってフィルムからゆっくりとセパレータをはがしながら、エレメントを貼り付けてください。

注記

IIのセパレータをはがす際に途中で止めると、エレメント部に白濁が残ります。スムーズに加圧しながら貼り付けてください。

6

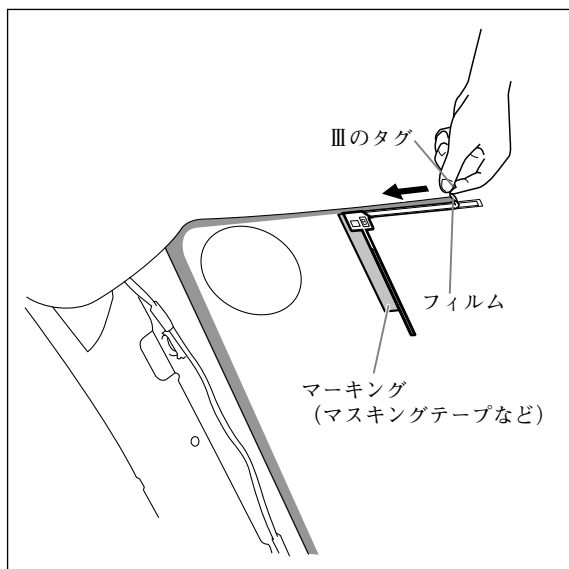


全面貼り付け後、アースパターン/給電部/エレメントを強く押さえ、ガラス面にしっかりと密着させてください。

注記

- 給電部は気泡が残りやすいので念入りに加圧してください。
- 気泡が残っているとその部分のはがれ易くなりますのでご注意ください。
- 加圧が不足するとフィルムをはがす際にアンテナのはがれたり断線するおそれがあります。
- フィルムをフロントガラスに貼り付けた状態で車外から貼付部に気泡が残っていないか確認し、残っている場合は再度その部分を加圧して気泡がなくなることを確認してください。
- アンテナを押さえる際は、硬い物で押さえないでください。断線の原因となります。

7



- (1) Ⅲのタグを持ってフィルムをゆっくりとはがしてください。

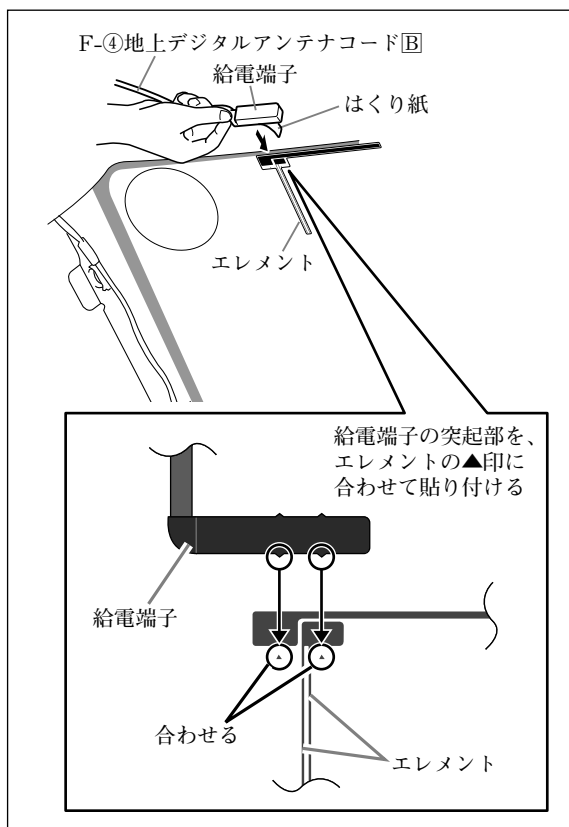
注記

- アンテナがフロントガラスに転写されているのを確認しながらゆっくりとはがしてください。
- Ⅲのタグ以外のところからはがさないでください。また、勢いよくはがさないでください。アンテナが断線するおそれがあります。
- Ⅲのタグからゆっくりとはがしてもフィルムと共にアンテナはがれる（フロントガラスに転写されていない）場合は、フィルムをもとに戻して全体を上からこすり、再度はがしてください。
- フィルムをはがした後はエレメントの給電部にふれないでください。皮脂により給電部がさびて性能が低下するおそれがあります。
- 貼付直後はアンテナにガラスクリーナー等を吹き付けたり、アンテナの上からガラスを拭いたりしないでください。また時間に関わらず、アンテナ上を直接拭くときは柔らかい布等を使用して傷が付かないように注意してください。

- (2) 他の地上デジタルアンテナ（3枚）も同様に貼り付けてください。

- (3) マーキングをはがしてください。

8

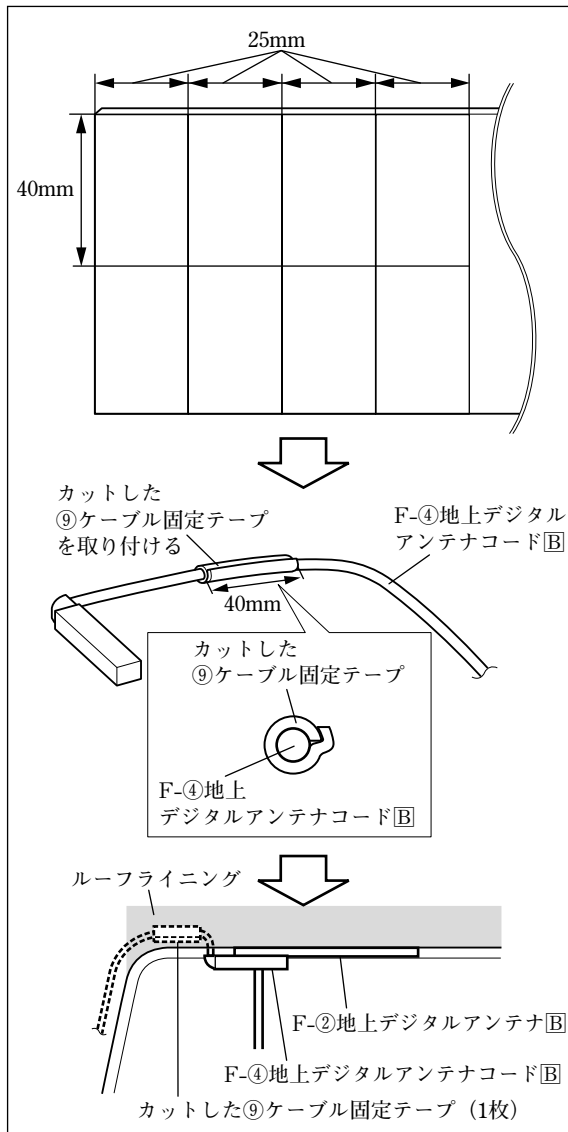


- F-④地上デジタルアンテナコードBの給電端子のはくり紙をはがして、アンテナの給電部の▲印と給電端子の先端の突起部を合わせながら、給電端子をアンテナに取り付けてください。

注記

- F-①地上デジタルアンテナAにF-③地上デジタルアンテナコードAを、F-②地上デジタルアンテナBにはF-④地上デジタルアンテナコードBを取り付けてください。

9



- (1) ⑨ケーブル固定テープを図に示す寸法にカットしてください。
- (2) ⑨ケーブル固定テープのはくり紙をはがして、⑨ケーブル固定テープをF-④地上デジタルアンテナコードBのハーネス部分に貼り付けてください。なお貼付位置や数量は、各車種の「取付概要」のイラストを参考にしてください。

👉 アドバイス

カットした⑨ケーブル固定テープは、アンテナコードがルーフライニングの隙間から出てこないようにするためにハーネス部分へ貼り付けます。

- (3) F-④地上デジタルアンテナコードBをルーフライニング内に押し込んでください。

👉 アドバイス

⑨ケーブル固定テープが確実にルーフライニング内に納まるようにしてください。

※ここまでの手順と同様に、フロントガラス左側（横向き）にF-①地上デジタルアンテナAおよびF-③地上デジタルアンテナコードAを、右側（縦向き）にF-①地上デジタルアンテナAおよびF-③地上デジタルアンテナコードAを、右側（横向き）にF-②地上デジタルアンテナBおよびF-④地上デジタルアンテナコードBを取り付けてください。

👉 アドバイス

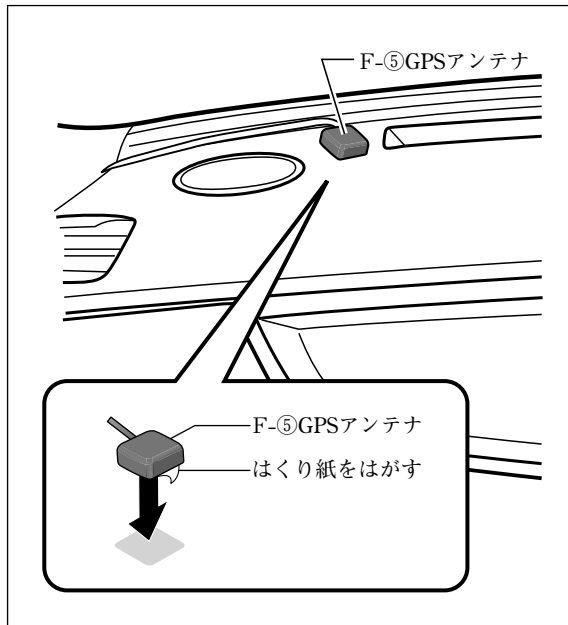
⑨ケーブル固定テープ貼付位置や数量は、各車種の「取付概要」のイラストを参考にしてください。

● GPSアンテナの取付方法(全方位モニター無し車)
※全方位モニター(仕様変更前)付き車含む

👍 アドバイス

- 別売品アンテナセットが必要です。
- F-⑤は、別売品アンテナセットの同梱品です。

下記の要領で、各車の取付場所に取り付けてください。



- (1) F-⑤GPSアンテナのはくり紙をはがし、ダッシュボードに貼り付けてください。

注記

- ダッシュボードのF-⑤GPSアンテナを貼り付ける面の汚れ等をよく拭きとってから貼り付けてください。汚れ等が残っていると、接着力が低下します。
- 気温が低いとき(20℃以下)は、設置面をドライヤーなどで暖めてください。

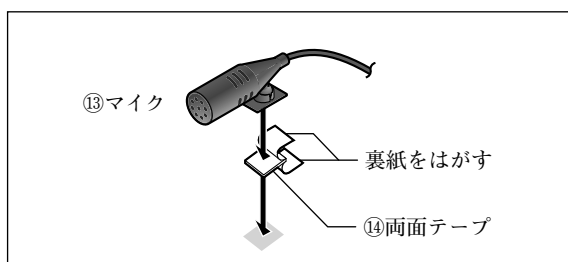
- (2) オーディオスペースに向けてF-⑤GPSアンテナのコードを固定しながら配線してください。

注記

- コードをドライバーなどの先のとがったもので押しったりしないでください。コードが傷つき故障の原因となります。

● マイクの取付方法

下記の要領で、各車の取付場所に取り付けてください。



- (1) ⑭両面テープの裏紙をはがし、⑬マイクに貼り付けてください。
- (2) ⑭両面テープの裏紙をはがし、コラムカバーに貼り付けてください。なお貼付位置は、各車種の「マイクの取付方法」をご覧ください。

注記

- コラムカバーの⑬マイクを貼り付ける面の汚れ等をよく拭きとってから貼り付けてください。汚れ等が残っていると、接着力が低下します。
- 気温が低いとき(20℃以下)は、設置面をドライヤーなどで暖めてください。

- (3) オーディオスペースに向けて⑫コードランパーで⑬マイクのコードを固定しながら配線してください。なお貼付位置や数量は、各車種の「マイクの取付方法」をご覧ください。

注記

- コードをドライバーなどの先のとがったもので押しったりしないでください。コードが傷つき故障の原因となります。

●配線のしかた（全方位モニター付き車）※仕様変更後

カットした⑨ケーブル固定テープや⑩ケーブル固定バンドを使用して、⑬マイクのコードを固定しながら①ナビゲーションユニットまで配線してください。

※詳細は、車種別取付要領をご覧ください。

警告

- コード類は、運転を妨げないように引き回す
ステアリング・シフトレバー・ブレーキペダルなどに巻きつくと交通事故の原因となります。
- エアバッグの動作を妨げる場所には、取り付けや配線をしない
エアバッグが動作しなかったり、動作したエアバッグでナビゲーションや部品が飛ばされ、死亡事故の原因となります。作業に際しては、車両に付属のオーナーズマニュアルやサービスマニュアルに記載された注意事項を確認してから作業を行ってください。

注記

- ⑬マイクのコードは、チルトステアリングやテレスコピックステアリングを操作しても、突っ張ったり、引っかかったりしないように引き回してください。
- 余った⑩ケーブル固定バンドのバンド部は、ニッパーでカットしてください。

●配線のしかた（全方位モニター無し車）
※全方位モニター（仕様変更前）付き車含む

カットした⑨ケーブル固定テープや⑩ケーブル固定バンドを使用して、F-③地上デジタルアンテナコードA、F-④地上デジタルアンテナコードB、F-⑤GPSアンテナのコードおよび⑬マイクのコードを固定しながら①ナビゲーションユニットまで配線してください。

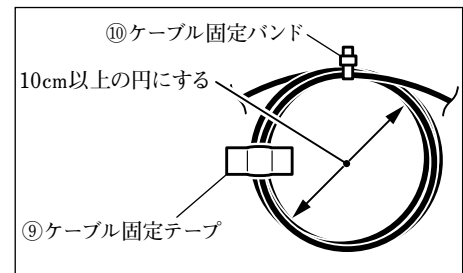
※詳細は、車種別取付要領をご覧ください。

警告

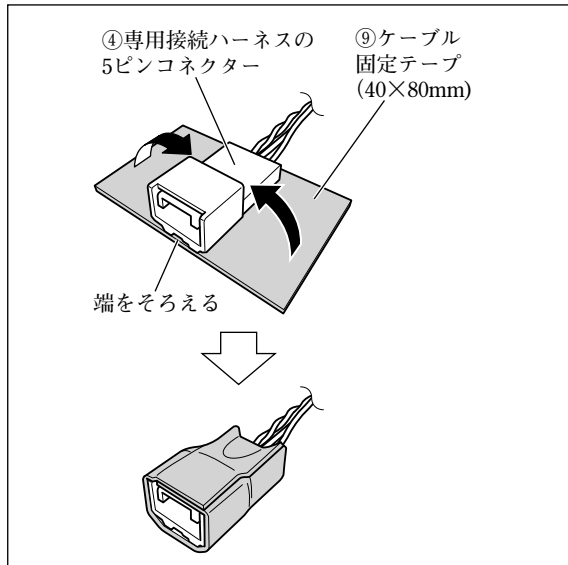
- コード類は、運転を妨げないように引き回す
ステアリング・シフトレバー・ブレーキペダルなどに巻きつくと交通事故の原因となります。
- エアバッグの動作を妨げる場所には、取り付けや配線をしない
エアバッグが動作しなかったり、動作したエアバッグでナビゲーションや部品が飛ばされ、死亡事故の原因となります。作業に際しては、車両に付属のオーナーズマニュアルやサービスマニュアルに記載された注意事項を確認してから作業を行ってください。

注記

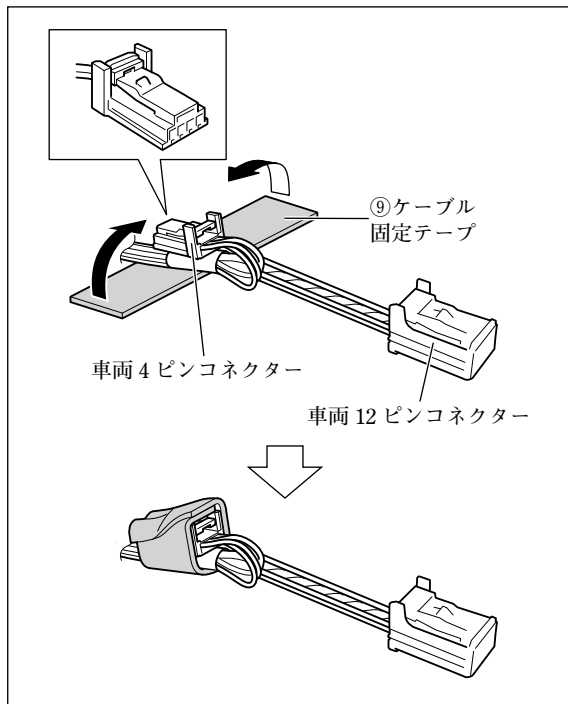
- ルーファイニングを变形させないように注意しながら、⑨ケーブル固定テープを巻いたF-③地上デジタルアンテナコードAおよびF-④地上デジタルアンテナコードBをルーファイニングの隙間に押し込んでください。
- フロントピラーインナートリムを取り付けた際にF-③地上デジタルアンテナコードAおよびF-④地上デジタルアンテナコードBをかみ込まない位置に配線してください。
- 余ったF-③F-④地上デジタルアンテナコードA/BおよびF-⑤GPSアンテナのコードは、⑩ケーブル固定バンドを使用して、10cm以上の円を作ってまとめ、⑨ケーブル固定テープでグローブボックス取付部奥の車両ハーネスなどへ固定してください。
- ⑬マイクのコードは、チルトステアリングやテレスコピックステアリングを操作しても、突っ張ったり、引っかかったりしないように引き回してください。
- 余った⑩ケーブル固定バンドのバンド部は、ニッパーでカットしてください。



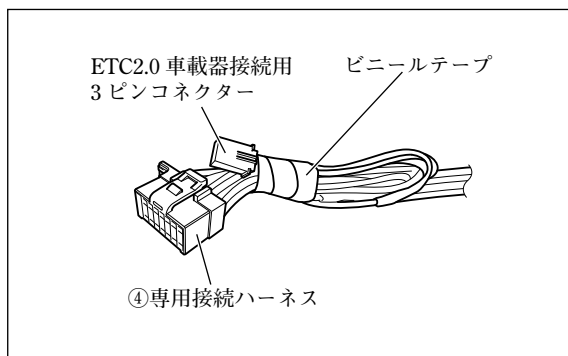
●コネクタの処理について（全方位モニター付き車）



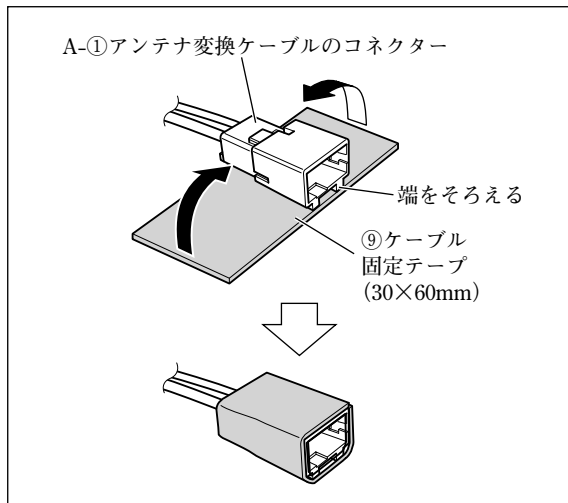
- (1) ⑨ケーブル固定テープを40×80mmにカットして、④専用接続ハーネスの5ピンコネクタに貼り付けてください。



- (2) ⑨ケーブル固定テープをカットして、ナビゲーション取付部にある車両4ピンコネクタを車両12ピンコネクタの配線に固定してください。

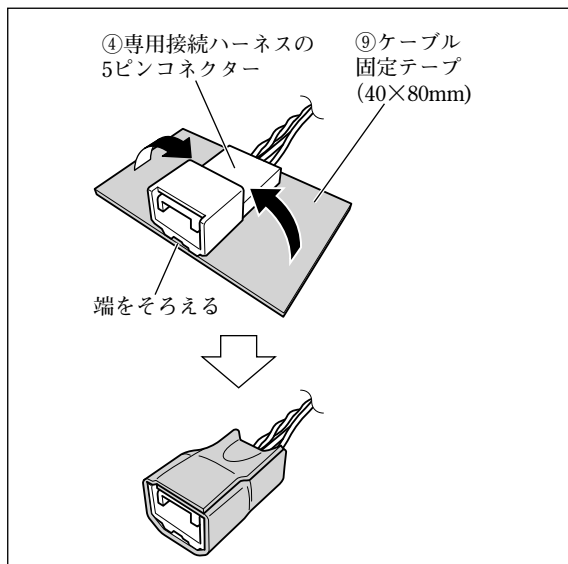


- (3) ④専用接続ハーネスのETC2.0車載器接続用3ピンコネクタを接続しない場合は、コネクタをビニールテープで④専用接続ハーネスに固定してください。

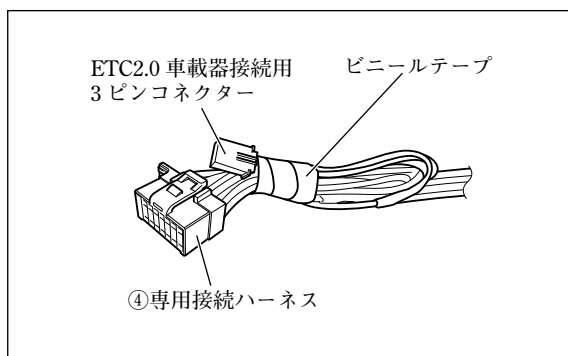


- (4) 別売のA-①アンテナ変換ケーブルを使用する場合は、⑨ケーブル固定テープを30×60mmにカットしてコネクターに貼り付けてください。

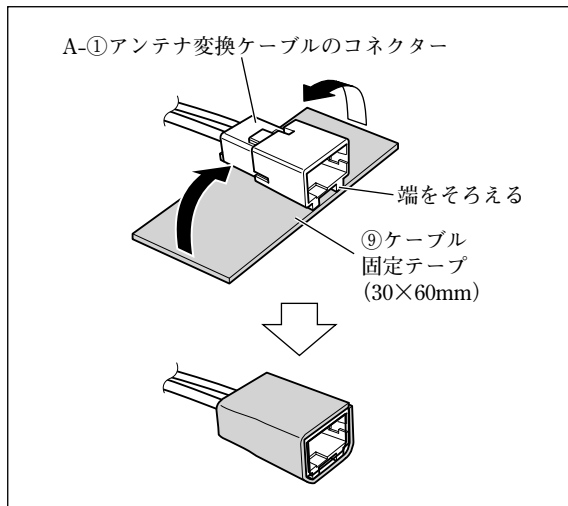
●コネクターの処理について（全方位モニター無し車）



- (1) ⑨ケーブル固定テープを40×80mmにカットして、④専用接続ハーネスの5ピンコネクターに貼り付けてください。

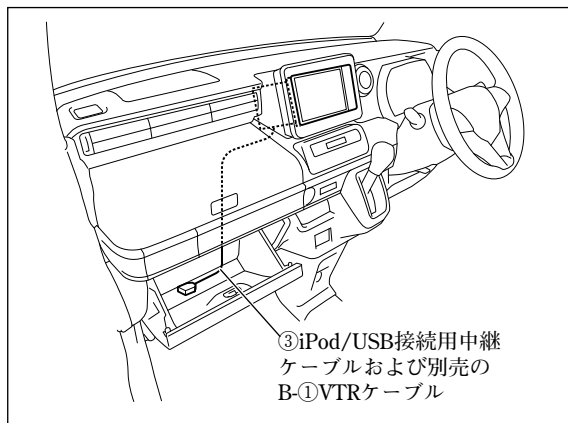


- (2) ④専用接続ハーネスのETC2.0車載器接続用3ピンコネクターを接続しない場合は、コネクターをビニールテープで④専用接続ハーネスに固定してください。



- (3) 別売のA-①アンテナ変換ケーブルを使用する場合は、⑨ケーブル固定テープを30×60mmにカットしてコネクターに貼り付けてください。

● iPod/USB接続用中継ケーブルおよび別売のVTRケーブルの取付方法



- (1) ③iPod/USB接続用中継ケーブルを左図のように配線してください。
また別売のB-①VTRケーブルを接続する場合も同様に配線してください。
※詳細は車種別取付要領をご覧ください。

注記

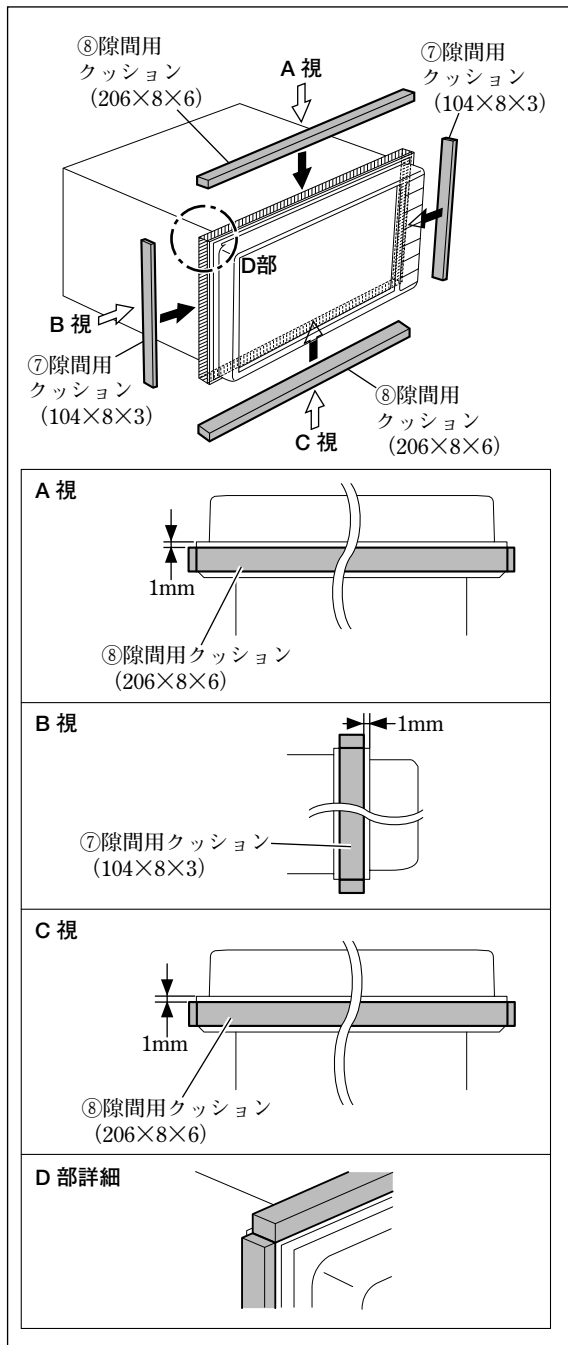
- 板金エッジ、樹脂エッジおよび可動部に干渉しないように配線、固定してください。
- 余った別売のB-①VTRケーブルはまとめ、⑨ケーブル固定テープや⑩ケーブル固定バンドで固定してください。

👉 アドバイス

取り付ける車両や、ケーブルの引き出し長によっては、ケーブルが余らない場合があります。

- (2) ③iPod/USB接続用中継ケーブルおよび別売のB-①VTRケーブル先端をグローブボックス内に収納してください。

● 隙間用クッションの取付方法



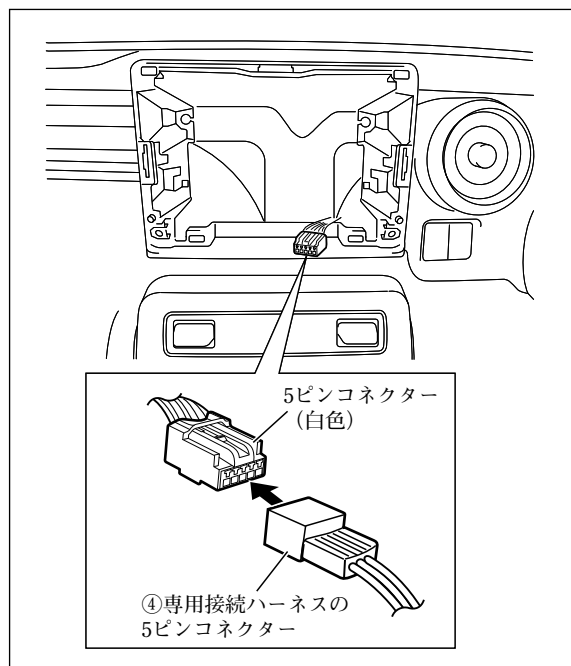
⑦隙間用クッション (104×8×3) および⑧隙間用クッション (206×8×6) を①ナビゲーションユニットへ図のように貼り付けてください。

注記

⑦隙間用クッション (104×8×3) および⑧隙間用クッション (206×8×6) は、必ず指定された位置へ貼り付けてください。指定された位置に貼り付けないとモニターの開閉に影響が出るおそれがあります。

●スピードセンサー、パーキングブレーキ、バック信号の接続方法

車両のオーディオ取付スペースの20ピンコネクターの近くにある5ピンコネクター（白色）に、付属の④専用接続ハーネスの5ピンコネクターを接続してください。

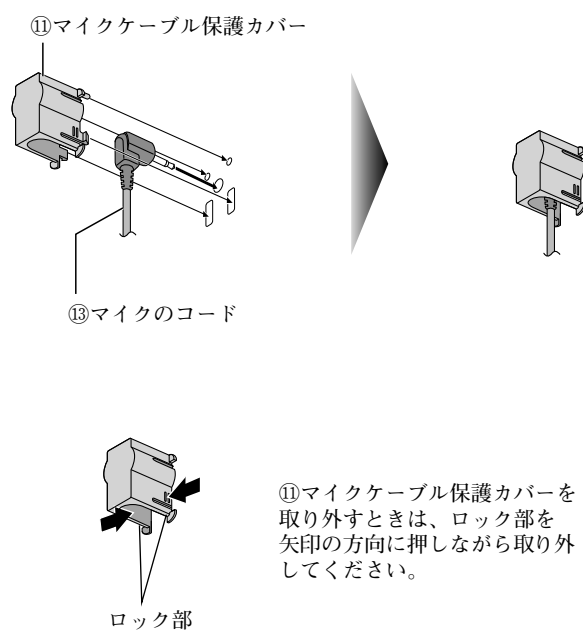


●マイクケーブル保護カバーについて

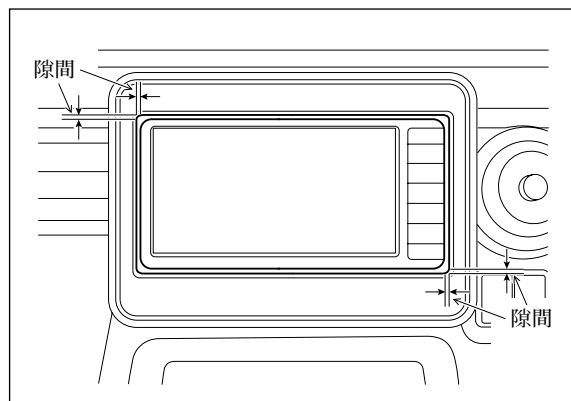
⑬マイクのコード接続時は、必ず⑪マイクケーブル保護カバーを取り付けてください。

注記

- ⑬マイクのコードを接続後、⑪マイクケーブル保護カバーを必ずコネクターへかぶせてください。（コネクター外れ防止・コネクター保護のため）
- ⑪マイクケーブル保護カバーを取り外す際に無理に引っ張ると、カバーが破損することがあります。必ず、カバーのロックが解除されていることを確認してから取り外してください。カバーが取り外しにくい場合は、いったん押し込んでから、もう一度取り外してください。



● ナビゲーション取り付けにおける注意点



①ナビゲーションユニットとガーニッシュを取り付けた後、必ず①ナビゲーションユニットのモニター部とガーニッシュの上下左右の隙間を確認してください。隙間がないと、モニターの開閉時にガーニッシュと擦れたり、特に下側に隙間がない場合は、モニターの開閉はできてもチルトができないという症状が発生します。

チルト=TILT ボタンを押し、画面上の

または ボタンをタッチする度にモニター部が傾き、角度設定ができます。

隙間が均等でない場合は、ブラケットを固定しているねじまたはブラケットに①ナビゲーションユニットを固定しているねじを緩め調整してください。

● 別売のVTRケーブルについて

👉 アドバイス

VTRケーブルは別売品です。

■ 使用上のご注意

- 高温になる所にケーブルを通さないでください。
- ケーブルはまとめておいてください。
- 運転中にビデオカメラ等の接続機器が動かないようにホルダーなどでしっかり固定してください。
- ビデオカメラ等の接続機器を車内の温度が高くなる場所に放置しないでください。
- コネクターは確実に差し込んでください。
- 使いかたについては、ナビゲーションに同梱の取扱説明書をご覧ください。
- 接続する機器の説明書も、よくお読みください。

■ ケーブルの取り扱いかたについて

- ケーブルを引っばらないでください。
ケーブルを引っばると、ケーブルが傷ついて火災や感電の原因となることがあります。
- ケーブルを折り曲げたり、ケーブルをねじらないでください。
ケーブル内部の断線や接触不良等で故障の原因となることがあります。
- 接続端子がよごれたら、乾いたやわらかい布などで拭きとってください。

●別売のiPod接続ケーブルについて

アドバイス

iPod接続ケーブルは別売品です。

■使用上のご注意

- iPodは、電源を入れたうえで本機と接続してください。
- iPodのリモコンやヘッドホンなどは、接続しないでください。正しく動作しない場合があります。
- オーディオがiPodのときに、iPodの取り付け・取り外しをしないでください。雑音が発生し、スピーカーが破損する原因となる場合があります。
- コネクターは確実に差し込んでください。
- iPodの取り付け・取り外しをするときにケーブルを引っ張らないでください。
- iPodおよびケーブルは、運転や乗り降りを妨げたり、エアバッグの動作を妨げないように固定してください。
- iPodを車内の温度が高くなる場所に放置しないでください。
- ACCをOFFにしたあとは、必ずiPodを取り外してください。iPodの電源が切れず、iPodの電池を消耗することがあります。
- iPodが正しく動作しないときは、本機からiPodを取り外してリセットし、再度接続してください。
- iPodに楽曲を追加する操作を行う場合は、iPodを本機から取り外してください。
- iPodの説明書もよくお読みください。

■ケーブルの取り扱いかたについて

- ケーブルを取り外すときは、必ずiPod接続端子のロックボタンを押しながら取り外してください。ケーブルを引っばると、ケーブルが傷ついて火災や感電の原因となることがあります。
- ケーブルを直角または半径15mm以下で曲げたり、ケーブルをねじらないでください。ケーブル内部の断線や接触不良等で故障の原因となることがあります。
- 接続端子がよごれたら、乾いたやわらかい布などで拭きとってください。

■商標について

- Apple, iPhone, iPod and Lightning are trademarks of Apple Inc., registered in the U.S. and other countries.
- The trademark “iPhone” is used in Japan with a license from Aiphone K.K.

■適合機種

最新の適合機種および接続情報については、下記サイトをご覧ください。

<https://panasonic.jp/car/navi/genuine/>

●別売のHDMI接続ケーブルについて

👍アドバイス

HDMI接続ケーブルは別売品です。

■使用上のご注意

- 高温になる所にケーブルを通さないでください。
- ケーブルはまとめておいてください。
- 運転中にスマートフォン等の接続機器が動かないようにホルダーなどでしっかり固定してください。
- スマートフォン等の接続機器を車内の温度が高くなる場所に放置しないでください。
- コネクタは確実に差し込んでください。
- 使いかたについては、ナビゲーションに同梱の取扱説明書をご覧ください。
- 接続する機器の説明書も、よくお読みください。

■ケーブルの取り扱いかたについて

- ケーブルを引っばらないでください。
ケーブルを引っばると、ケーブルが傷ついて火災や感電の原因となることがあります。
- ケーブルを折り曲げたり、ケーブルをねじらないでください。
ケーブル内部の断線や接触不良等で故障の原因となることがあります。
- 接続端子がよごれたら、乾いたやわらかい布などで拭きとってください。

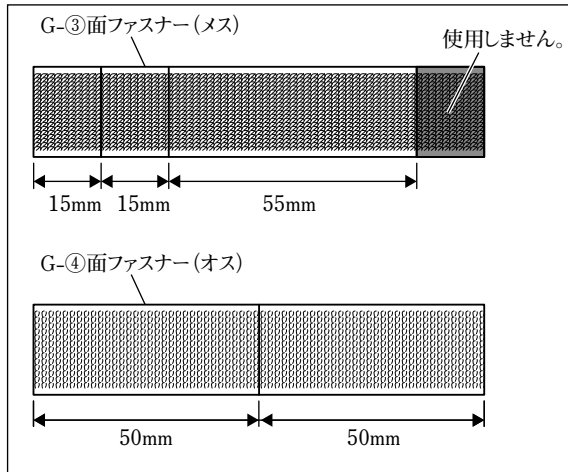
■商標について

HDMI、High-Definition Multimedia Interface、およびHDMIロゴは、米国およびその他の国におけるHDMI Licensing Administrator, Inc.の商標または、登録商標です。

●面ファスナーの取付方法

注記

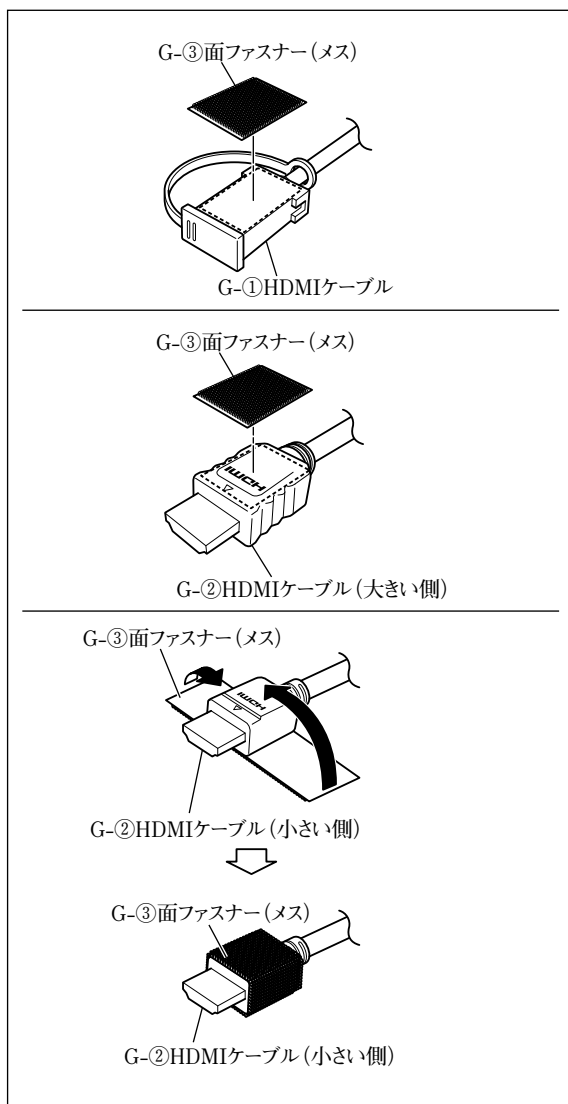
本項目は、別売品HDMI接続ケーブルを別売品USBケーブル（ソケット接続用）と共着する場合のみ行ってください。



G-①HDMIケーブルおよびG-②HDMIケーブルのコネクタ部へは、カットしたG-③面ファスナー（メス）を貼り付けてください。

注記

汚れ等をよく拭き取ってから貼り付けてください。汚れ等が残っていると、接着力が低下します。



車両部品の復元

- (1) 車両部品は取り外しと逆の手順にて確実に取り付けてください。
- (2) バッテリーの⊖側端子を取り付けてください。
- (3) バッテリーを外すことにより初期設定に戻るもの、また、データの消えるものは再度、設定してください。

既設部品の点検

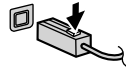
ホーン、ワイパー等の電装品が正しく動作するか確認してください。

接続のしかた

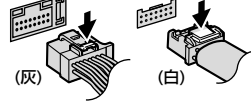
■ ロック付きコードの取り外しかた

- 矢印の方向に押しながら、取り外す。
- 無理に引っ張ると破損することがあります。
 - 必ず、ロックが解除されていることを確認してから取り外してください。

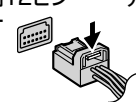
GPSアンテナのコード



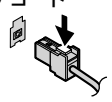
④専用接続ハーネス



⑮カメラ接続ケーブル
または車両12ピン
コネクターの
コード



地上デジタル
アンテナコード

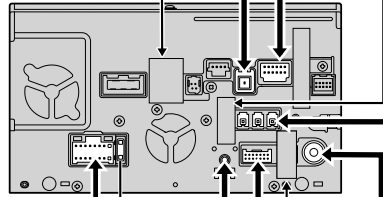


※ラジオアンテナコードの先端がプラグタイプの場合 全方位モニター付き車（仕様変更後）

車両の
GPS アンテナ

別売のETC2.0車載器を接続する。使用しないときはシールをはがさないでください。

①ナビゲーション
ユニット



地上デジタルアンテナ
コードが4本のときの
シールをはがして
接続する

別売のVTR
ケーブルを接
続する。使用
しないときは
シールをはが
さないでくだ
さい。

ヒューズ 10A

接続後、必ずコネク
ターへ①マイクケ
ブル保護カバーをか
ぶせてください。
(全車共通「マイク
ケーブル保護カバ
ーについて」参照)

全ての配線が完了し、
接続を確認したあとに
差し込んでください。

別売のETC2.0
車載器を接続する。

オートアンテナコントロールコード(青)

取り外さないでください。

カメラの種類	カメラとの接続	ナビ側カメラ設定
全方位モニター (メーカーオプション)	車両12ピンコネクタ	システム設定→カメラ設定 バックアイカメラ カメラ読み込み カメラスケール表示 セレクトビュー→バックアイカメラ 全方位モニター1 全方位モニター2 10:00 (カメラを詳しくはこちら) 詳細は頁62/322参照 全方位モニター1※ 全方位モニター2※

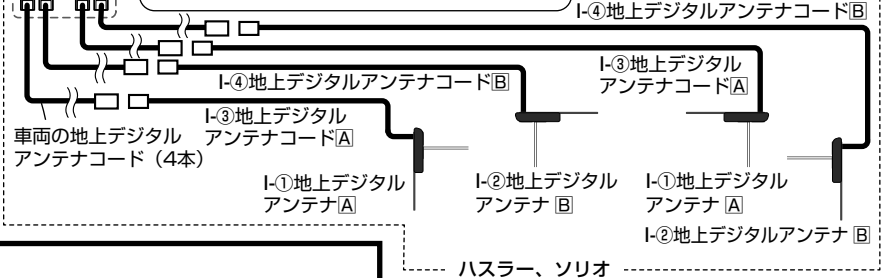
○：接続 -：非接続

※3Dビュー全方位モニター付車を除く車種は「全方位モニター1」を、3Dビュー全方位モニター付車は「全方位モニター2」を選択します。

注記

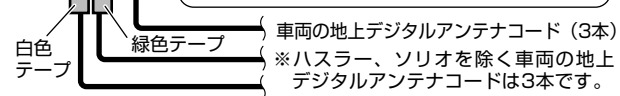
地上デジタルアンテナコードは、ラジオアンテナコードにビニールテープで固定されています。ビニールテープをはがして①ナビゲーションユニットに接続してください。

どのアンテナ入力端子に接続しても構いません。



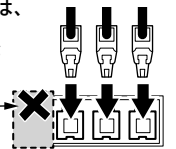
ハスラー、ソリオを除く車両

どのアンテナ入力端子に接続しても構いません。



地上デジタルアンテナコードが3本(3ch)の車両は、コネクタを図の位置に接続してください。誤った位置に接続すると、TVアンテナの受信感度が低下します。

地上デジタルアンテナコードが3本(3ch)の車両は、図示「X」の位置には接続しない

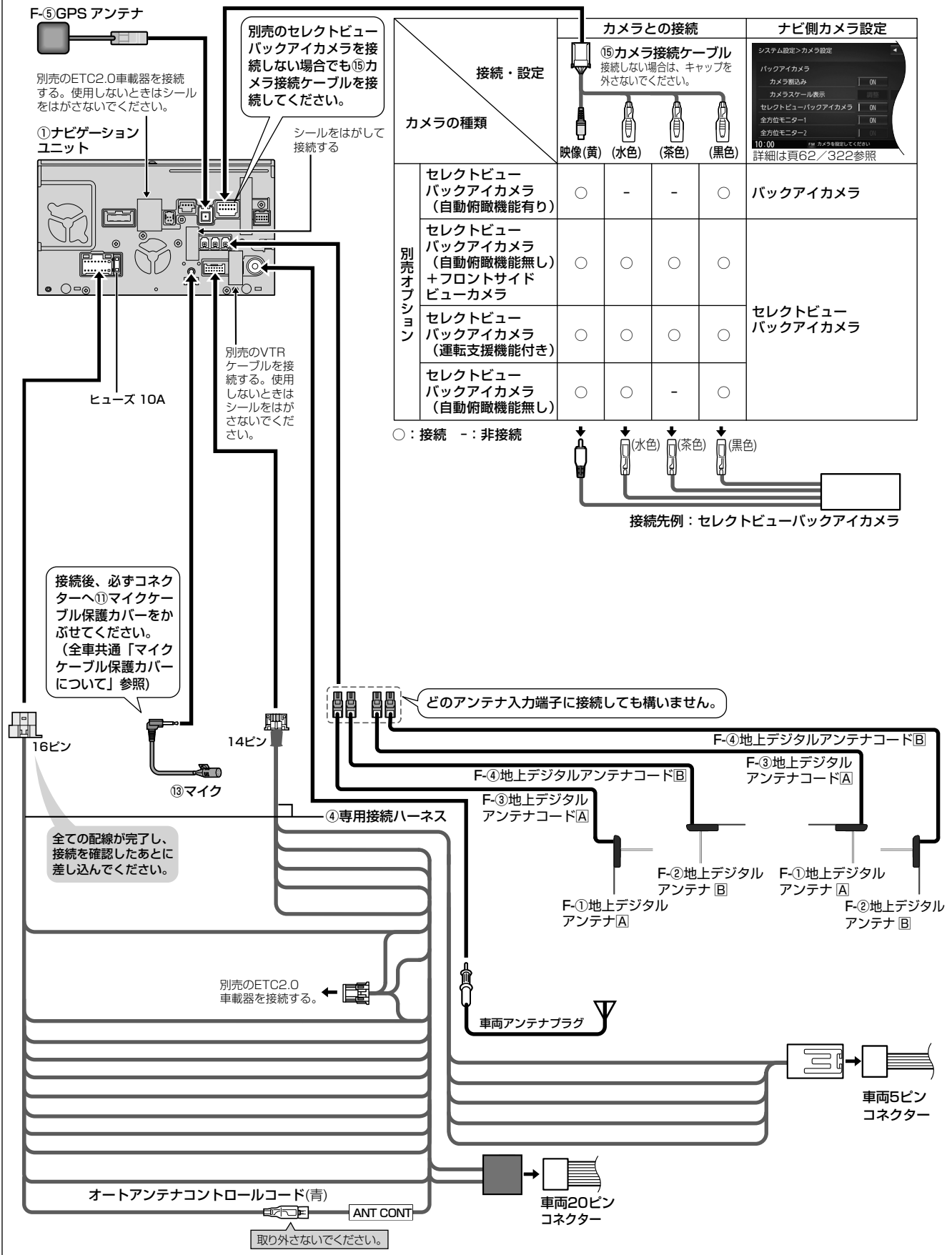


車両アンテナプラグ

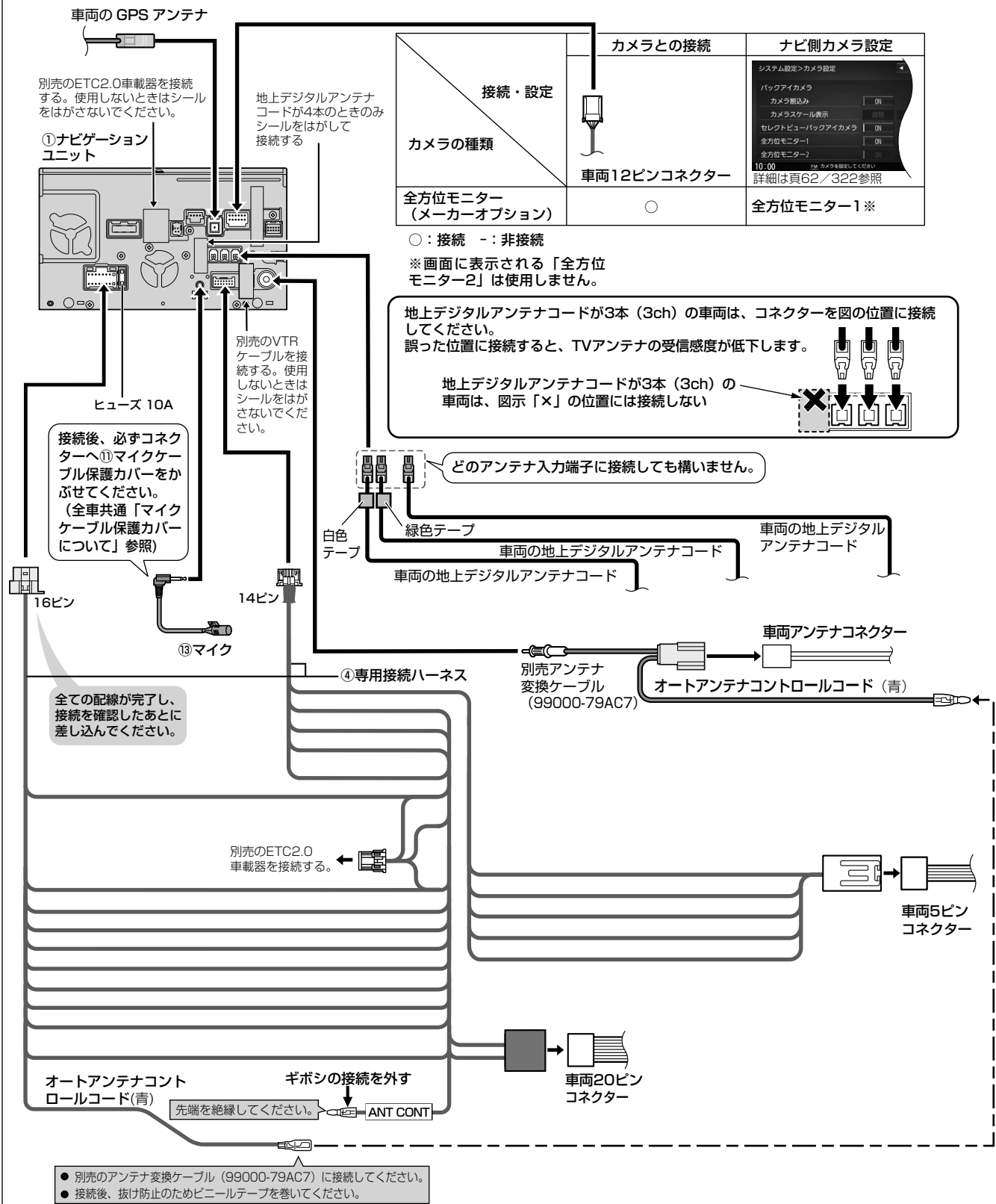
車両5ピン
コネクタ

車両20ピン
コネクタ

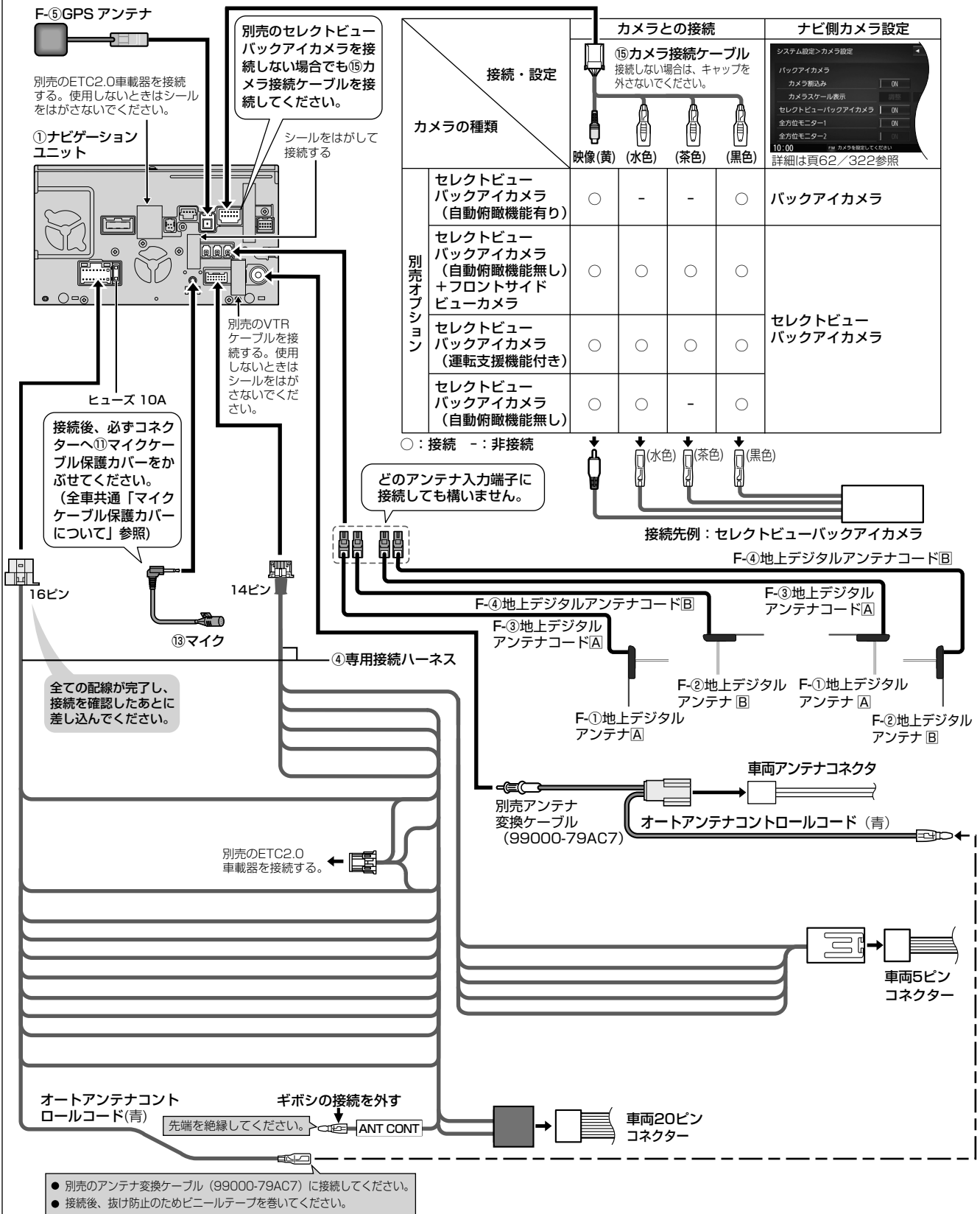
※ラジオアンテナコードの先端がプラグタイプの場合
全方位モニター無し車（全方位モニター（仕様変更前）付き車含む）



※ラジオアンテナコードの先端がコネクタータイプの場合 全方位モニター付き車（仕様変更後）



※ラジオアンテナコードの先端がコネクタータイプの場合
 全方位モニター無し車（全方位モニター（仕様変更前）付き車含む）

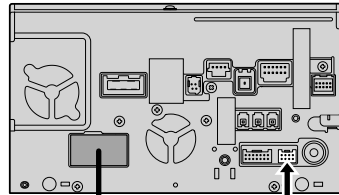


- 別売のアンテナ変換ケーブル(99000-79AC7)に接続してください。
- 接続後、抜け防止のためビニールテープを巻いてください。

他の機器との接続のしかた

リヤモニターなどと接続する場合

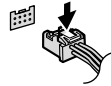
①ナビゲーションユニット



■ 取り外しかた

ロックを押しながら、
取り外す。

押す



VIDEO OUT 後席モニターへ
別売VTRケーブル (99000-79BD8)

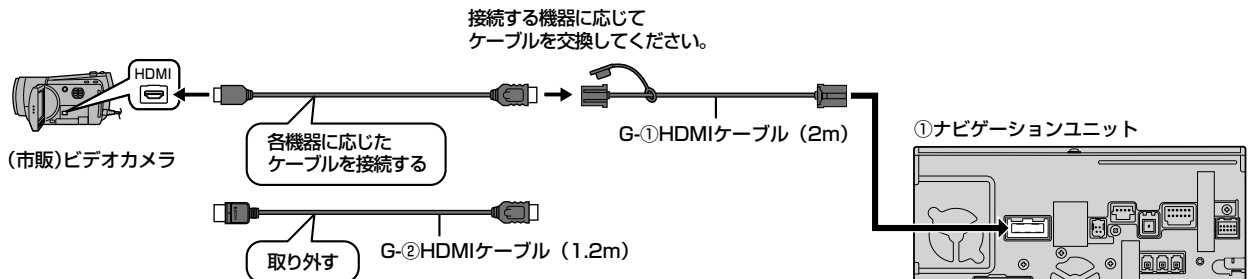
👉 アドバイス

著作権保護された番組をビデオデッキなどで録画する際、著作権保護のための機能が働き、正しく録画できません。また、この機能により、再生目的でもビデオデッキを介してモニター出力した場合には画質劣化する場合がありますが、機器の問題ではありません。著作権保護された番組を視聴する場合は、本製品とモニターを直接接続してお楽しみください。

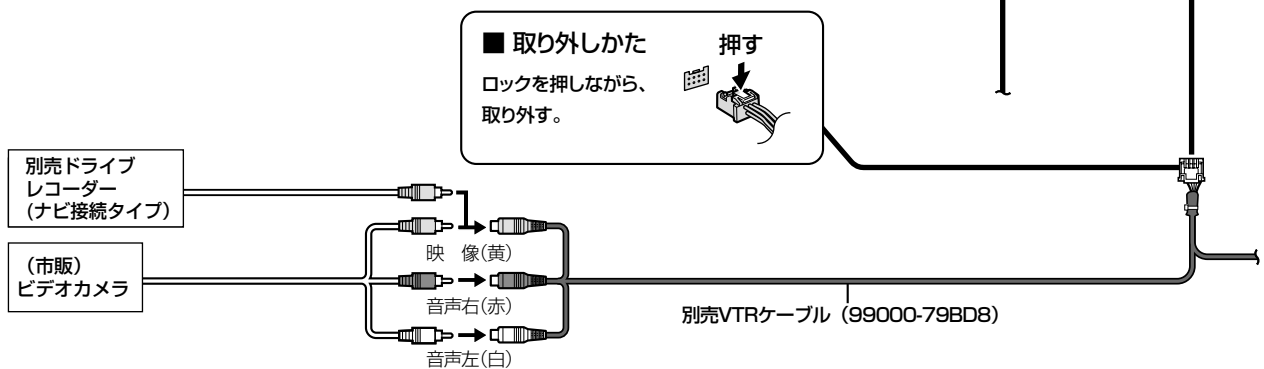
ビデオカメラをHDMIケーブルで接続する場合

👉 アドバイス

G-①～G-②は、別売品HDMI接続ケーブル（99000-79BR2）の同梱品です。



ドライブレコーダー（ナビ接続タイプ）やビデオカメラを接続する場合



👉 アドバイス

ドライブレコーダーやビデオカメラの映像を見るには、ナビゲーションのオーディオメニューからVTRを選択してください。

注記

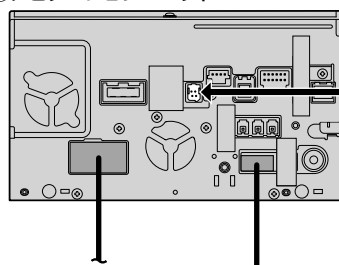
- コネクターは確実に差し込んでください。
- 取り付け・取り外しをするときにケーブルを引っ張らないでください。
- 運転中に動かないようにホルダーなどでしっかり固定してください。
- 車内の温度が高くなる場所に放置しないでください。
- ケーブルやコネクターが足で踏まれたり、運転の妨げにならないように、市販のクランパーやテープなどで要所を固定してください。
- 高熱部や車体の金属部、ヒーターの熱風や直射日光を避けて配線してください。
- 使用しないときは必ずコネクターにカバーやキャップをかぶせて保護してください。

注記

- iPodとUSBメモリーは、同時には接続できません。
- iPodの動作状態によっては、充電に時間がかかる、または充電されない場合があります。
- iPodの動作やバージョンアップされるiPod、ソフトへの対応は、保証いたしかねます。
- 本機と接続してiPodを使用中に、iPodのデータが消失した場合は、その補償はいたしかねます。
- iPodは、著作権のないマテリアル、または法的に複製・再生を許諾されたマテリアルを個人が私的に複製・再生するために使用許諾されるものです。著作権の侵害は法律上禁止されています。
- iPodまたはiPhoneを以下のとおりに接続すると、そちらの接続が優先されるため、iPhoneで「NaviCon[®]」、「音声認識」を利用することはできません。
- ケーブルで接続するiPhoneをBLUETOOTH Audio機器としても登録している場合は、iPhoneを操作して音声出力先を「Dockコネクタ」に設定してください。機種やOSのバージョンによっては、音声出力先の設定を切り換えられない場合があります。

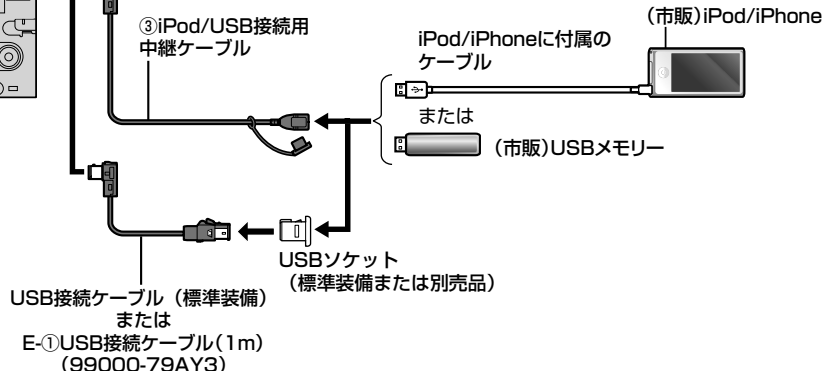
iPodミュージック/USBオーディオを再生する場合

①ナビゲーションユニット

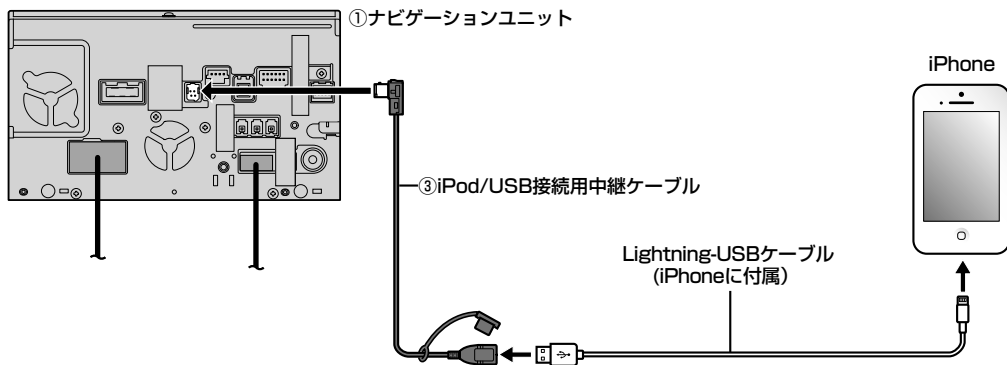


👍アドバイス

必ず本図に示したUSBケーブルで接続してください。他のナビゲーションに付属されているケーブルを使用すると、正しく動作しない場合があります。

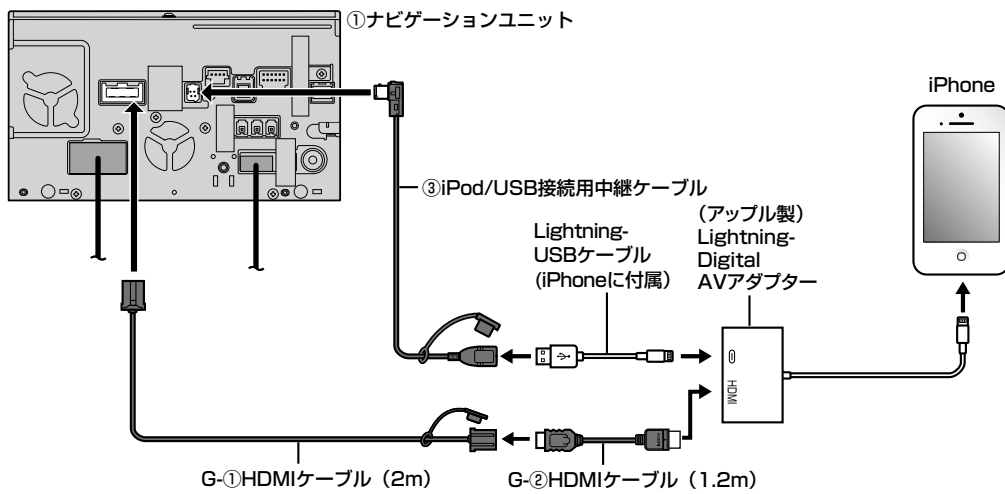


iPhoneを接続する場合



👉アドバイス

G-①～G-②は、別売品HDMI接続ケーブル (99000-79BR2) の同梱品です。



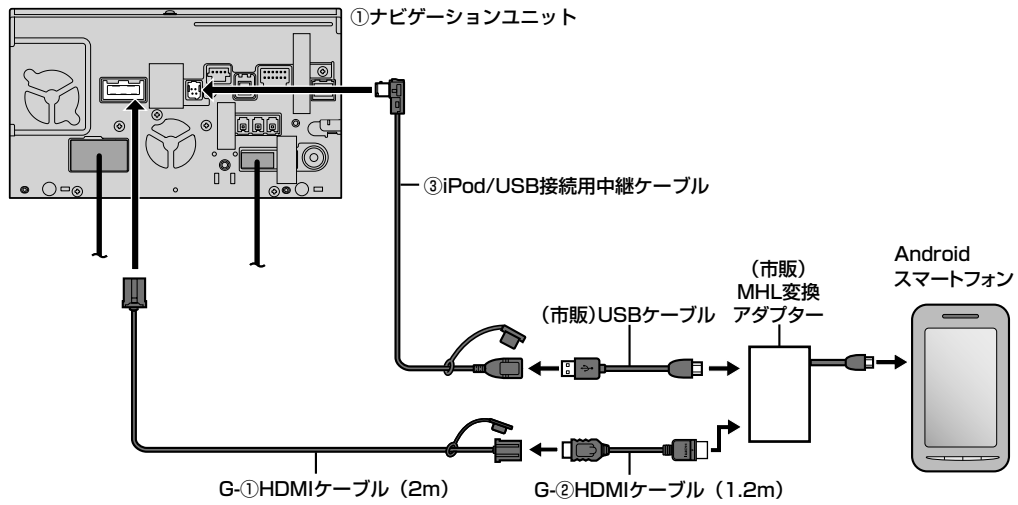
👉アドバイス

Lightningコネクタを持つiPhoneのみ接続できます。

Androidスマートフォンを接続する場合

👍 アドバイス

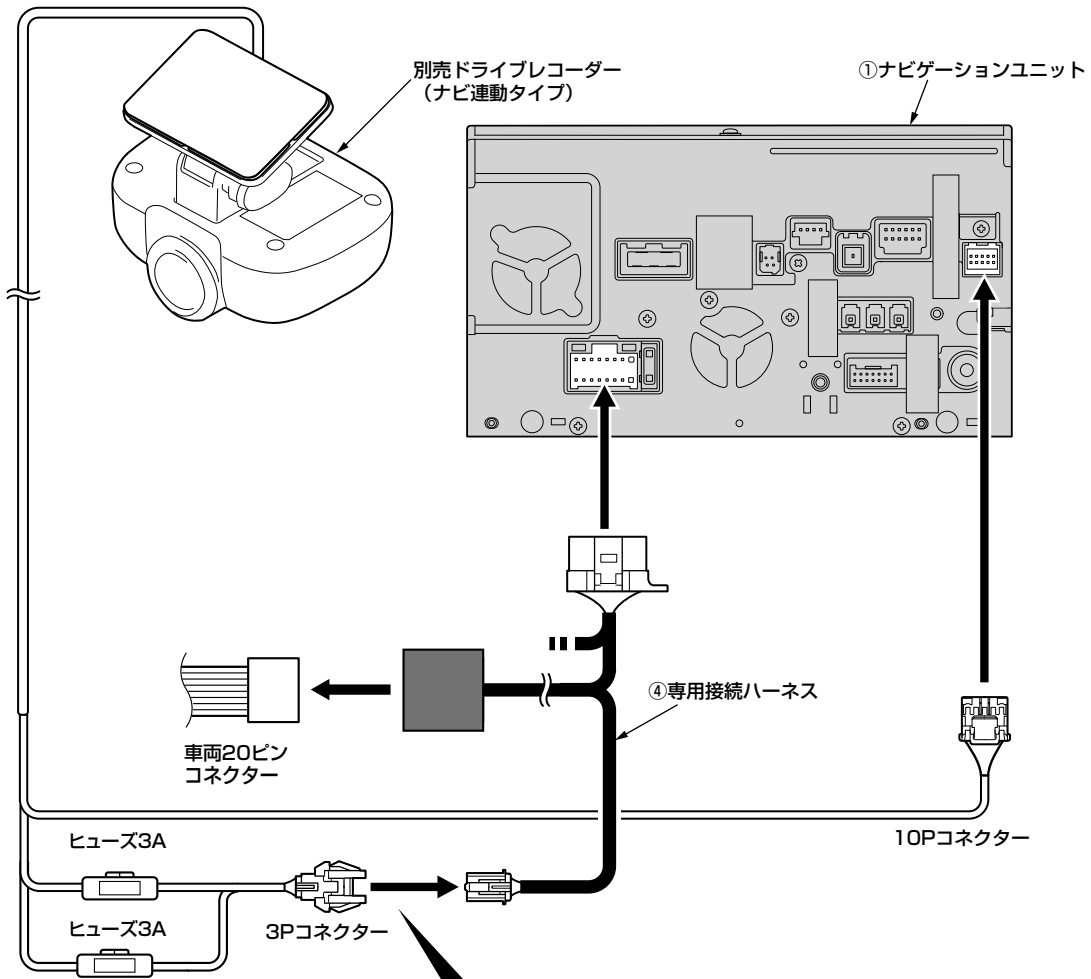
G-①～G-②は、別売品HDMI接続ケーブル（99000-79BR2）の同梱品です。



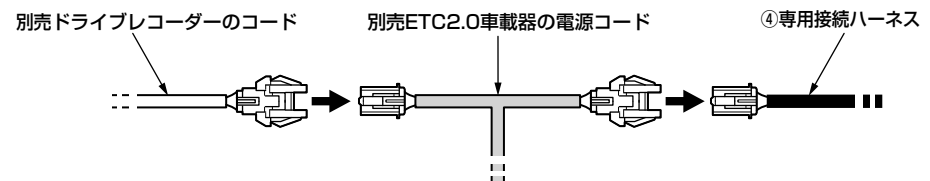
👍 アドバイス

- ・接続するスマートフォンに適合したMHL変換アダプターやUSBケーブルをご使用ください。
- ・使用する機器やケーブル、またはその組み合わせによって正しく動作しない場合があります。

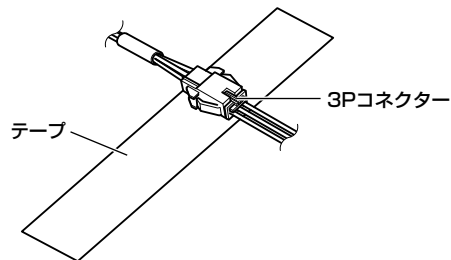
ドライブレコーダー（ナビ連動タイプ）と接続する場合



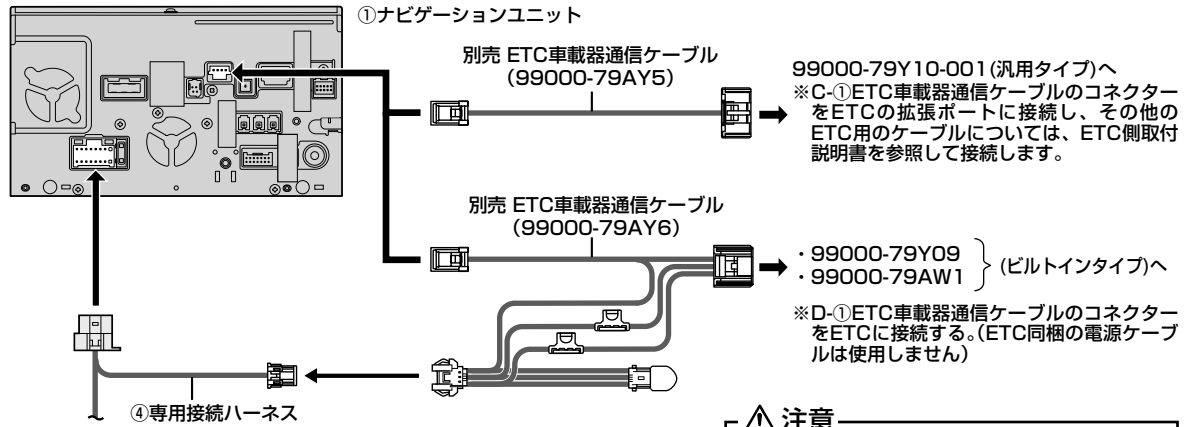
※ ETC2.0車載器使用時は、別売ドライブレコーダーと④専用接続ハーネスの3Pコネクターの間に別売ETC2.0車載器の電源コードの3Pコネクターを接続してください。



コネクターを接続した後に、テープ（ドライブレコーダー付属）をコネクターに巻き付けてください。

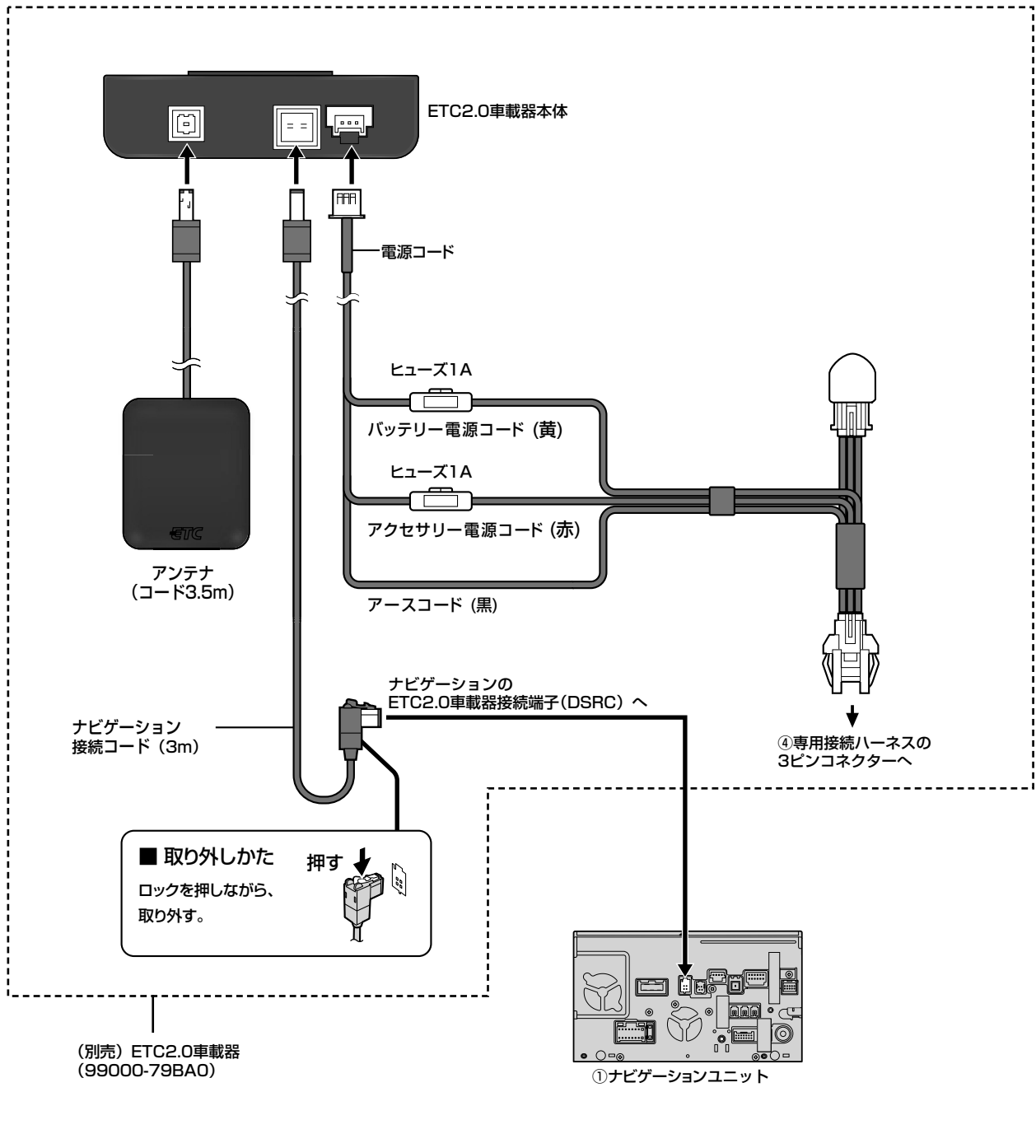


ETC車載器通信ケーブルと接続する場合



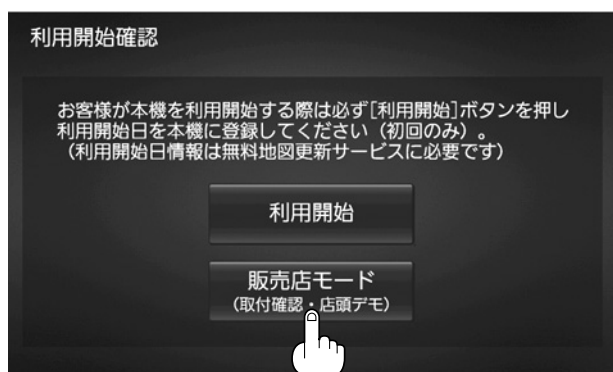
⚠ 注意
使用しない側のコネクターは、他のハーネスに絶縁テープ等で固定してください。

ETC2.0車載器を接続する場合



接続確認のしかた

接続後、初めてナビゲーションを起動したときは、利用開始確認画面が表示されます。
下記操作を行い、取付確認をしてください。



- (1) 車のエンジンをかけます。(ACCをONにする。)
 - 本機の電源が入り、利用開始確認画面が表示されます。
- (2) **販売店モード (取付確認・店頭デモ)** をタッチします。

注記

利用開始 ボタンは絶対に押さないでください。

お客様が本機を利用開始するためのボタンです。
取付確認のみの場合は絶対に押さないでください。(以降同様)

- 安全上のご注意表示後に現在地画面(自転車位置)が表示されます
- (3) 車種・オプション設定により、車両信号設定およびカメラ設定の変更が必要な場合があります。(「車両信号設定およびカメラ設定のしかた」参照)
本手順を実施しないで車両を走行させると「車両信号設定、カメラ設定に誤りの可能性があります…」のアラート画面が表示される場合があります。
 - (4) 見晴らしの良い場所で、GPSの受信状態を確認してください。
 - GPSを受信すると、方位マーク (F) が黄色に変わります。



アドバイス

しばらくたっても自転車位置が表示されないときは、GPS情報から受信状態を確認してください。(「トップメニュー」画面から、**情報・設定** → **情報** → **GPS情報** の順にタッチするとGPS情報を確認することができます。)

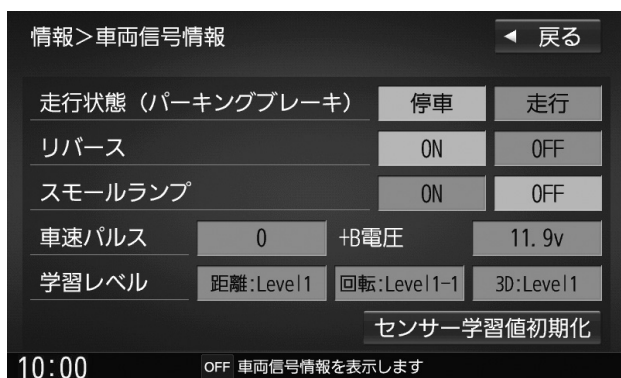


- (5) **MENU** ボタンを押し、「ツートップメニュー」画面を表示させます。
- (6) 画面から **情報・設定** → **情報** → **車両信号情報** の順にタッチします。



アドバイス
機種により、画面の一部が異なります。





(7) 車両信号情報を確認します。

パーキングブレーキ	パーキングブレーキを引くと「停車」に、解除すると「走行」に変わりますか？
リバース	シフトレバーをリバース (R) に入ると「ON」、解除すると「OFF」に変わりますか？
スモールランプ	車のスモールランプを点灯させると「ON」、消灯させると「OFF」に変わりますか？
+B電圧	バッテリーの電圧が表示されます。12V (11V ~ 16V) になっていませんか？

(8) **センサー学習値初期化** ボタンをタッチし、車速パルスと学習レベルを初期化します。

初期化後は、車のエンジンを止め (ACC OFF)、約10秒以上過ぎてから再度電源を入れてください。

(9) 現在地画面を表示させ、車両を少し移動させたあと、車速パルスを確認します。

車速パルス	走行後数字が変化していますか？	リセットすると「0」になります。
-------	-----------------	------------------

(10) 学習レベルを確認します。

👉 アドバイス

手順 (10)、(11) は、60分以上の走行が必要なため、お客様にご確認いただくよう依頼してください。

(11) 現在地画面を表示させ、見晴らしの良い道路をしばらく (60分以上) 走行したあと、各項目を確認します。

学習レベル	走行後、数字が変化していますか？ ・距離：Level1 ~ Level5 ・回転：Level1-1 ~ Level5-5 ・3D：Level1 ~ Level5
-------	---

👉 アドバイス

- 次のようなコースでは、補正処理に時間がかかり、学習内容に誤差が出ることがあります。
 - ・渋滞、停車を頻繁に繰り返す
 - ・右左折が多い
 - ・右左折が極端に少ない
 - ・GPS信号を受信しにくい
- 次の場合にもセンサー学習値初期化をしてください。
 - ・別の車に本機を載せかえた
 - ・タイヤを交換した
 - ・タイヤをローテーションした
- 速度をあげると自車マークが動かなくなることがありますが、補正処理を行っている間は故障ではありません。
- 「車速信号が検出できません」と表示された場合は、④専用接続ハーネスの車速信号コードの接続を確認してください。



(12)「ツートップメニュー」画面から

情報・設定 → **情報** → **拡張ユニット情報** の順に
タッチします。

👉 アドバイス

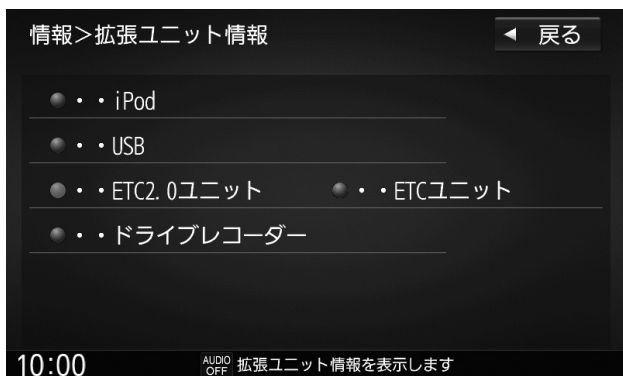
手順 (12)、(13) は、別売品や市販品を接続し
た場合に行ってください。



👉 アドバイス

機種により、画面の一部が異なります。





(13) 拡張ユニット情報を確認します。

iPod	市販の iPod を接続している場合、ON 表示になっていますか？
USB	市販の USB メモリーを接続している場合、ON 表示になっていますか？
ETC2.0 ユニット	別売の ETC2.0 車載器を接続している場合、ON 表示になっていますか？
ETC ユニット	別売の ETC 車載器を接続している場合、ON 表示になっていますか？
ドライブレコーダー	別売のドライブレコーダー（ナビ連動タイプ）を接続している場合、ON 表示になっていますか？

👍 アドバイス

- iPod と USBメモリーは、同時には接続できません。
- ETC2.0ユニットとETCユニットは、同時には接続できません。

車種設定のしかた



(1) 「ツートップメニュー」画面から

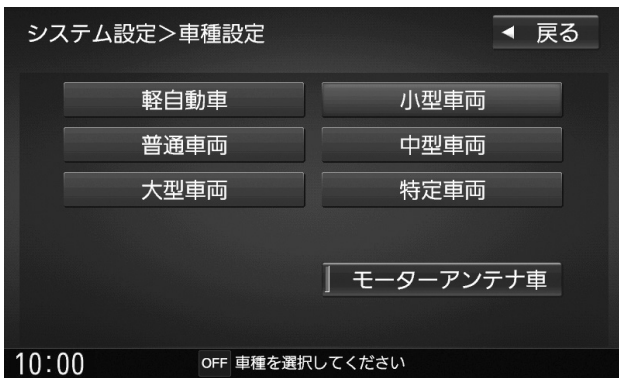
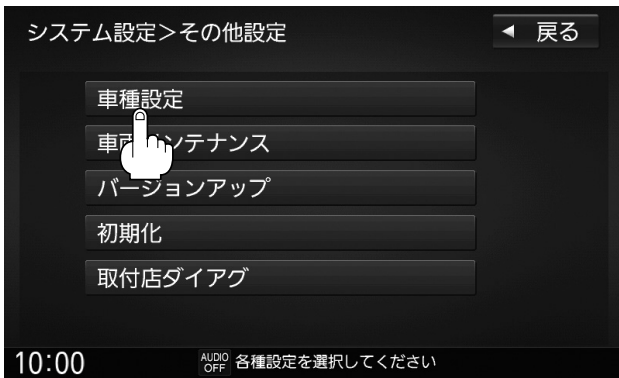
情報・設定 → **システム設定** → **その他設定** の順にタッチします。



アドバイス

機種により、画面の一部が異なります。





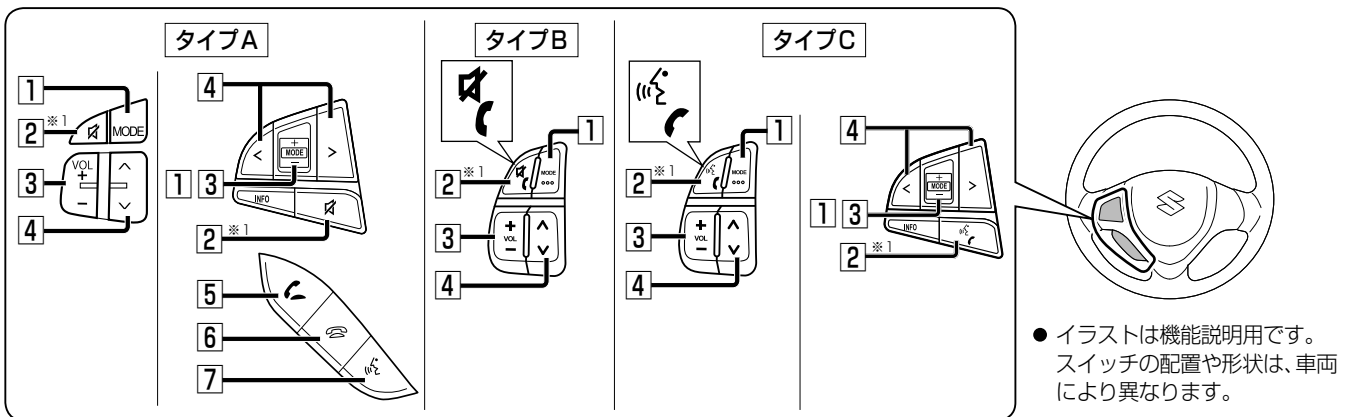
(2) **車種設定** をタッチし、下記の項目を設定します。

アドバイス

大型車両等概当しない項目があります。

車両情報		モーターアンテナ車
車種	軽自動車	モーターアンテナ車 を選ぶ ごとに、ON/OFF が切り換わ ります。 [お買い上げ時の設定： OFF] OFF に設定してください。 (インジケータ消灯)
	小型車両	
	普通車両	
	中型車両	
	大型車両	
	特定車両	
[お買い上げ時の 設定：小型車両]		

ステアリングスイッチ設定のしかた



※1 図柄に合わせてステアリングスイッチ設定を行ってください。お買い上げ時は、「タイプB」に設定されています。



(1) 「ツートップメニュー」画面から

情報・設定 → **システム設定** → **ステアリングスイッチ** の順にタッチします。



アドバイス

機種により、画面の一部が異なります。

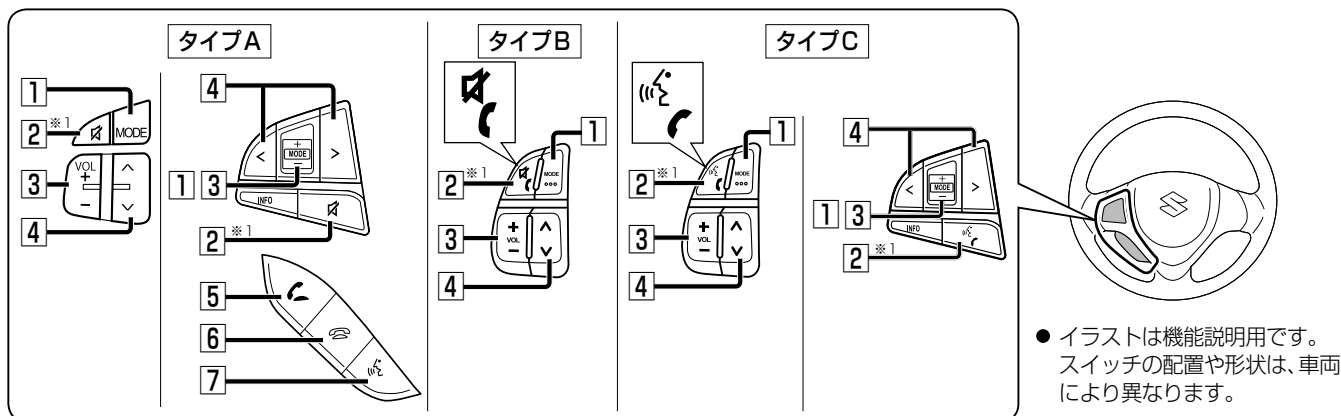




- (2) 車両のステアリングスイッチと同じ図柄を選びます。

ステアリングスイッチの操作について

車両に純正ステアリングスイッチが装備されている場合には、下記のオーディオ操作ができます。



※1 図柄に合わせてステアリングスイッチ設定を行ってください。お買い上げ時は、「タイプB」に設定されています。

<p>1</p>	<p>MODE (モード)</p>	<ul style="list-style-type: none"> ● 押すごとにオーディオが切り換わります。 ● オーディオ OFF 時は MEMORY MUSIC に切り換わります。 ● 交通情報時は、TV に切り換わります。 ● ステアリングスイッチで交通情報に切り換えることはできません。 <div style="display: flex; justify-content: space-around; align-items: center;"> <div style="text-align: center;"> <p>※3※4</p> <p>MEMORY MUSIC ←</p> <p>DVD・CD ※5</p> <p>FM</p> <p>AM</p> <p>TV</p> </div> <div style="text-align: center;"> <p>BLUETOOTH Audio ※8</p> <p>iPod ※7</p> <p>USB ※7</p> <p>SD ※3</p> <p>VTR</p> <p>HDMI ※2※6</p> </div> <div style="text-align: left;"> <p>※2 9900-79BM1-W00 のみ</p> <p>※3 SD メモリーカード挿入時のみ</p> <p>※4 本機で SD メモリーカードに録音した音楽データの再生</p> <p>※5 ディスク (CD・MP3/WMA・DVD) 挿入時のみ</p> <p>※6 後席用モニターに出力できません。</p> <p>※7 USB メモリー、iPod 接続時のみ (同時には接続できません。)</p> <p>※8 BLUETOOTH Audio 機器接続時のみ</p> <p>※10CN-RZ746WZA のみ</p> </div> </div> <ul style="list-style-type: none"> ● 音声認識※10を起動する (1 秒以上押す) 						
<p>2</p> <p>※1</p>	<p>タイプA</p> <p>タイプB</p> <p>タイプC</p>	<ul style="list-style-type: none"> ● オーディオの音声を一時的に消音する※9 ● オーディオの音声を一時的に消音する※9 ● 電話に出る (着信中) ● 電話を切る (通話中) (1 秒以上押す) ● 音声認識※10を起動する <p>※9 ナビゲーションの音声案内、ハンズフリーの音声 (通話音・発/着信音) は、ミュートされません。</p>						
<p>3</p>	<p>+ -</p>	<ul style="list-style-type: none"> ● オーディオ / ハンズフリーの音量を調整 						
<p>4</p>	<p>↑ ↓ または <></p>	<table border="1" style="width: 100%;"> <tr> <td style="width: 50%;"> <p>DVD CD MEMORY MUSIC USB SD</p> <p>BLUETOOTH Audio iPod</p> </td> <td style="width: 50%;"> <ul style="list-style-type: none"> ● 頭出し ● 早送り・早戻し (押し続ける) </td> </tr> <tr> <td> <p>FM/AM</p> </td> <td> <ul style="list-style-type: none"> ● 選局する ● シーク選局 (1 秒以上押す) </td> </tr> <tr> <td> <p>TV</p> </td> <td> <ul style="list-style-type: none"> ● 選局する ● 連続選局 (押し続ける) </td> </tr> </table>	<p>DVD CD MEMORY MUSIC USB SD</p> <p>BLUETOOTH Audio iPod</p>	<ul style="list-style-type: none"> ● 頭出し ● 早送り・早戻し (押し続ける) 	<p>FM/AM</p>	<ul style="list-style-type: none"> ● 選局する ● シーク選局 (1 秒以上押す) 	<p>TV</p>	<ul style="list-style-type: none"> ● 選局する ● 連続選局 (押し続ける)
<p>DVD CD MEMORY MUSIC USB SD</p> <p>BLUETOOTH Audio iPod</p>	<ul style="list-style-type: none"> ● 頭出し ● 早送り・早戻し (押し続ける) 							
<p>FM/AM</p>	<ul style="list-style-type: none"> ● 選局する ● シーク選局 (1 秒以上押す) 							
<p>TV</p>	<ul style="list-style-type: none"> ● 選局する ● 連続選局 (押し続ける) 							
<p>5</p>	<p>☎</p>	<ul style="list-style-type: none"> ● 電話に出る (着信中) 						
<p>6</p>	<p>☎</p>	<ul style="list-style-type: none"> ● 電話を切る (通話中) 						
<p>7</p>	<p>🗣️</p>	<ul style="list-style-type: none"> ● 音声認識※10を起動する 						

車両信号設定およびカメラ設定のしかた



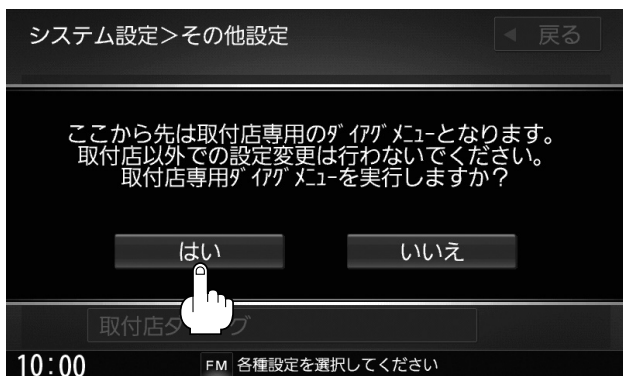
- (1) 「ツートップメニュー」画面から **情報・設定**
→ **システム設定** → **その他設定**
→ **取付店ダイアグ** の順にタッチします。



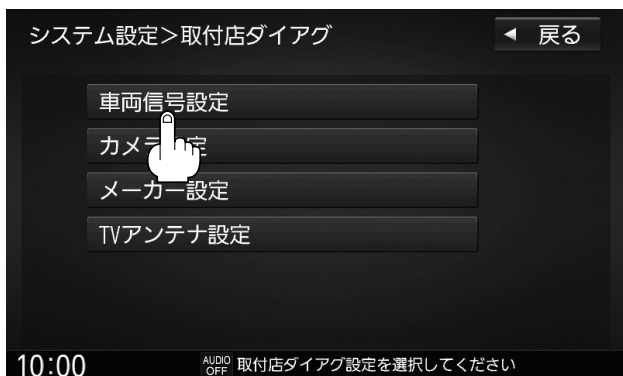
アドバイス

機種により、画面の一部が異なります。



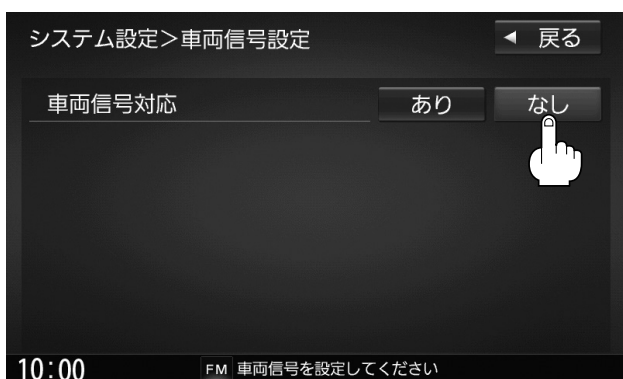


(2) **はい** をタッチして取付店ダイアグ画面を表示させます。



(3) 車両信号設定を行います。

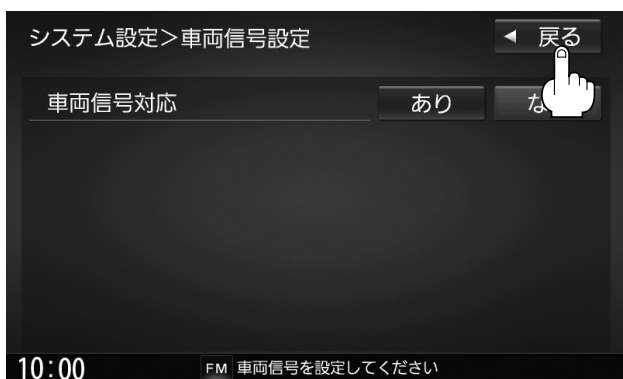
(4) **車両信号設定** をタッチします。



(5) 取り付ける車種に応じた設定値を下表から割り出し、**あり**、**なし** を選択後、**戻る** にタッチします。

👉 アドバイス

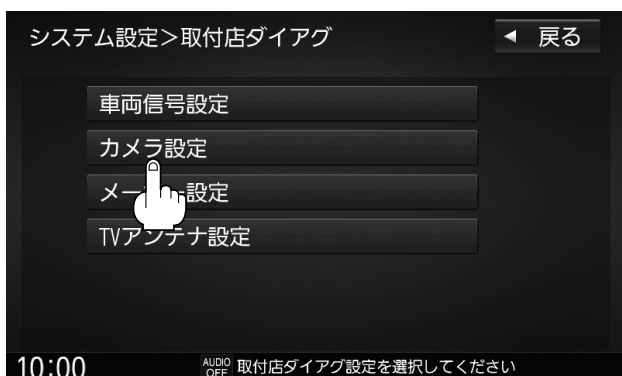
お買い上げ時には「あり」に設定されています。



車種		設定値
全方位モニター付き車	ハスラー	なし
	ラパン	あり
	スペーシア	
	ワゴンR	
	イグニス	
	ソリオ	
	スイフト	
クロスビー		
全方位モニター無し車	アルト	なし
	キャリイ	
	エブライ	
	ハスラー	※1 車両装備によって変わります
	ラパン	
	スペーシア	
	ワゴンR	なし
	バレーノ	
イグニス		
ジムニーシエラ	あり ※2	
ソリオ		
スイフト		
クロスビー	あり	

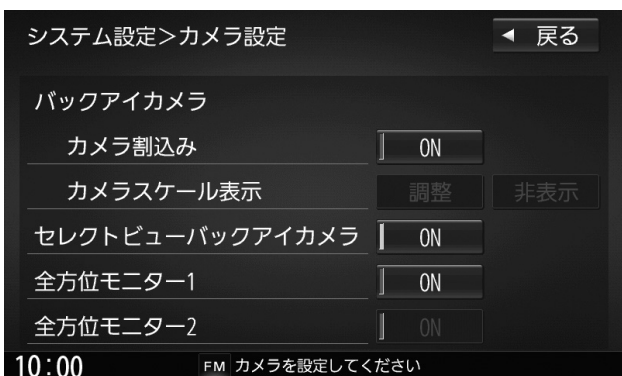
※1：ヘッドアップディスプレイ装備車は**あり**を、非装備車は**なし**を選択します。

※2：別売オプションのセレクトビューバックアイカメラと共着する場合は**なし**にしてください。



(6) カメラ設定を行います。

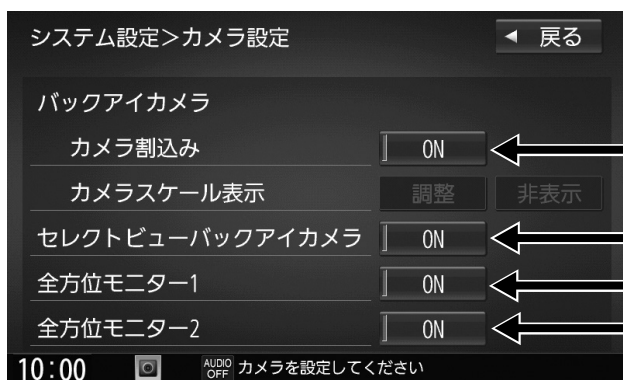
(7) **カメラ設定** をタッチします。



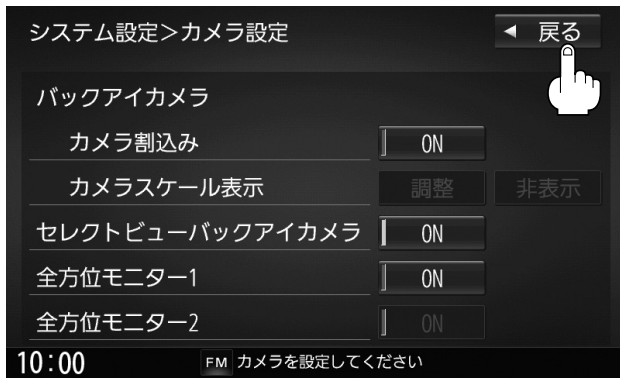
(8) カメラ設定画面から、搭載されているカメラを選びます。

👉 アドバイス

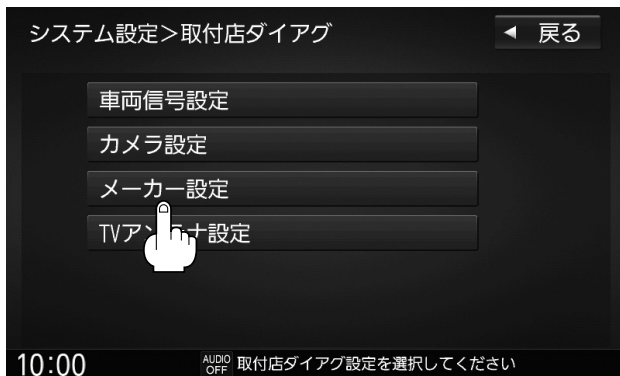
- **ON** をタッチするごとに、ON/OFFが切り換わります。[お買い上げ時の設定：OFF]
- ONにしたカメラ以外は、自動的にOFFになります。
(複数のカメラをONにすることはできません。)
- カメラ切り替えスイッチについては、カメラの取付説明書を参照してください。



- 用品バックアイカメラ
- メーカーオプションバックアイカメラ
- 用品セレクトビューバックアイカメラ(運転支援機能付き)
- 用品セレクトビューバックアイカメラ(自動俯瞰・後退時左右確認サポート機能付)
- 用品セレクトビューバックアイカメラ(上記のモデルを除く)
- 全方位モニター付車 (3Dビュー付車は除く)
- 3Dビュー全方位モニター付車

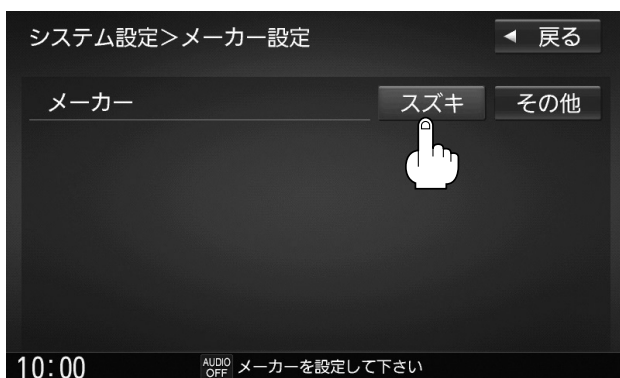


(9) **戻る** をタッチします。



(10) メーカー設定を行います。

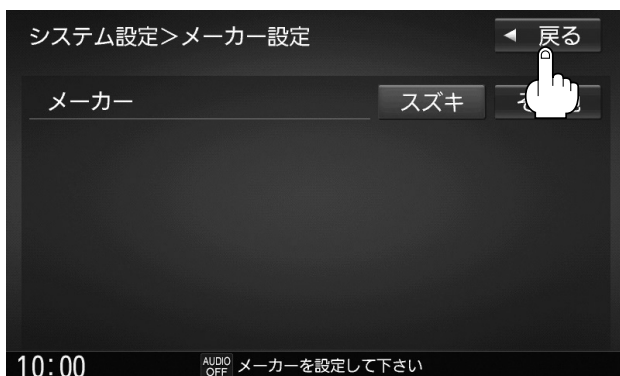
(11) **メーカー設定** をタッチします。



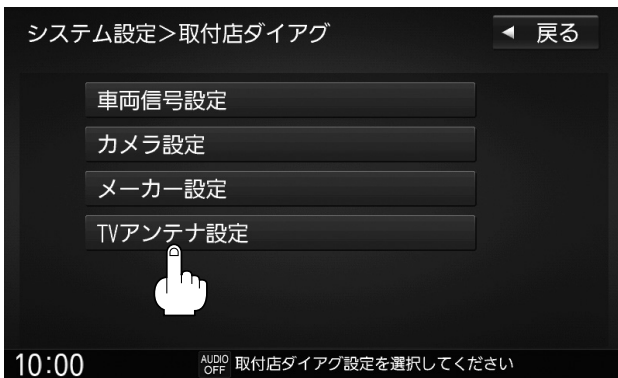
(12) **スズキ** をタッチします。

アドバイス

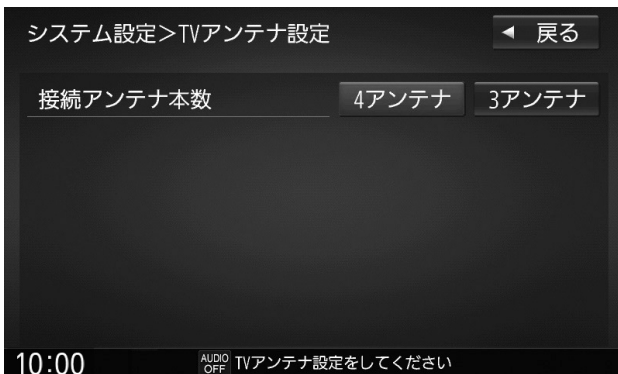
お買い上げ時は **スズキ** に設定されています。



(13) **戻る** をタッチします。



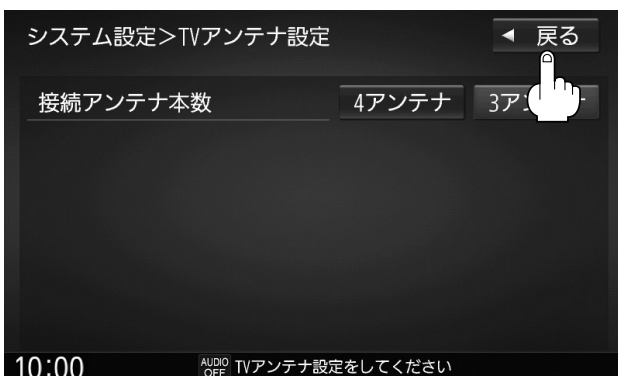
- (14) TVアンテナ設定を行います。
 (15) **TVアンテナ設定** をタッチします。



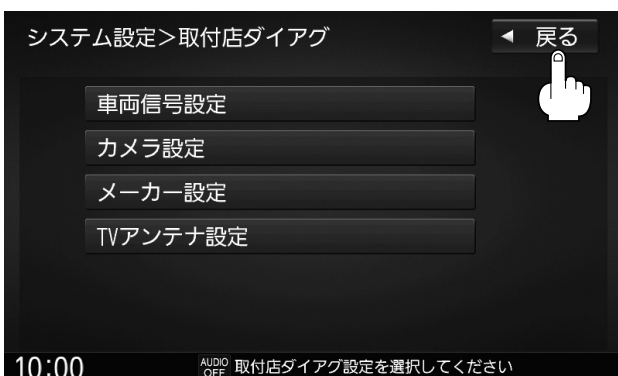
- (16) 以下の何れかをタッチします。
- 地上デジタルアンテナが4本 (4ch) の車両:
4アンテナ にタッチ
 - 地上デジタルアンテナが3本 (3ch) の車両:
3アンテナ にタッチ

👉 アドバイス

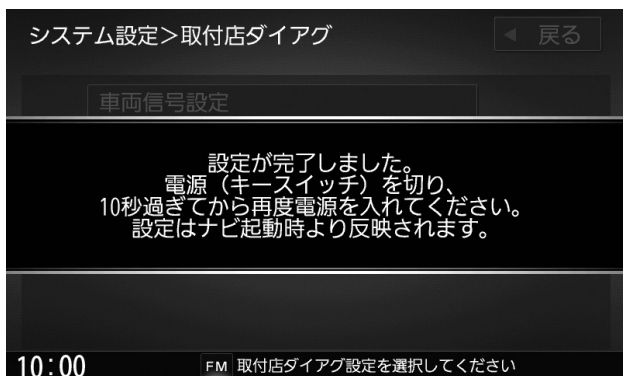
お買い上げ時は **4アンテナ** に設定されています。



- (17) **戻る** をタッチします。



- (18) **戻る** をタッチします。



(19) 車両信号設定またはカメラ設定を変更した場合、一度車のエンジンを止め（ACC OFF）、約10秒以上過ぎてから再度電源を入れてください。

👉 アドバイス

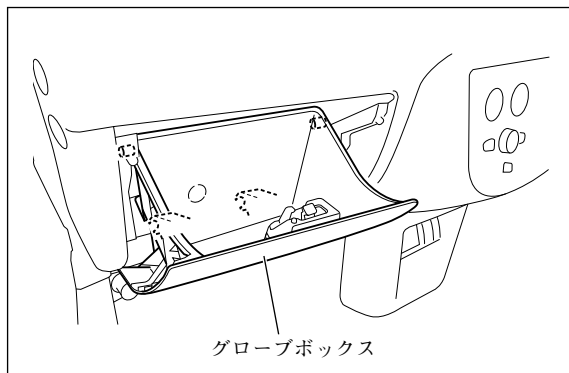
車両信号設定またはカメラ設定をお買い上げ時の状態から変更しなかった場合は、再起動の必要がありませんので、左図の画面は表示されません。

取付要領

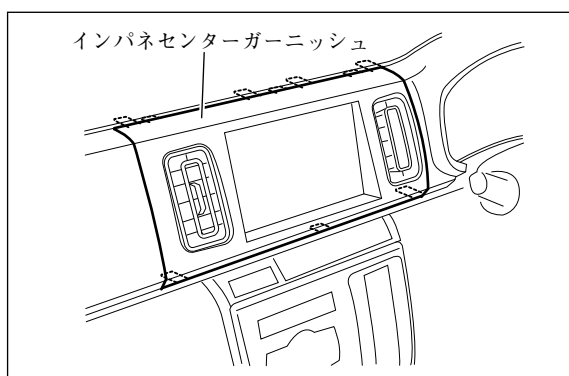
アルトの場合

● 車両部品の取り外し方法

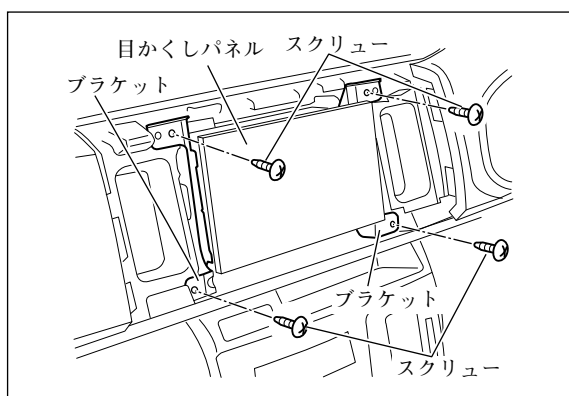
1



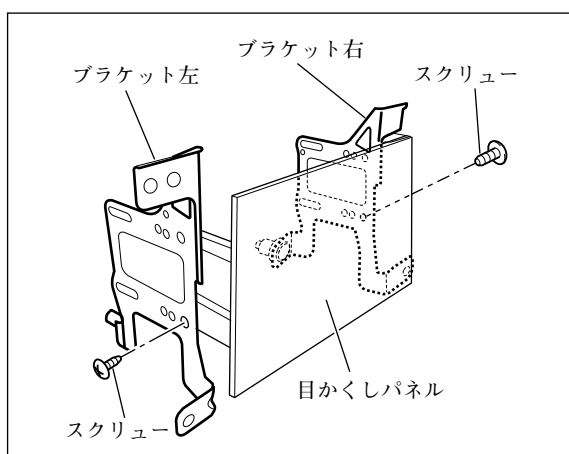
2



3



4



取付作業

注記

取り外したスクリュー、ボルトおよびクリップ等は再使用します。紛失しないでください。

- (1) フロントピラーインナートリム左右を取り外してください。(全車共通「車両部品の取り外し方法」参照)
- (2) グローブボックスを取り外してください。

注記

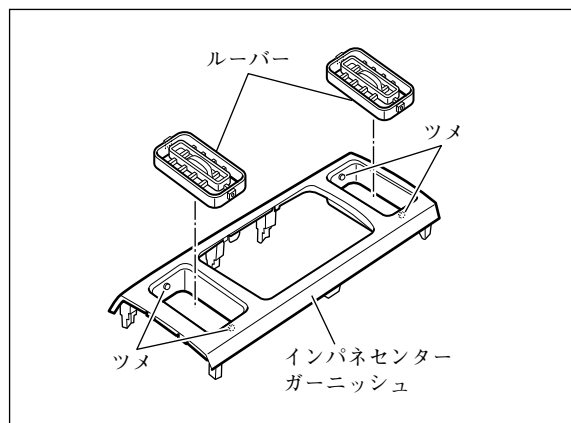
シフトレバーを一番下げた状態で作業を行ってください。シフトレバーに傷が付くおそれがあります。

インパネセンターガーニッシュを取り外してください。

- (1) ブラケットを固定しているスクリュー (4本) を取り外してください。
- (2) ブラケットを目かくしパネルと共に取り外してください。
このとき、オーディオ用コネクターおよびアンテナ用コネクターの接続を外してください。

スクリュー (左右各1本) を外して、ブラケットを目かくしパネルから取り外してください。

5



ツメを外してローラーをインパネセンターガーニッシュから取り外し、別売のインパネセンターガーニッシュに取り付けてください。

注記

ツメを破損させないように慎重に作業を行ってください。

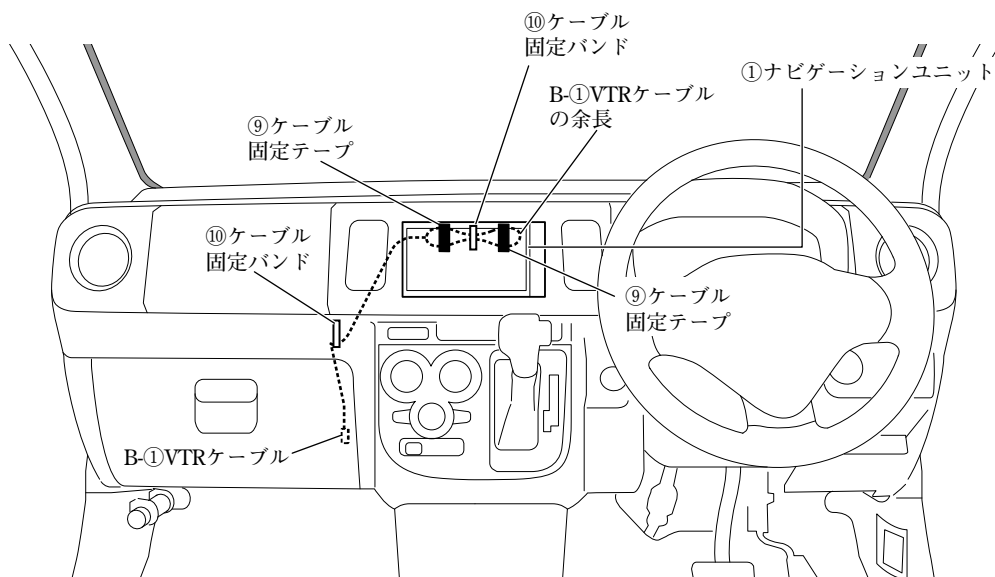
アドバイス

別売のインパネセンターガーニッシュが必要です。

●取付概要（別売品1）

👍アドバイス

B-①は、別売品VTRケーブルの同梱品です。

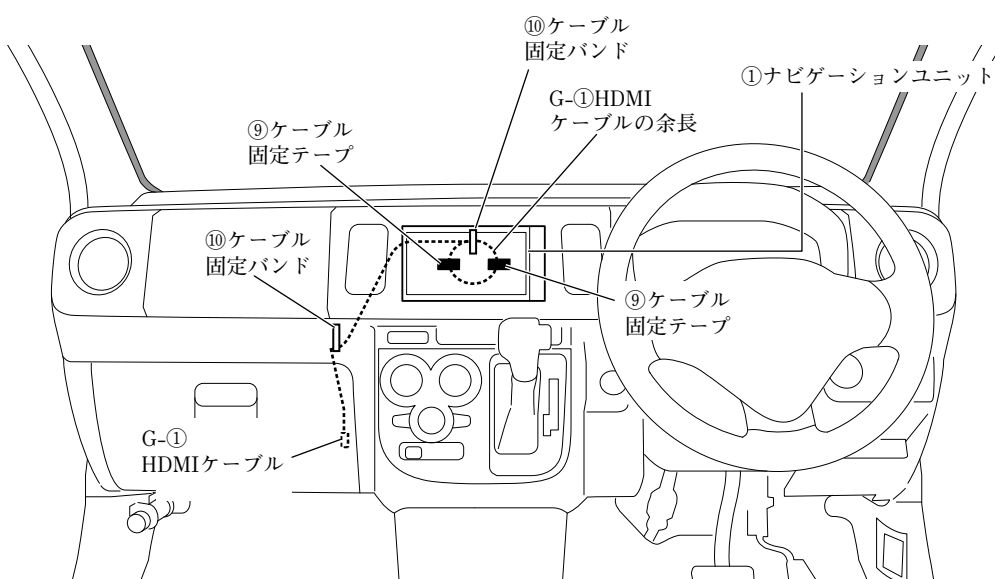


※⑨ケーブル固定テープは、25×40mmにカットして使用してください。なお、使用する場所に応じて25×80mmにカットして使用してください。

●取付概要（別売品2）

👍アドバイス

G-①は、別売品HDMI接続ケーブルの同梱品です。

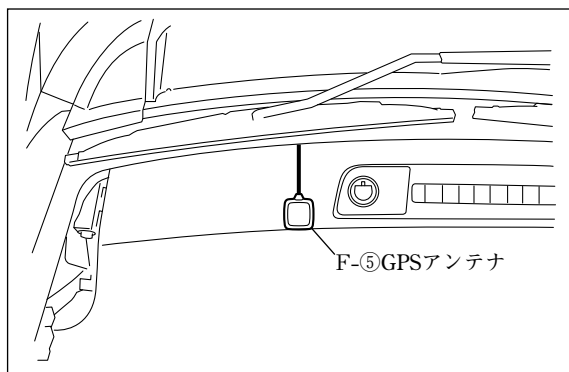


※⑨ケーブル固定テープは、25×40mmにカットして使用してください。なお、使用する場所に応じて25×80mmにカットして使用してください。

●GPSアンテナの取付方法

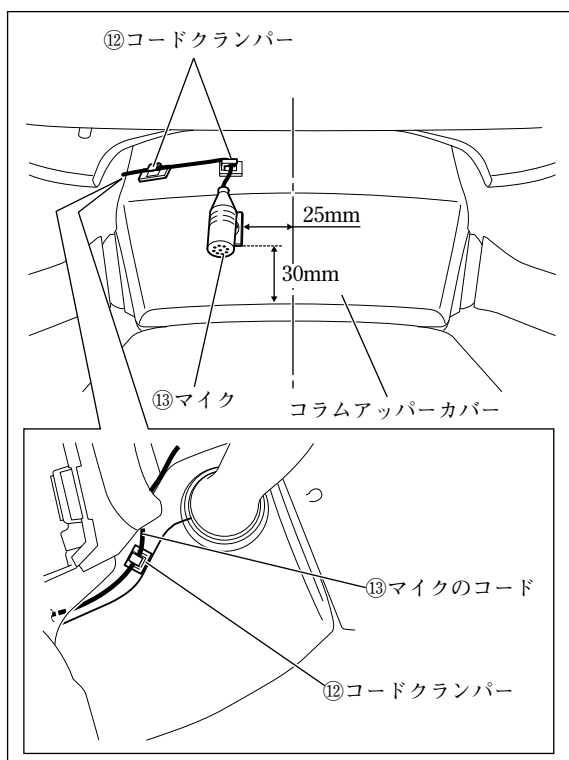
👍アドバイス

F-⑤は、別売品アンテナセットの同梱品です。



F-⑤GPSアンテナは、左図位置に取り付けてください。

●マイクの取付方法



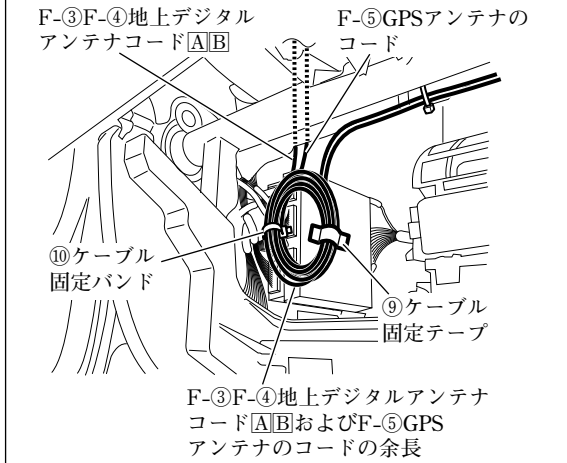
⑬マイクおよび⑫コードクランパーは、左図位置に取り付けてください。

●配線のしかた

👍アドバイス

F-①～F-⑤は、別売品アンテナセットの同梱品です。

1 グローブボックス取付部左

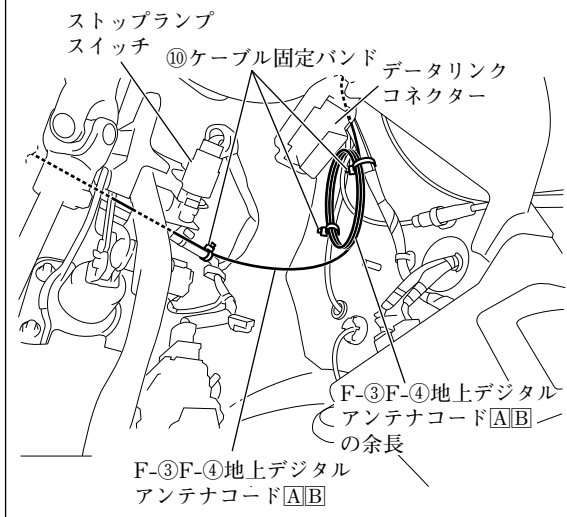


車両左側用のF-③F-④地上デジタルアンテナコードA/BおよびF-⑤GPSアンテナのコードの余長は、図に示す箇所で固定してください。

👍アドバイス

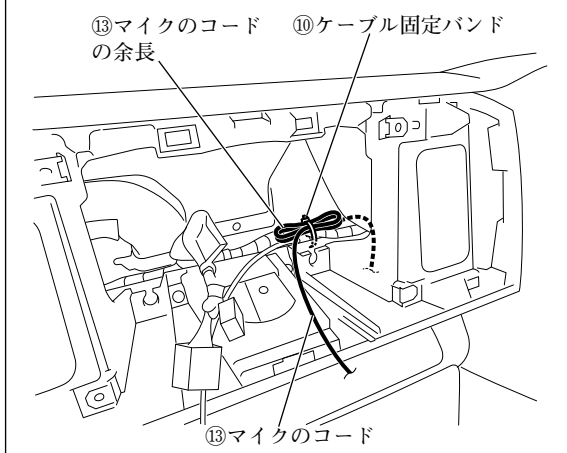
F-⑤GPSアンテナのコードは、車両左側のF-③F-④地上デジタルアンテナコードA/Bと共に固定してください。

運転席足元右上



車両右側用のF-③F-④地上デジタルアンテナコードA/Bの余長は、図に示す箇所で固定してください。

2 ナビゲーション取付部

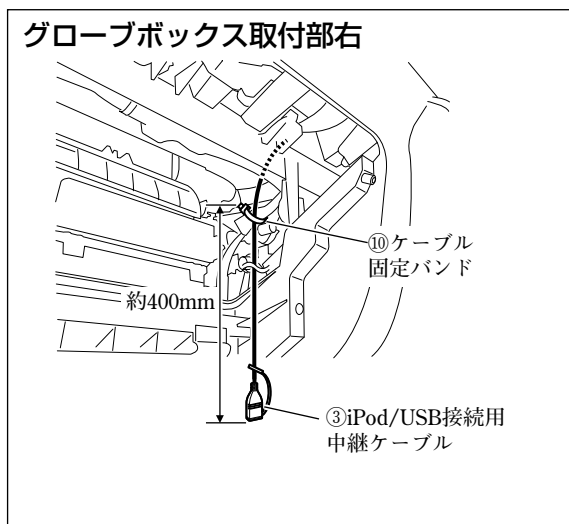


⑬マイクのコードの余長は、図に示す箇所で固定してください。

警告

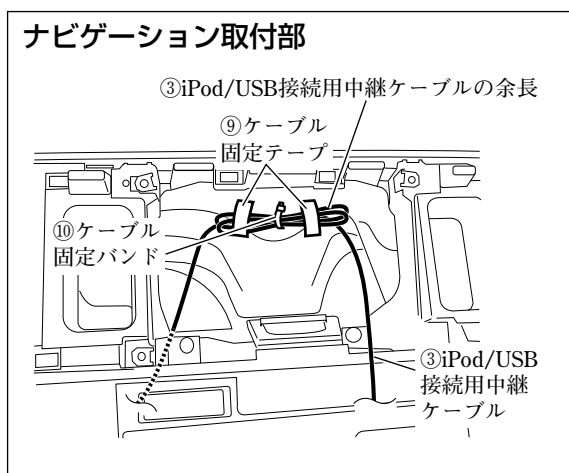
取付概要を参照し、ステアリング操作やチルト機構などの可動時に⑬マイクのコードが突っ張ったり、かみ込んだりしないことを確認して、⑩ケーブル固定バンドで車両ハーネスなどに固定してください。コードがステアリング機構などにかみ込んだり、巻きついたりすると、交通事故の原因となります。

3 グローブボックス取付部右



③iPod/USB接続用中継ケーブルは、図に示す箇所
所で固定してください。

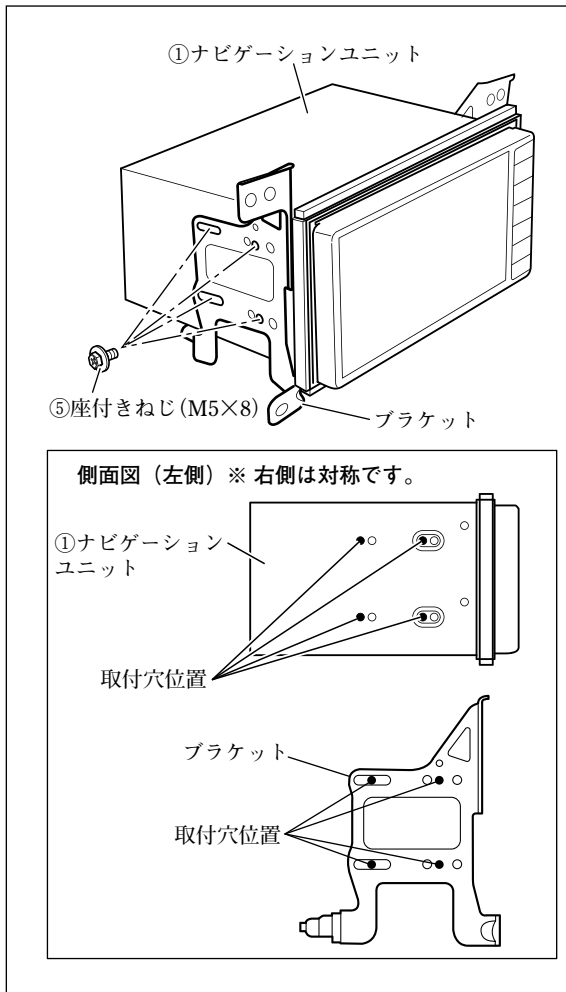
4 ナビゲーション取付部



③iPod/USB接続用中継ケーブルの余長は、図に
示す箇所所で固定してください。

●ナビゲーションユニットの取付方法

1



- (1) ⑦隙間用クッション (104×8×3) および⑧隙間用クッション (206×8×6) を①ナビゲーションユニットに取り付けてください。(全車共通「隙間用クッションの取付方法」参照)
- (2) ブラケットを⑤座付きねじ (M5×8) で①ナビゲーションユニットに取り付けてください。

注記

ねじは振動等により緩みが発生しないように、全箇所確実に増し締めをしてください。

アドバイス

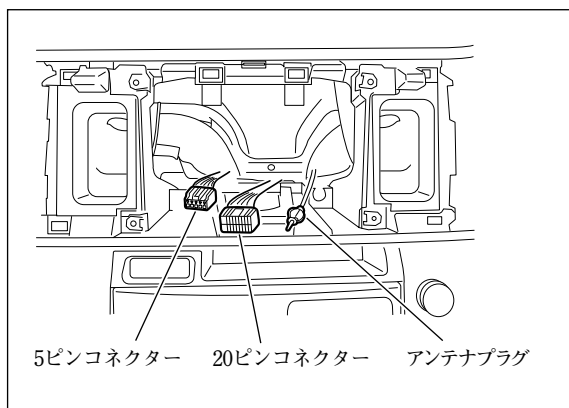
①ナビゲーションユニットに取り付ける際、ブラケットの穴は左図の穴を使ってください。

- (3) ①ナビゲーションユニットの保護フィルムをはがしてください。

注記

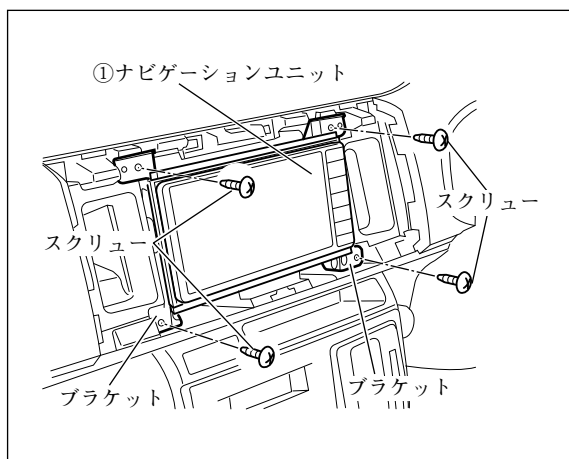
保護フィルムをはがした後は、傷付けないように作業してください。

2



- (1) ④専用接続ハーネスを車両側の20ピンコネクタおよび5ピンコネクタに接続してください。「接続のしかた」参照
- (2) 以下のコードを①ナビゲーションユニットに接続してください。「接続のしかた」参照
 - ・F-⑤GPSアンテナ
 - ・F-③F-④地上デジタルアンテナコードA/B
 - ・⑬マイクのコード
- (3) ④専用接続ハーネスの14ピンコネクタとアンテナプラグを①ナビゲーションユニットに接続してください。「接続のしかた」参照
- (4) ③iPod/USB接続用中継ケーブルを①ナビゲーションユニットに接続してください。「他の機器との接続のしかた」参照
- (5) ⑮カメラ接続ケーブルを①ナビゲーションユニットに接続してください。「接続のしかた」参照
- (6) 別売品を取り付ける場合は、①ナビゲーションユニットに接続してください。「他の機器との接続のしかた」参照
- (7) ④専用接続ハーネスの16ピンコネクタを①ナビゲーションユニットに接続してください。「接続のしかた」参照

3



- (1) ①ナビゲーションユニットを取り付け、スクリュー（4本）にて固定してください。

警告

部品の締め忘れがないか、再度確認してください。また、車両ハーネスおよび配線したコードの無理な押し込み、噛み込みがないか点検してください。断線、切断などで火災や感電の原因となります。

注記

電源やナビ信号のハーネスは、車両ブラケット等に挟み込んだり、保護していないシャープエッジと接触しないように処理してください。

断線やショート等で車両の動作に不具合が発生する原因となります。

- (2) 別売のインパネセンターガーニッシュを取り付けてください。

アドバイス

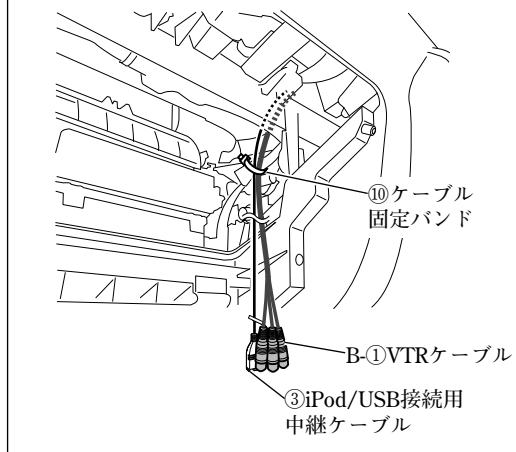
別売のインパネセンターガーニッシュが必要です。

●別売のVTRケーブルの取付方法

👍アドバイス

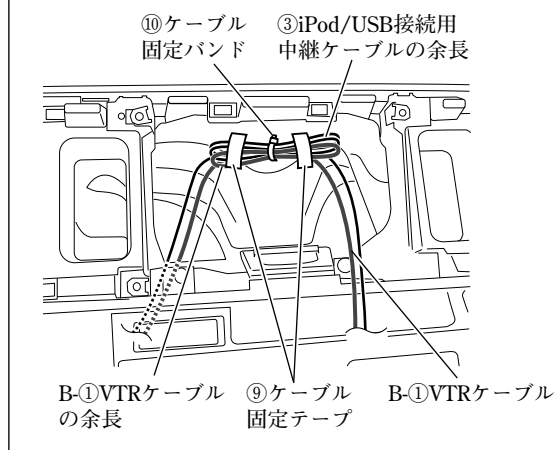
B-①は、別売品VTRケーブルの同梱品です。

1 グローブボックス取付部右



B-①VTRケーブルは、図に示す箇所で固定してください。

2 ナビゲーション取付部



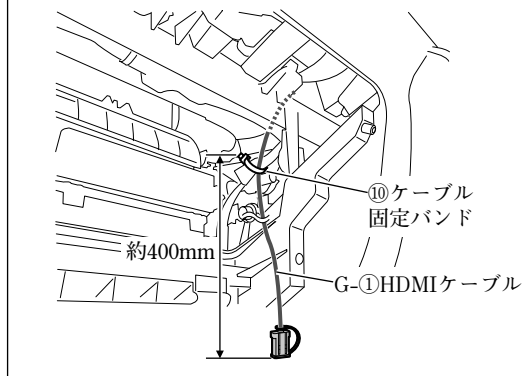
B-①VTRケーブルの余長は、図に示す箇所で固定してください。

●別売のHDMI接続ケーブルの取付方法

👍アドバイス

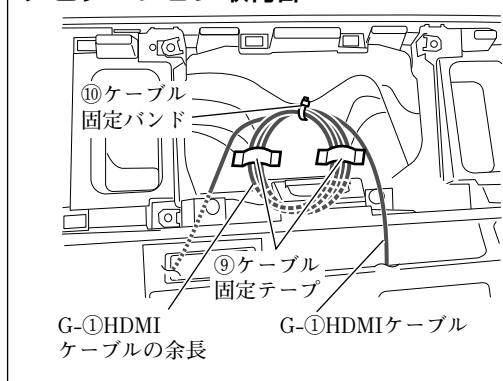
G-①は、別売品HDMI接続ケーブルの同梱品です。

1 グローブボックス取付部右



G-①HDMIケーブルは、図に示す箇所で固定してください。

2 ナビゲーション取付部



G-①HDMIケーブルの余長は、図に示す箇所で固定してください。

- 「車両部品の復元」を参照して取り外した部品を復元してください。
- 「既設部品の点検」を行ってください。
- 「接続確認のしかた」を参照して正しく取り付けられていることを確認してください。
- 「ステアリングスイッチ設定のしかた」59ページを参照してステアリングオーディオスイッチの設定を行ってください。

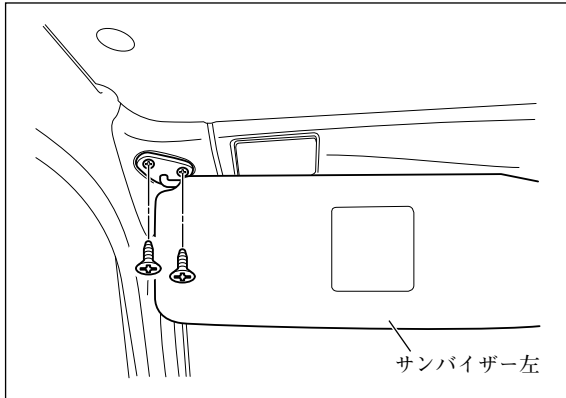
👍アドバイス

お買い上げ時はステアリングスイッチ（タイプB）に設定済みです。適切な設定に変更してください。

キャリイの場合

● 車両部品の取り外し方法

1

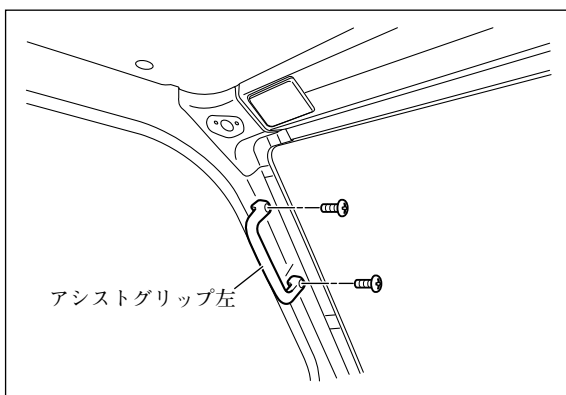


注記

取り外したスクリュー、ボルトおよびクリップ等は、一部の部品を除き再使用します。紛失しないでください。

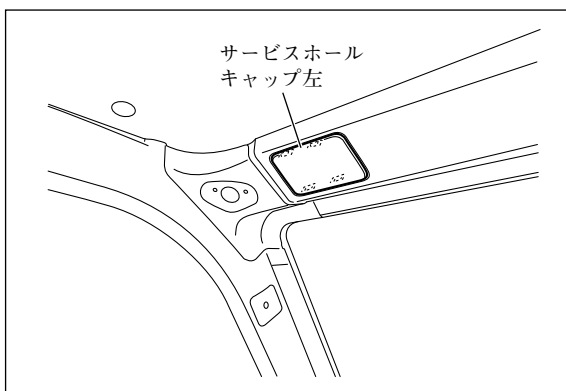
オーバーヘッドシェルフ非装備車は、スクリュー(2本)を外し、サンバイザー左右を取り外してください。

2



スクリュー(2本)を外し、アシストグリップ左を取り外してください。

3

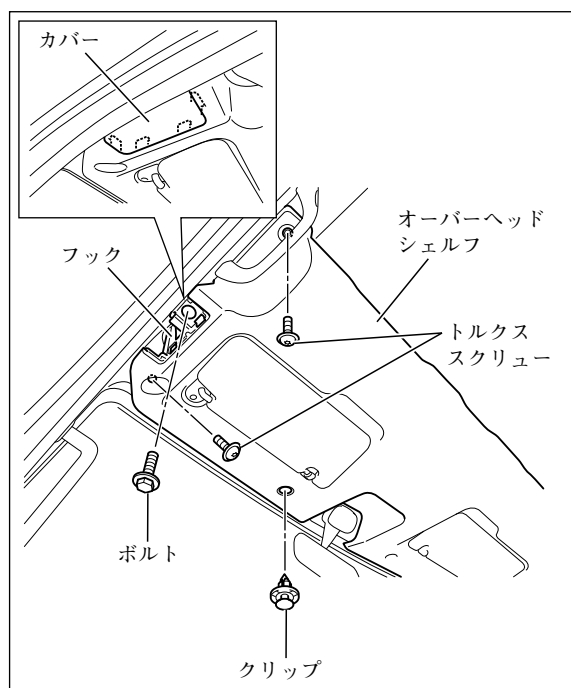


オーバーヘッドシェルフ非装備車は、サービスホールキャップ左右を取り外してください。

注記

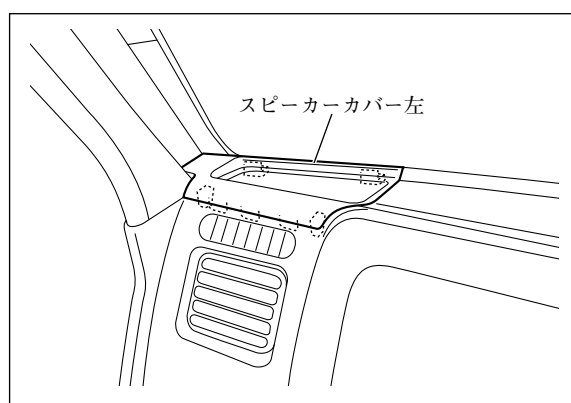
ツメを破損させないように、慎重に作業を行ってください。

4



- (1) オーバーヘッドシェルフ装備車は、カバーを取り外してください。
- (2) オーバーヘッドシェルフ装備車は、ボルト (2本)、トルクススクリュー (4本) およびクリップ (2個) を外し、オーバーヘッドシェルフを取り外してください。

5

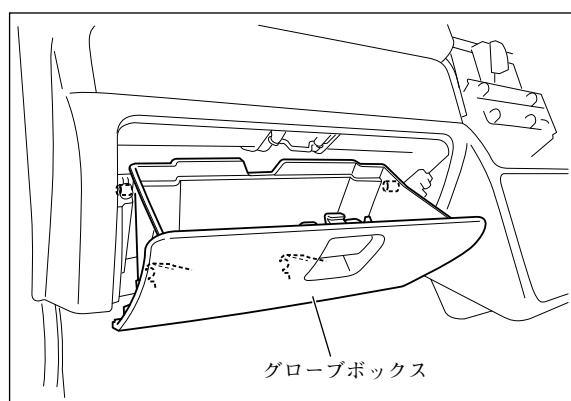


スピーカーカバー左を取り外してください。

注記

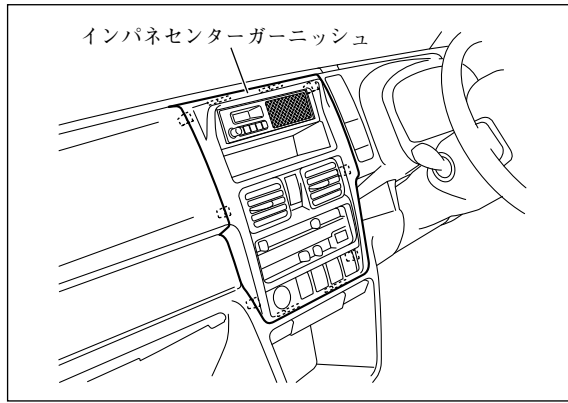
ツメを破損させないように、慎重に作業を行ってください。

6



グローブボックスを取り外してください。

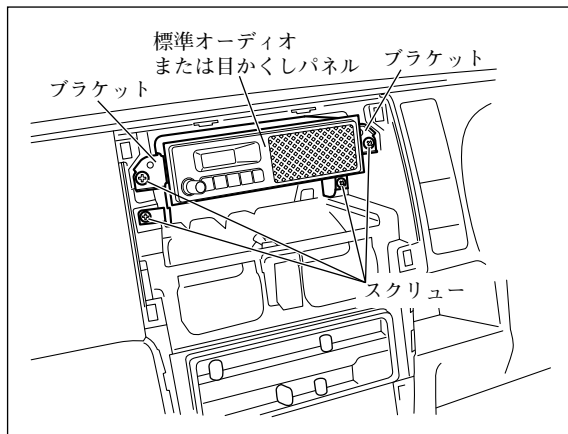
7



インパネセンターガーニッシュを取り外してください。

このとき、ヘッドライトレベリングスイッチコネクター等の接続を外してください。

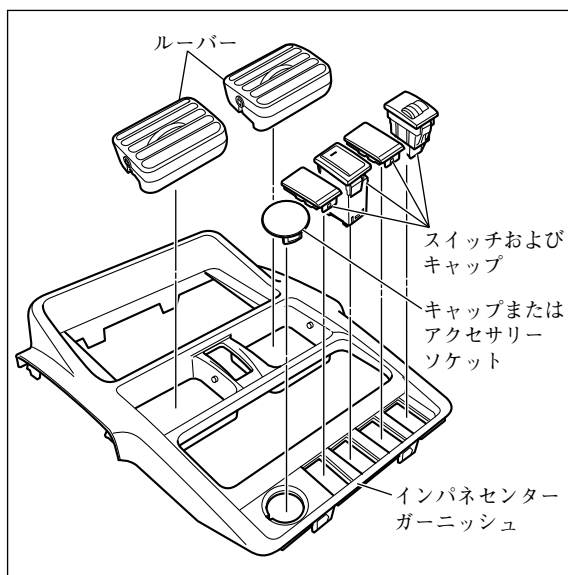
8



スクリュー (4本) を外し、ブラケットを標準オーディオまたは目かくしパネルと共に取り外してください。

このとき、オーディオ用コネクターおよびアンテナ用コネクターの接続を外してください。

9



スーパーキャリイ以外は、ルーバー、スイッチおよびキャップを既存のインパネセンターガーニッシュから取り外し、別売のインパネセンターガーニッシュ (オーディオ交換ガーニッシュ) に取り付けてください。

注記

ツメを破損させないように、慎重に作業を行ってください。

アドバイス

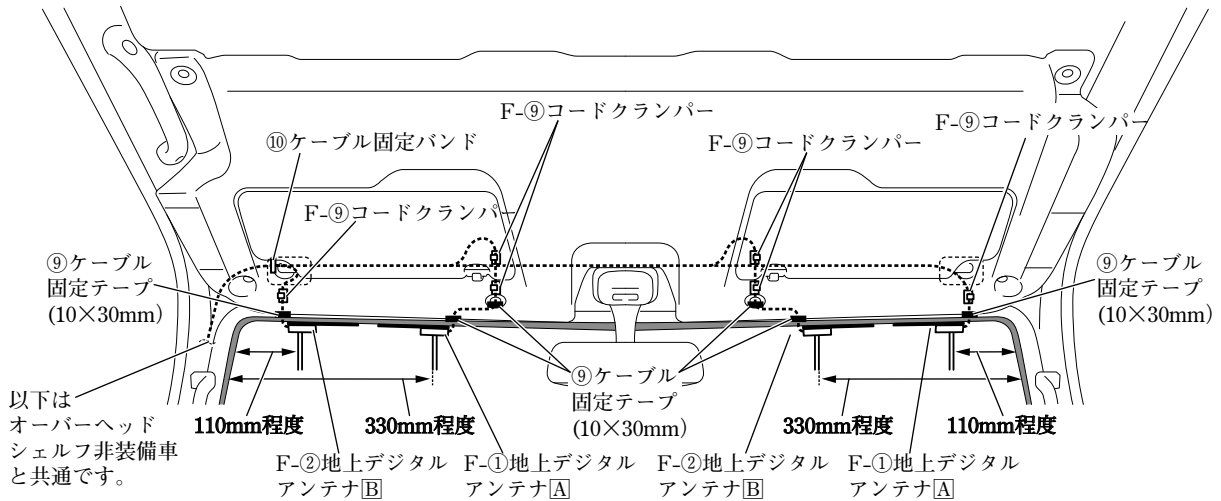
スーパーキャリイ以外は、別売のインパネセンターガーニッシュ (オーディオ交換ガーニッシュ) が必要です。

●取付概要

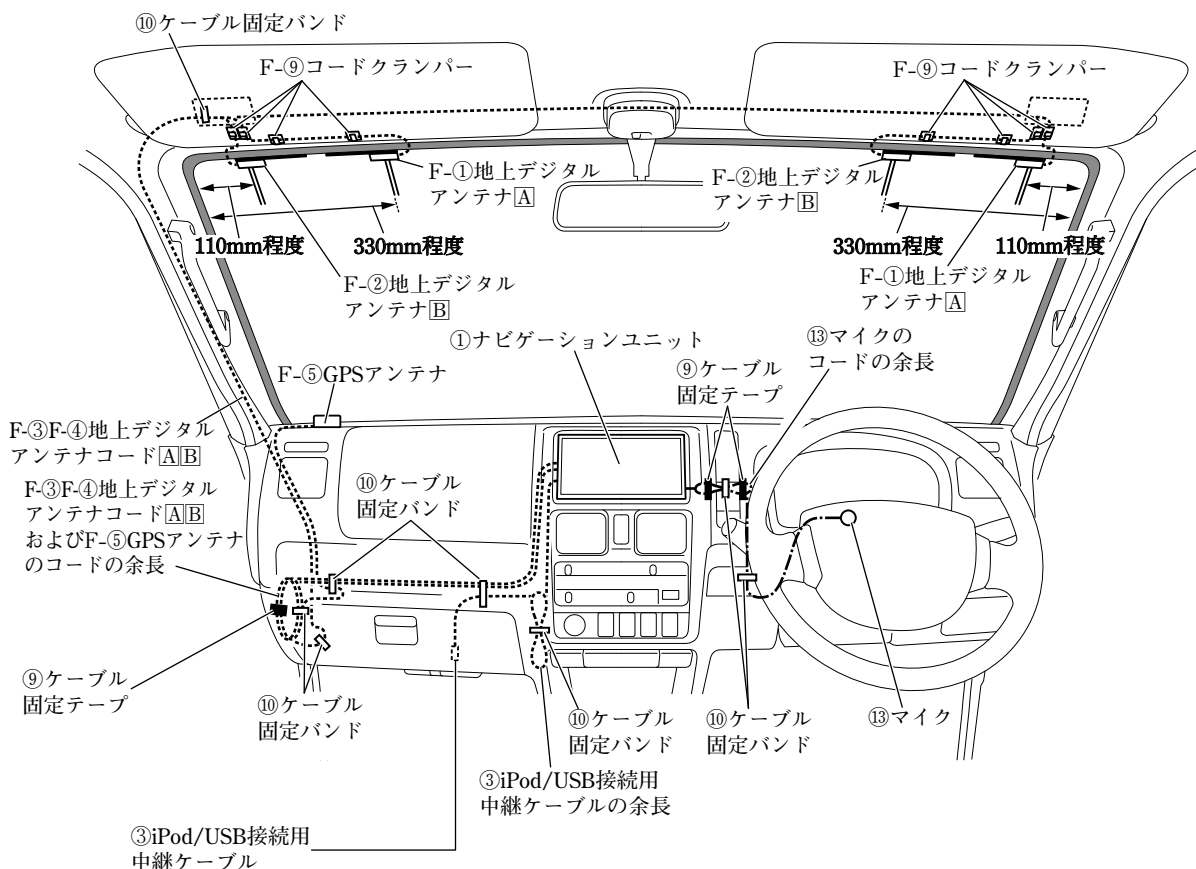
👉アドバイス

F-①～F-⑤、F-⑨は、別売品アンテナセットの同梱品です。

オーバーヘッドシェルフ装備車



オーバーヘッドシェルフ非装備車

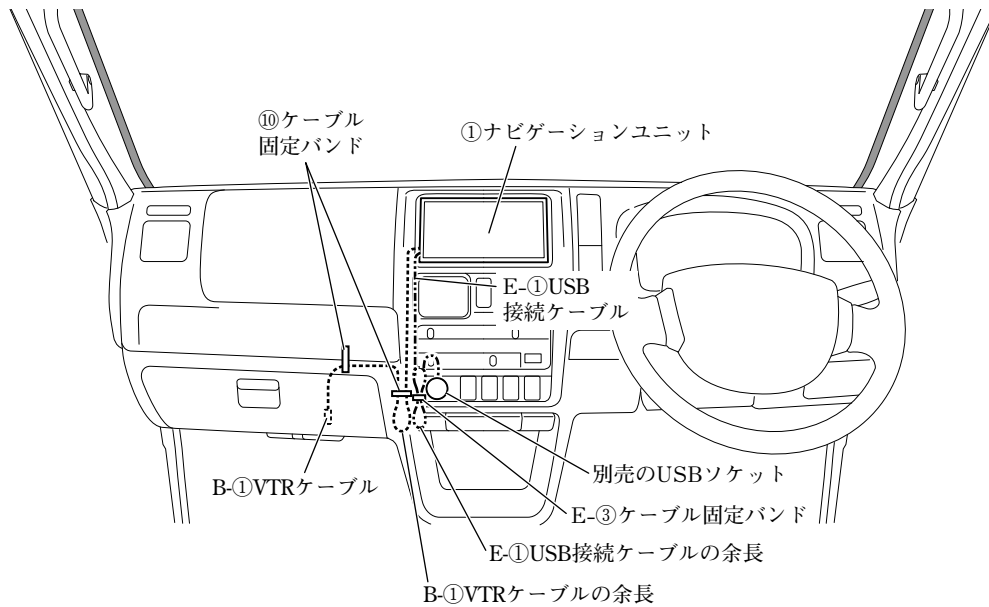


※⑨ケーブル固定テープは、25×40mmにカットして使用してください。なお、使用する場所に応じて25×80mmにカットして使用してください。（個別に指定した箇所を除く）

●取付概要（別売品1）

👍アドバイス

- B-①は、別売品VTRケーブルの同梱品です。
- E-①～E-③は、別売品USBケーブル（ソケット接続用）の同梱品です。

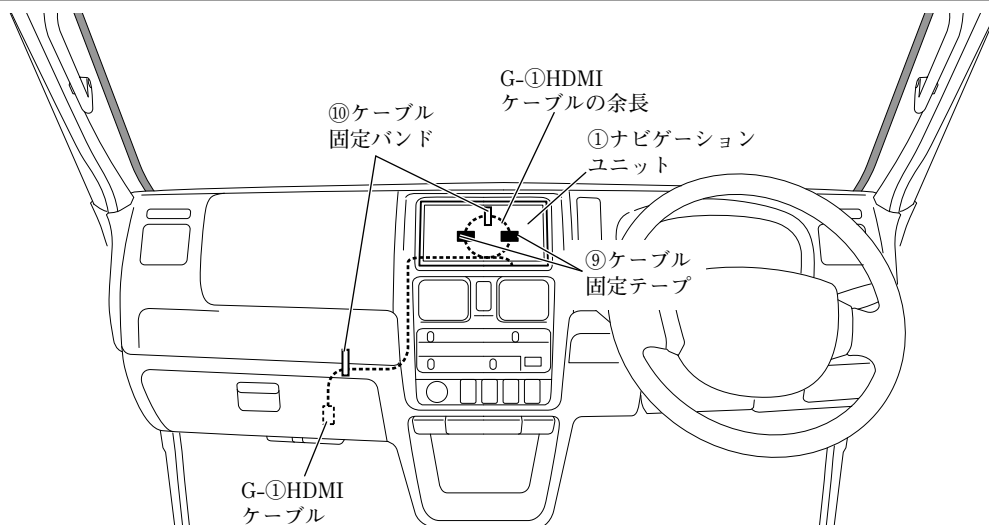


※⑨ケーブル固定テープは、25×40mmにカットして使用してください。なお、使用する場所に応じて25×80mmにカットして使用してください。

●取付概要（別売品2）

👍アドバイス

- 本項目は、別売品HDMI接続ケーブルを別売品USBケーブル（ソケット接続用）と共着しない場合の取り付け方を示しています。
- G-①は、別売品HDMI接続ケーブルの同梱品です。

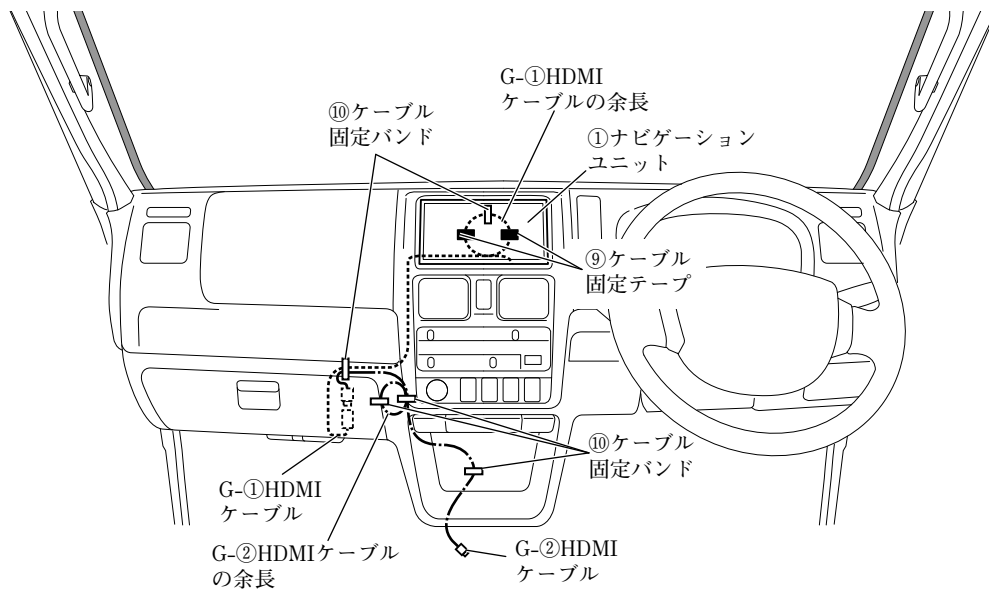


※⑨ケーブル固定テープは、25×40mmにカットして使用してください。なお、使用する場所に応じて25×80mmにカットして使用してください。

● 取付概要 (別売品3)

👉 アドバイス

- 本項目は、別売品HDMI接続ケーブルを別売品USBケーブル (ソケット接続用) と共着する場合の取り付け方を示しています。
- G-①、G-②は、別売品HDMI接続ケーブルの同梱品です。

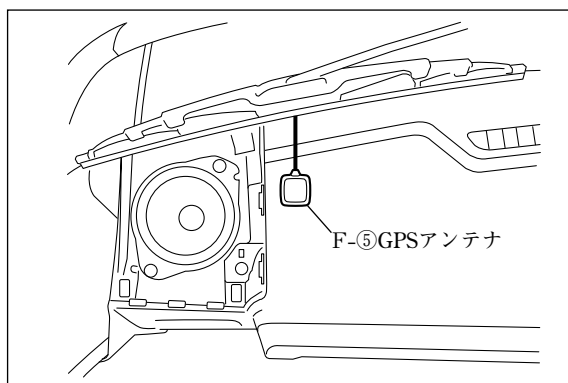


※⑨ケーブル固定テープは、25×40mmにカットして使用してください。なお、使用する場所に応じて25×80mmにカットして使用してください。

● GPSアンテナの取付方法

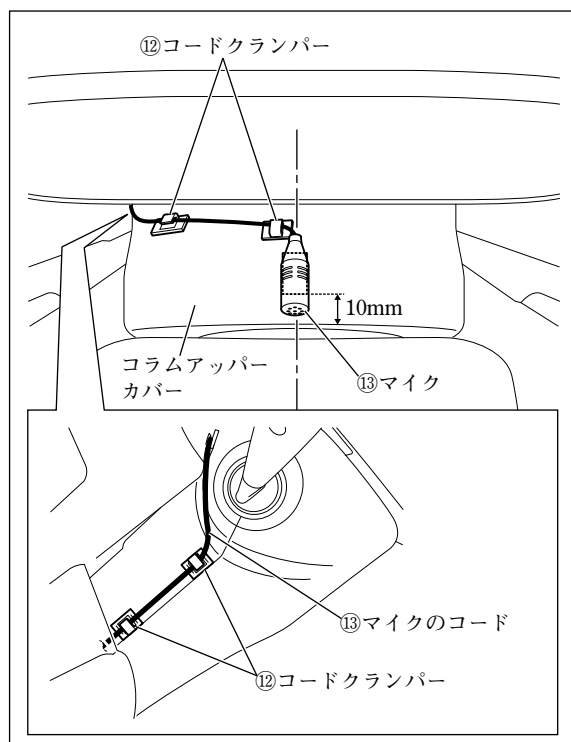
👉 アドバイス

F-⑤は、別売品アンテナセットの同梱品です。



F-⑤GPSアンテナは、左図位置に取り付けてください。

●マイクの取付方法



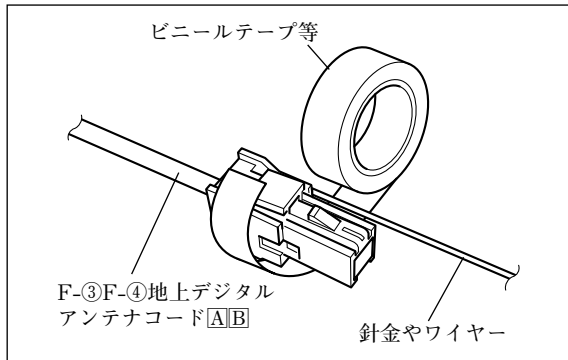
⑬マイクおよび⑫コードクランパーは、左図位置に取り付けてください。

●配線のしかた

👍アドバイス

F-①～F-⑤、F-⑨は、別売品アンテナセットの同梱品です。

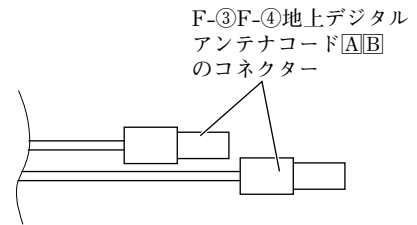
1



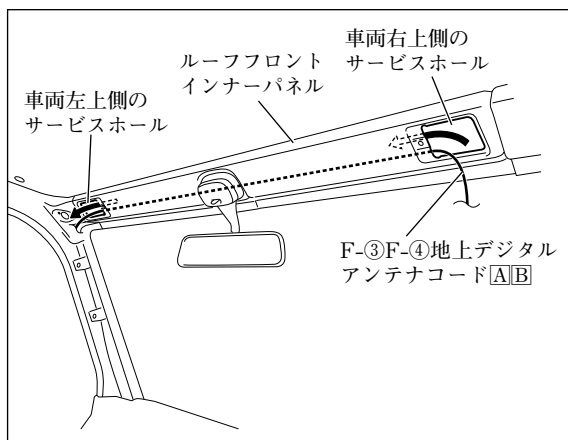
F-③F-④地上デジタルアンテナコード[A][B]のコンネクターを針金やワイヤーにビニールテープ等で固定してください。

注記

- 針金やワイヤーで車両を傷付けないようにしてください。
- ビニールテープ等で固定する際は、コンネクターどうしが重なって直径が大きくなるようにコンネクターをずらしてください。

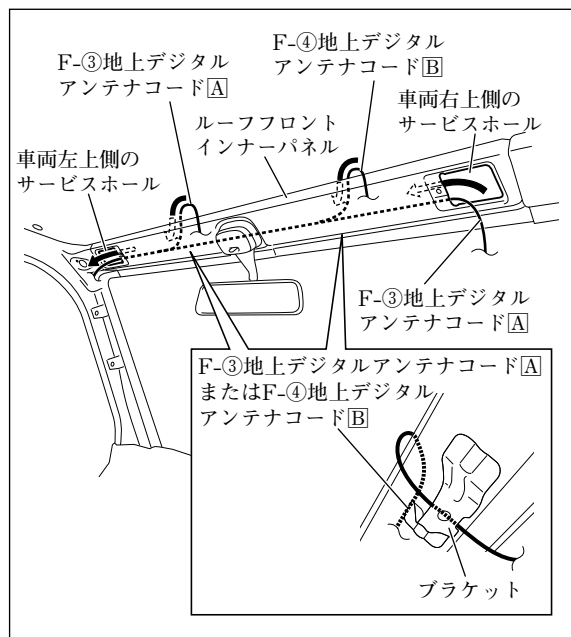


2



オーバーヘッドシェルフ非装備車の場合

車両右側のF-③F-④地上デジタルアンテナコード[A][B]を針金やワイヤーを使用して、車両右上側のサービスホールから車両左上側のサービスホールまでルーフフロントインナーパネル内を通してください。

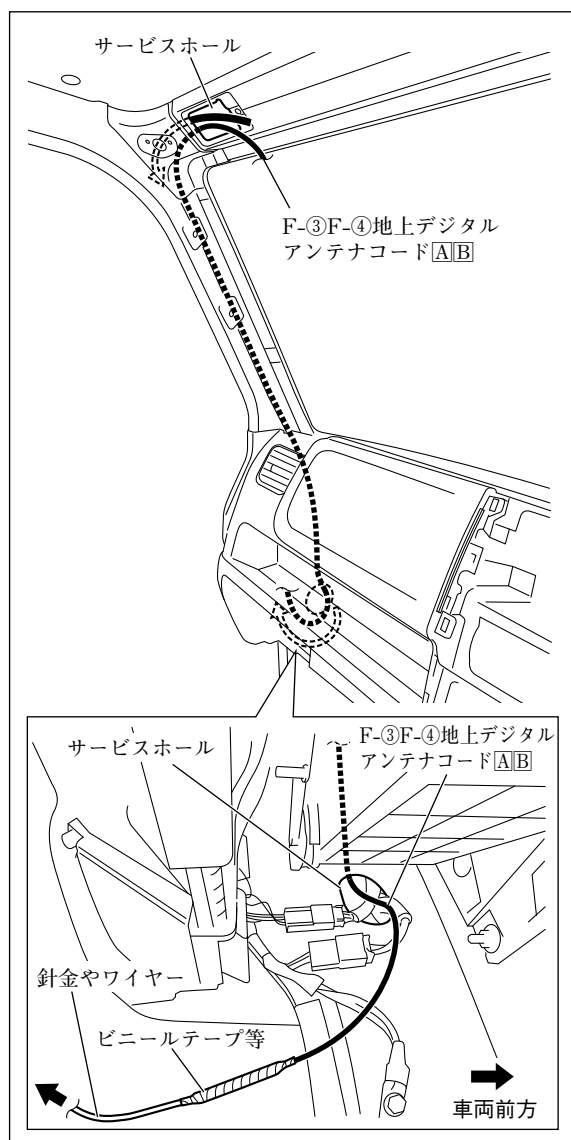


オーバーヘッドシェルフ装備車の場合

F-③F-④地上デジタルアンテナコード[A][B]を針金やワイヤーを使用して、以下の所から車両左上側のサービスホールまでルーフフロントインナーパネル内を通してください。

- ・車両右側のF-③地上デジタルアンテナコード[A]：車両右上側のサービスホールから
- ・車両右側のF-④地上デジタルアンテナコード[B]：ブラケット部を通して、ルーフフロントインナーパネル上側から
- ・車両左側のF-③地上デジタルアンテナコード[A]：ブラケット部を通して、ルーフフロントインナーパネル上側から

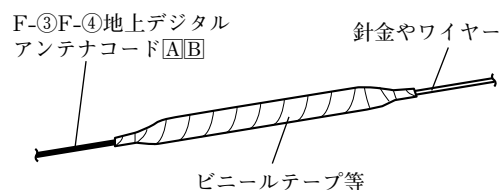
3



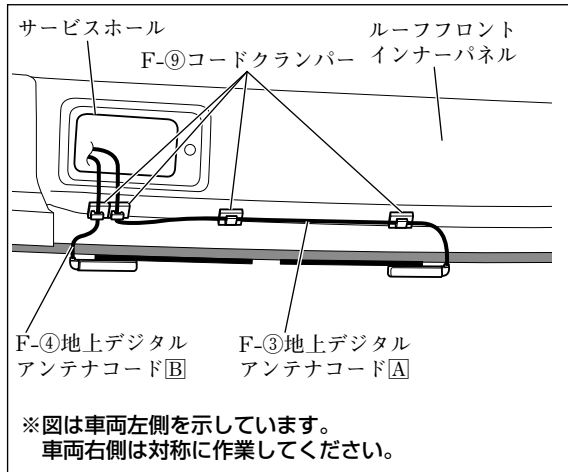
左右のF-③F-④地上デジタルアンテナコード[A][B]を針金やワイヤーを使用して、車両左上側のサービスホールから下側のサービスホールまでフロントピラー内を通してください。

注記

- ・フロントピラー内でコードがかみ込まれることを防止するため、あらかじめ針金やワイヤーのみを通し、かみ込まれないことを確認してからF-③F-④地上デジタルアンテナコード[A][B]を引き込んでください。
- ・針金やワイヤーで車両を傷付けないようにしてください。
- ・左右のF-③F-④地上デジタルアンテナコード[A][B]は、まとめて一度で引き込んでください。
- ・コネクター部の直径が大きにならないようにコネクターをずらしてください。
- ・巻き付けたビニールテープは、凹凸を減らした引っかかり難い形にしてください。



4

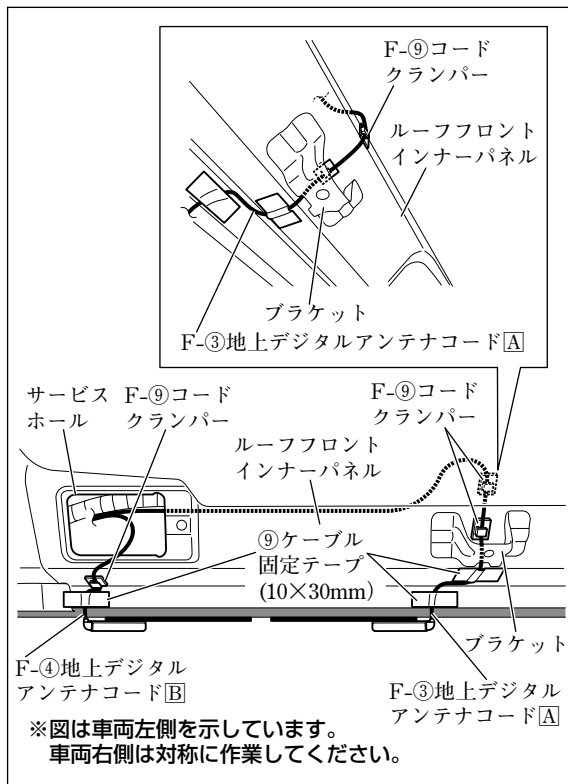


オーバーヘッドシェルフ非装備車の場合

左右のF-③F-④地上デジタルアンテナコード
A/BをF-⑨コードクランパー（4個）で固定して
ください。

注記

- F-⑨コードクランパーを貼り付ける面の汚れ等をよく拭きとってから貼り付けてください。汚れ等が残っていると、接着力が低下します。
- 気温が低いとき（20℃以下）は、設置面をドライヤーなどで暖めてください。



オーバーヘッドシェルフ装備車の場合

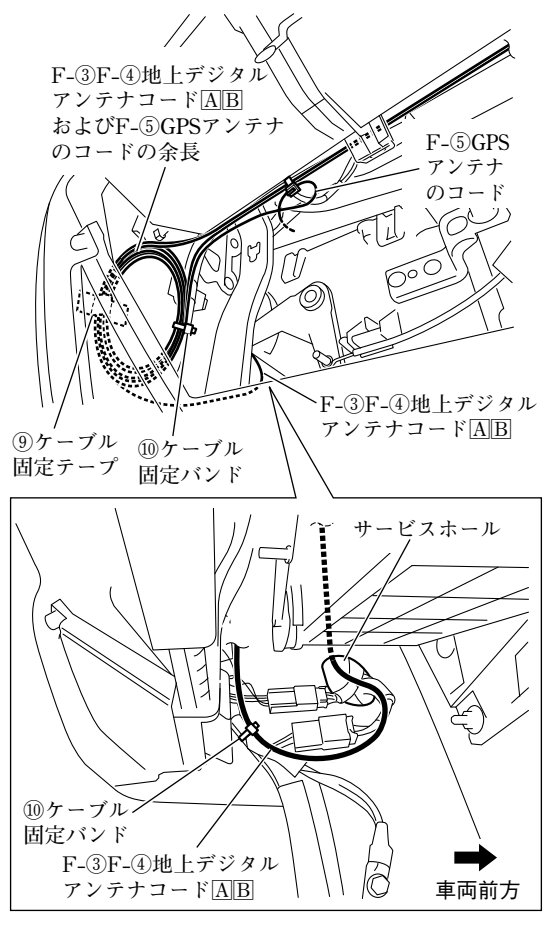
左右のF-③F-④地上デジタルアンテナコード
A/BをF-⑨コードクランパー（3個）および⑨ケ
ーブル固定テープで固定してください。

注記

- 車両中央側の地上デジタルアンテナコードは、ブラケットとルーフフロントインナーパネルの間を通してください。
- F-⑨コードクランパーおよび⑨ケーブル固定テープを貼り付ける面の汚れ等をよく拭きとってから貼り付けてください。汚れ等が残っていると、接着力が低下します。
- 気温が低いとき（20℃以下）は、設置面をドライヤーなどで暖めてください。

5

グローブボックス取付部

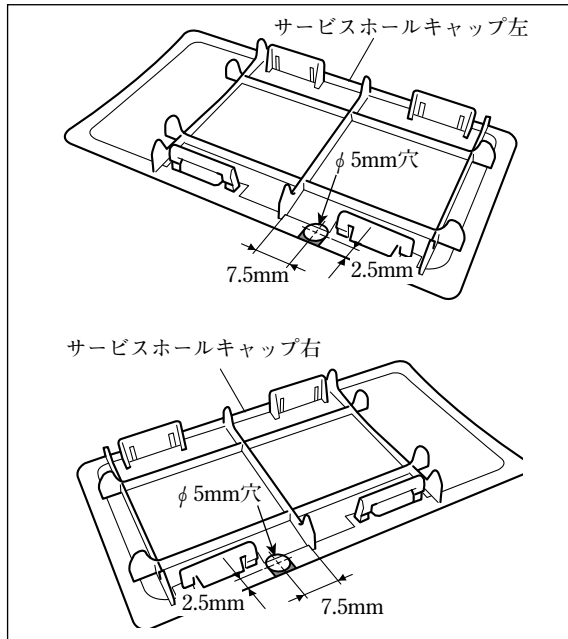


左右のF-③F-④地上デジタルアンテナコード
A/BおよびF-⑤GPSアンテナのコードの余長は、
図に示す箇所で固定してください。

👉 アドバイス

F-⑤GPSアンテナのコードは、F-③F-④地上デ
ジタルアンテナコードA/Bと共に固定してくださ
い。

6



- (1) オーバーヘッドシェルフ非装備車は、サービスホールキャップ左右の図に示す箇所にφ5mmの穴を開けてください。

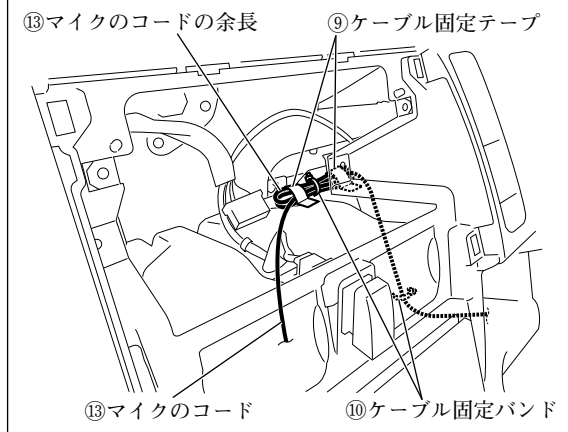
注記

穴開けは、指定の寸法を守って行ってください。

- (2) φ5mmの穴からサービスホールキャップの端部に向けて、残った部分を切り取ってください。
- (3) 加工部の端をヤスリで整えてください。

7

ナビゲーション取付部右

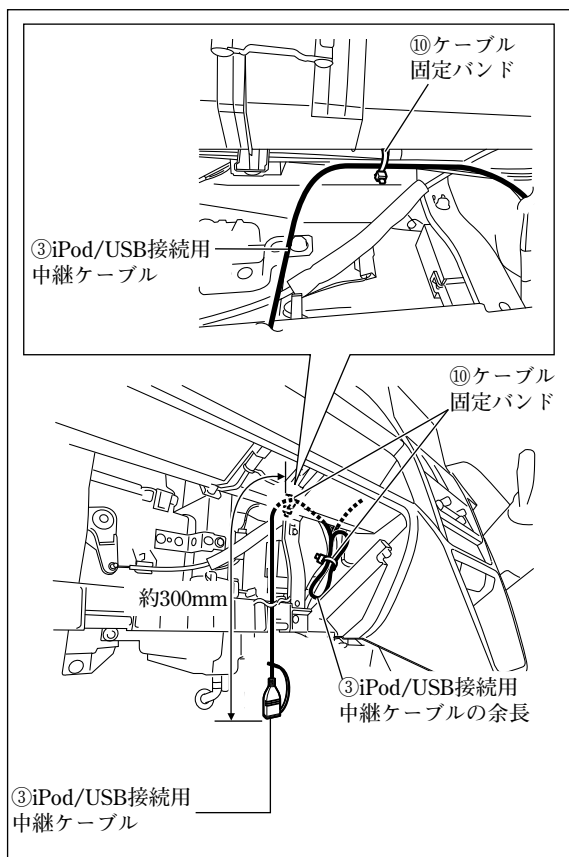


- ⑬マイクのコードの余長は、図に示す箇所で固定してください。

警告

取付概要を参照し、ステアリング操作やチルト機構などの可動時に⑬マイクのコードが突っ張ったり、かみ込んだりしないことを確認して、⑩ケーブル固定バンドで車両ハーネスなどに固定してください。コードがステアリング機構などにかみ込んだり、巻きついたりすると、交通事故の原因となります。

8



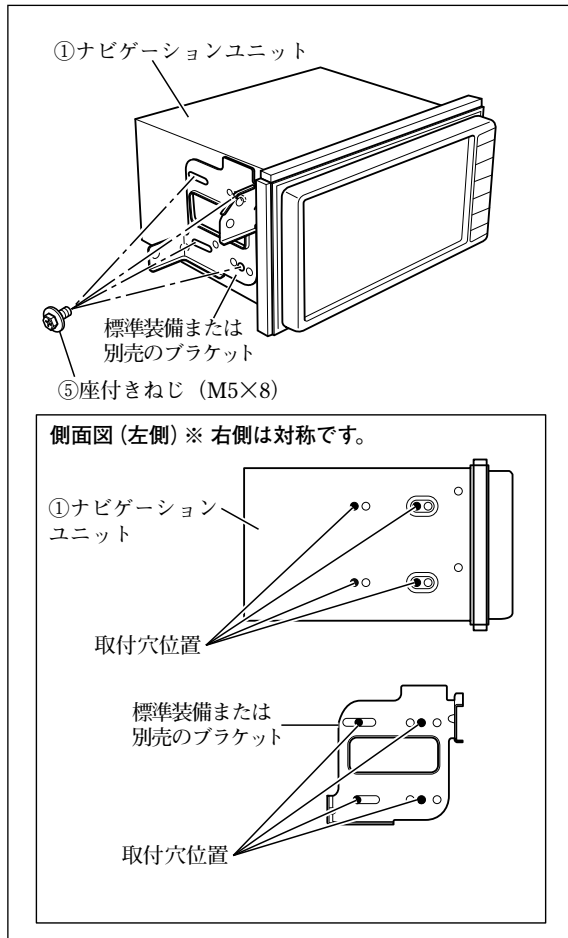
- (1) ③iPod/USB接続用中継ケーブルは、図に示す箇所で固定してください。
- (2) ③iPod/USB接続用中継ケーブルの余長は、図に示す箇所で固定してください。

●スピードセンサー、パーキングブレーキ、バック信号の接続方法

別売のナビ信号延長ハーネス（99000-99020-NA1）を使用して各信号に接続します。
接続方法については、ナビ信号延長ハーネスの取付説明書を参照ください。

●ナビゲーションユニットの取付方法

1



- (1) ⑦隙間用クッション (104×8×3) および⑧隙間用クッション (206×8×6)を①ナビゲーションユニットに取り付けてください。(全車共通「隙間用クッションの取付方法」参照)
- (2) 標準装備または別売のブラケット左およびブラケット右を⑤座付きねじ (M5×8) で①ナビゲーションユニットに取り付けてください。

注記

ねじは振動等により緩みが発生しないように、全箇所確実に増し締めをしてください。

👉アドバイス

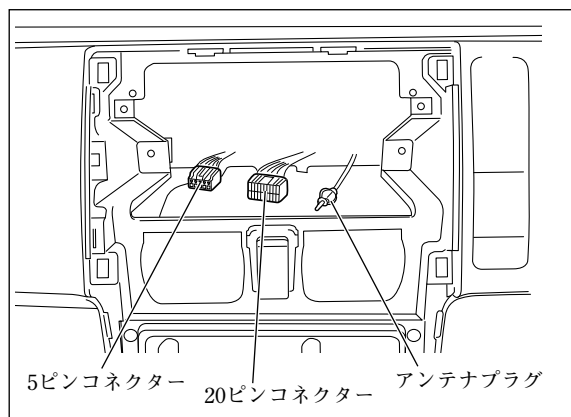
- スーパーキャリイ以外は、別売のナビ取付ブラケットが必要です。
- ①ナビゲーションユニットに取り付ける際、ブラケットの穴は左図の穴を使ってください。

- (3) ①ナビゲーションユニットの保護フィルムをはがしてください。

注記

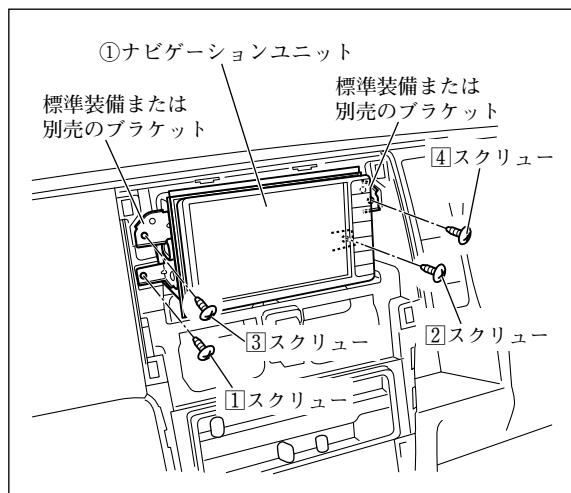
保護フィルムをはがした後は、傷付けないように作業してください。

2



- (1) ④専用接続ハーネスを車両側の20ピンコネクタおよび5ピンコネクタに接続してください。(「接続のしかた」参照)
- (2) 以下のコードを①ナビゲーションユニットに接続してください。(「接続のしかた」参照)
 - ・F-⑤GPSアンテナ
 - ・F-③F-④地上デジタルアンテナコードA/B
 - ・⑬マイクのコード
- (3) ④専用接続ハーネスの14ピンコネクタとアンテナプラグを①ナビゲーションユニットに接続してください。(「接続のしかた」参照)
- (4) ③iPod/USB接続用中継ケーブルを①ナビゲーションユニットに接続してください。(「他の機器との接続のしかた」参照)
- (5) ⑮カメラ接続ケーブルの12ピンコネクタを①ナビゲーションユニットに接続してください。(「接続のしかた」参照)
- (6) 別売品を取り付ける場合は、①ナビゲーションユニットに接続してください。(「他の機器との接続のしかた」参照)
- (7) ④専用接続ハーネスの16ピンコネクタを①ナビゲーションユニットに接続してください。(「接続のしかた」参照)

3



- (1) ①ナビゲーションユニットを取り付け、スクリュー（4本）にて固定してください。

注記

スクリューは左図①～④の順序にて締め付けてください。

- (2) ヘッドライトレベリングスイッチ等のコネクターを接続してください。

警告

部品の締め忘れがないか、再度確認してください。また、車両ハーネスおよび配線したコードの無理な押し込み、噛み込みがないか点検してください。断線、切断などで火災や感電の原因となります。

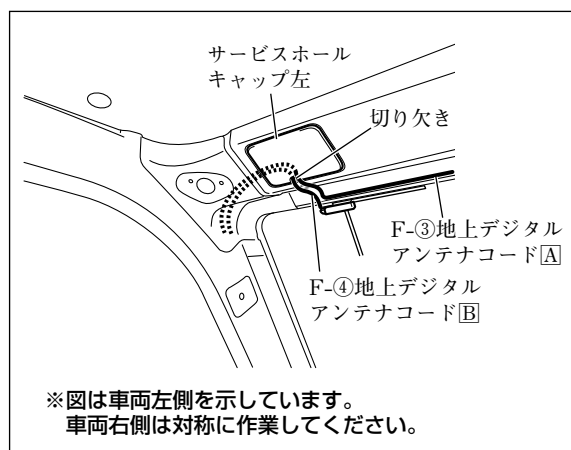
注記

電源やナビ信号のハーネスは、車両ブラケット等に挟み込んだり、保護していないシャープエッジと接触しないように処理してください。

断線やショート等で車両の動作に不具合が発生する原因となります。

- (3) 標準装備または別売のインパネセンターガーニッシュを取り付けてください。

4

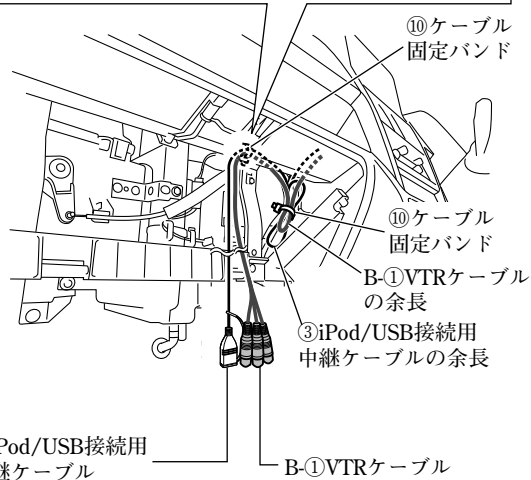
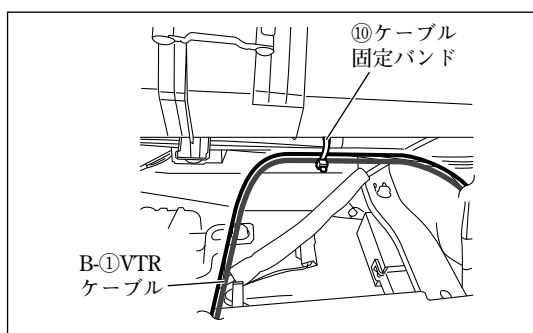


オーバーヘッドシェルフ非装備車は、サービスホールキャップ左右の切り欠きをF-③F-④地上デジタルアンテナコードA/Bに合わせて取り付けてください。

●別売のVTRケーブルの取付方法

👉アドバイス

B-①は、別売品VTRケーブルの同梱品です。



- (1) B-①VTRケーブルは、図に示す箇所で固定してください。
- (2) B-①VTRケーブルの余長は、図に示す箇所で固定してください。

👉アドバイス

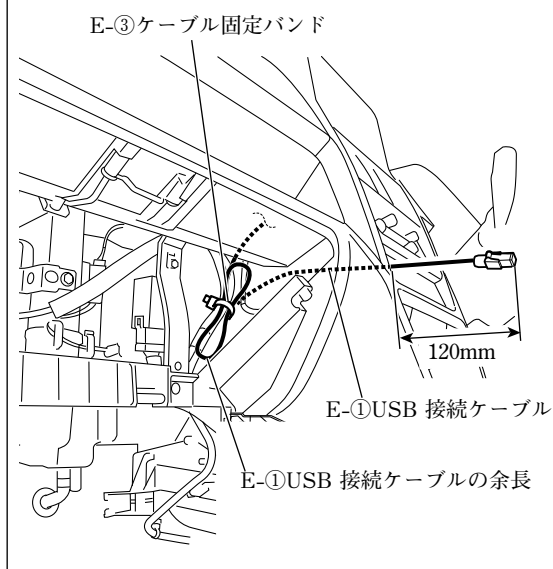
ナビ取付部の引き出し長によっては、余長がありません。

●別売のUSBケーブル（ソケット接続用）の取付方法

👉アドバイス

E-①～E-③は、別売品USBケーブル（ソケット接続用）の同梱品です。

1 グローブボックス取付部右



- (1) E-①USB接続ケーブルを左図のように配線してください。

注記

E-①USB接続ケーブルは、板金エッジ、樹脂エッジおよび可動部に干渉しないように配線してください。

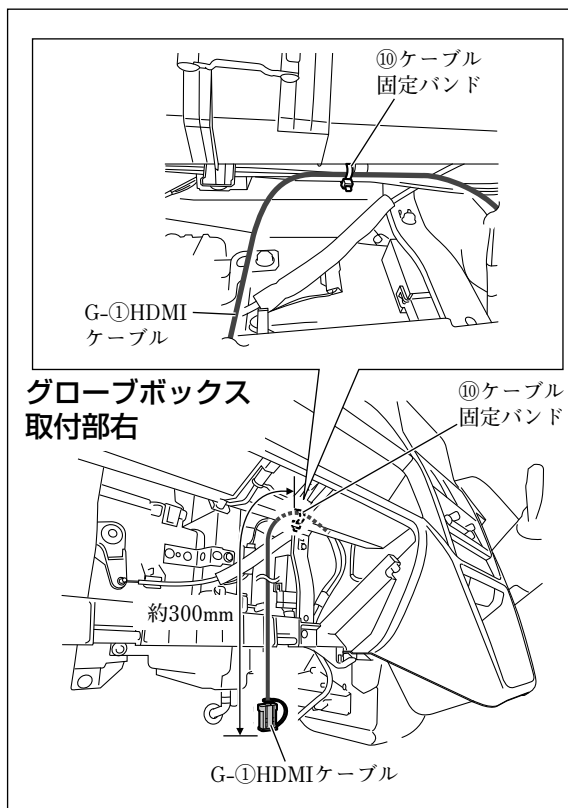
- (2) E-①USB接続ケーブルをE-③ケーブル固定バンドで車両ハーネスに固定してください。
- (3) E-①USB接続ケーブルおよびナビゲーション関係の各コネクタを接続してください。（「接続のしかた」参照）
- (4) E-①USB接続ケーブルのコネクタを別売品のUSBソケット（39105-80P00）に接続してください。

●別売のHDMI接続ケーブルの取付方法

👍アドバイス

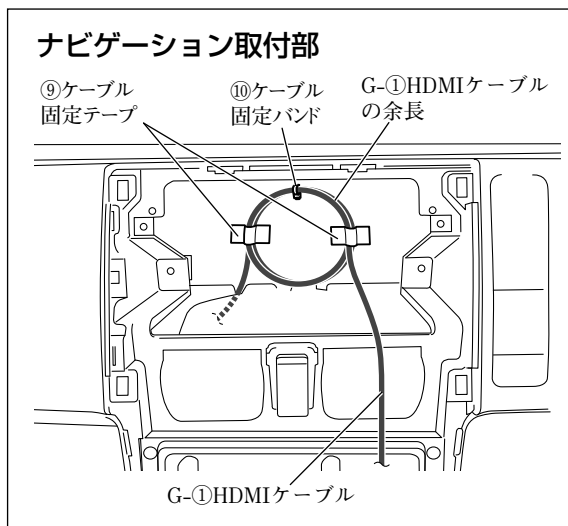
G-①は、別売品HDMI接続ケーブルの同梱品です。

1



(1) G-①HDMIケーブルは、図に示す箇所で固定してください。

2



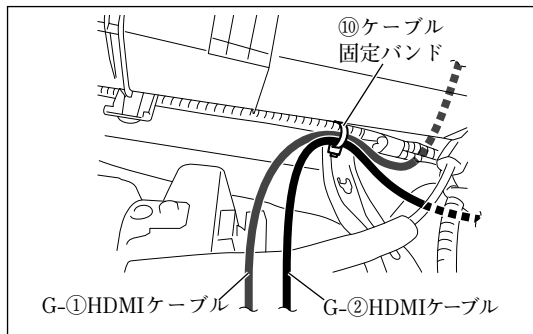
(2) G-①HDMIケーブルの余長は、図に示す箇所で固定してください。

●別売のHDMI接続ケーブルの取付方法

👍アドバイス

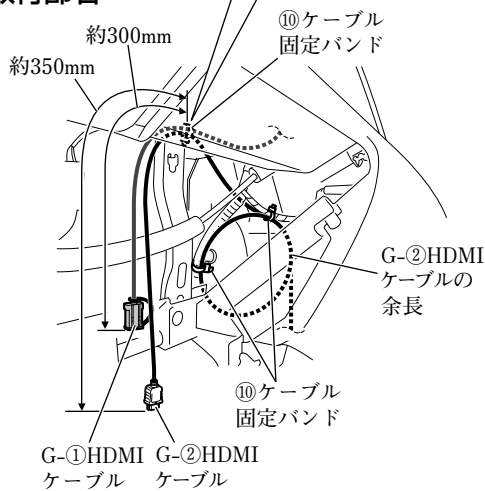
- 本項目は、別売品HDMI接続ケーブルを別売品USBケーブル（ソケット接続用）と共着する場合の取り付け方を示しています。
- G-①、G-②およびG-④は、別売品HDMI接続ケーブルの同梱品です。

1

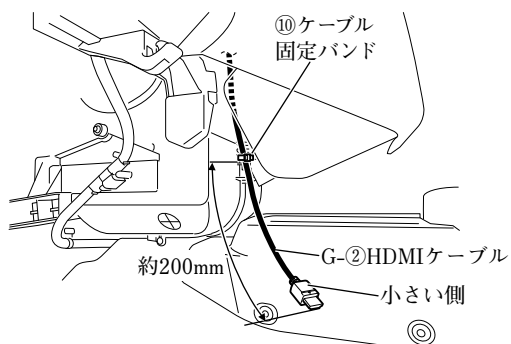


- (1) G-①HDMIケーブルおよびG-②HDMIケーブルは、図に示す箇所で固定してください。
- (2) G-②HDMIケーブルの余長は、図に示す箇所で固定してください。

グローブボックス 取付部右

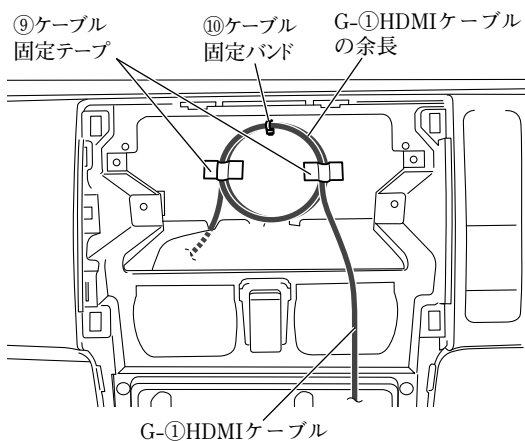


グローブボックス 取付部右下



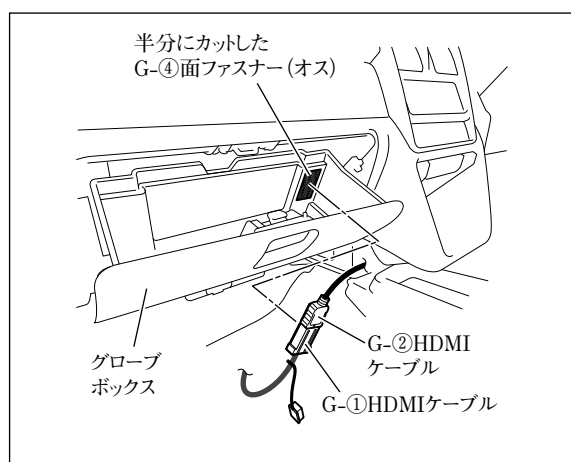
2

ナビゲーション取付部



- (2) G-①HDMIケーブルの余長は、図に示す箇所で固定してください。

3



- (1) 半分にカットしたG-④面ファスナー (オス) をグローブボックスの図示位置に貼り付けてください。

注記

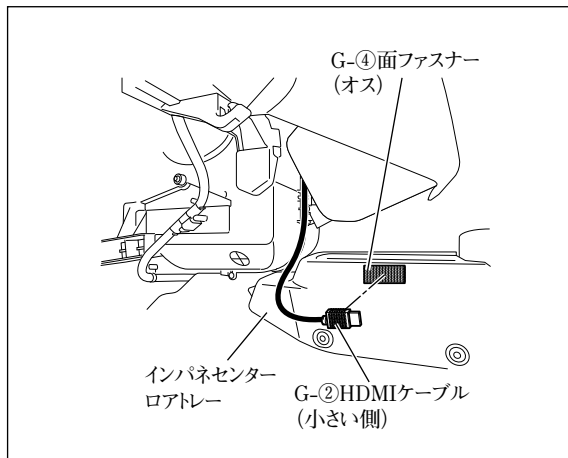
- 汚れ等をよく拭き取ってから貼り付けてください。汚れ等が残っていると、接着力が低下します。
- 他の用品と干渉する場合は、位置を変更して貼り付けてください。

- (2) G-①HDMIケーブルとG-②HDMIケーブルを接続し、コネクター部をG-④面ファスナー(オス)に貼り付けてください。

注記

グローブボックスの開閉時に突っ張ったり、かみ込んだりしないようにしてください。

4



- (1) 半分にカットしたG-④面ファスナー（オス）をインパネセンターロアトレーの図示位置に貼り付けてください。

注記

- 汚れ等を良く拭き取ってから貼り付けてください。汚れ等が残っていると、接着力が低下します。
- 他の用品と干渉する場合は、位置を変更して貼り付けてください。

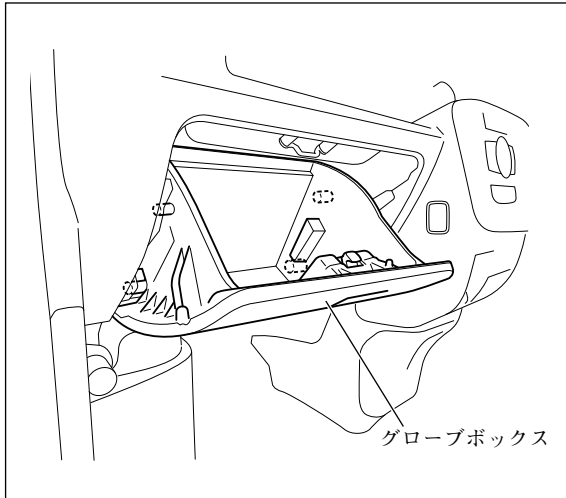
- (2) G-②HDMIケーブルのコネクター部をG-④面ファスナー（オス）に貼り付けてください。

- 「車両部品の復元」を参照して取り外した部品を復元してください。
- 「既設部品の点検」を行ってください。
- 「接続確認のしかた」を参照して正しく取り付けされていることを確認してください。

エブリイの場合

● 車両部品の取り外し方法

1

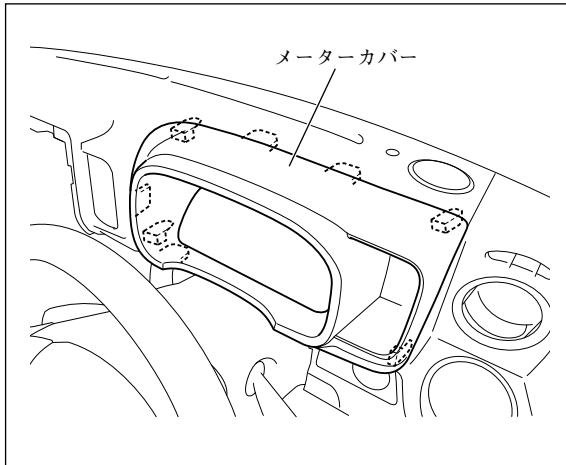


注記

取り外したスクリュー、ボルトおよびクリップ等は再使用します。紛失しないでください。

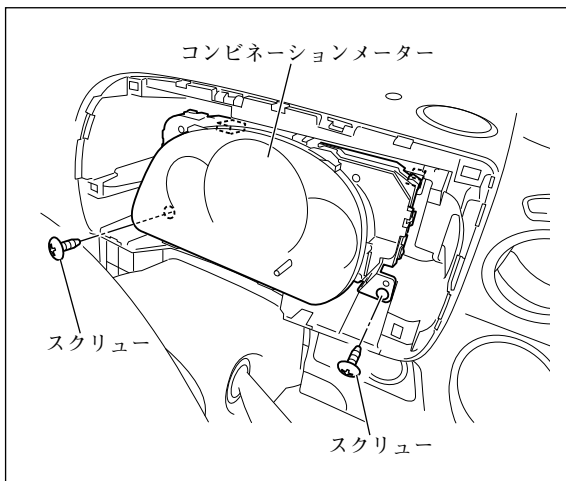
- (1) フロントピラーインナートリム左右を取り外してください。(全車共通「車両部品の取り外し方法」参照)
- (2) グローブボックスを取り外してください。

2



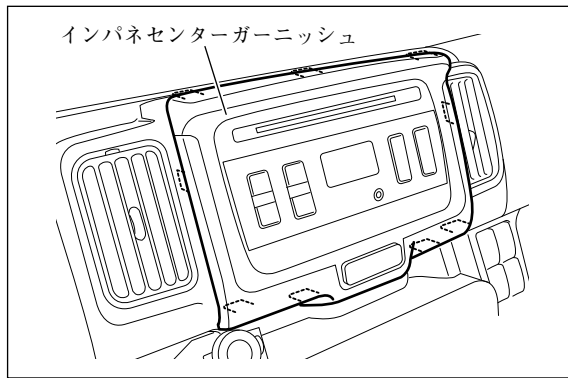
メーターカバーを取り外してください。

3



スクリュー (2本) を外し、コンビネーションメーターを取り外してください。

4

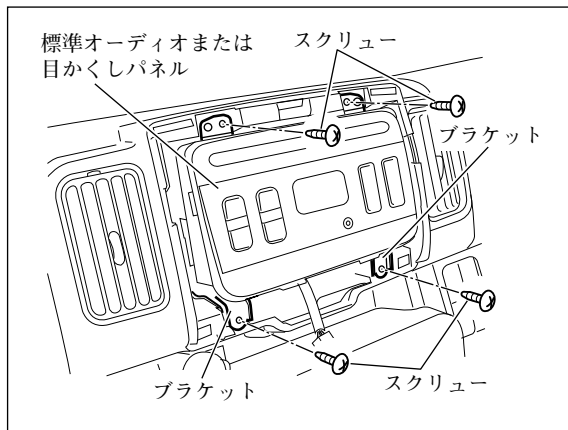


注記

シフトレバーを一番下げた状態で作業を行ってください。シフトレバーに傷が付くおそれがあります。

インパネセンターガーニッシュを取り外してください。

5



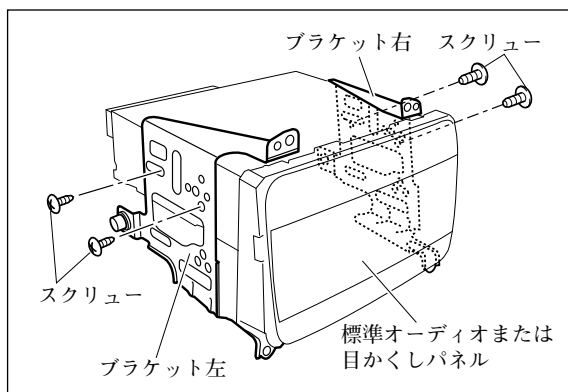
(1) ブラケットを固定しているスクリュー (4本) を取り外してください。

(2) **標準オーディオ装着車の場合**：ブラケットを標準オーディオと共に取り外してください。このとき、標準オーディオに接続されているオーディオ用コネクタおよびアンテナ用コネクタを外してください。

オーディオレス車の場合：ブラケットを目かくしパネルと共に取り外してください。

このとき、オーディオ用コネクタおよびアンテナ用コネクタの接続を外してください。

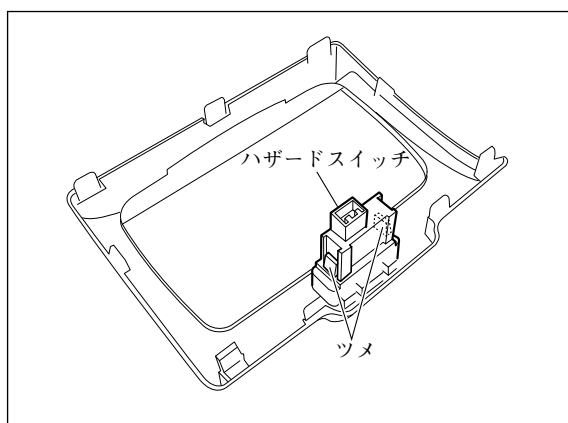
6



標準オーディオ装着車の場合：スクリュー (左右各2本) を外して、ブラケットを標準オーディオから取り外してください。

オーディオレス車の場合：スクリュー (左右各1本) を外して、ブラケットを目かくしパネルから取り外してください。

7



ツメを押してハザードスイッチをインパネセンターガーニッシュから取り外し、別売のインパネセンターガーニッシュに取り付けてください。

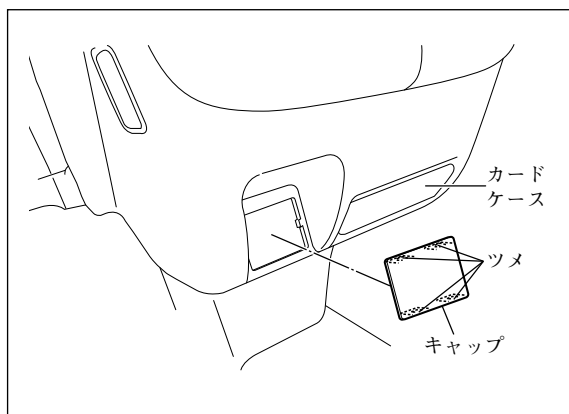
注記

ツメを破損させないように慎重に作業を行ってください。

アドバイス

別売のインパネセンターガーニッシュが必要です。

8

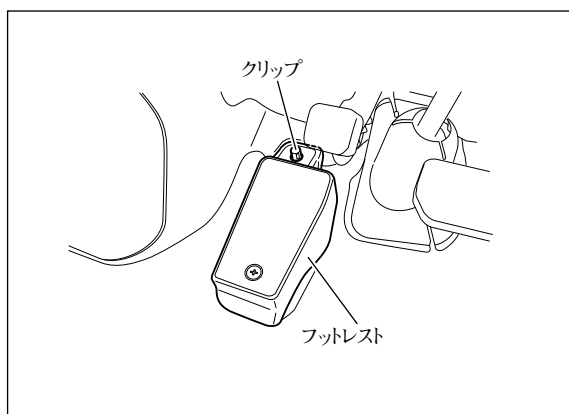


👉 アドバイス

別売品USBケーブル（ソケット接続用）を取り付ける場合のみ8で示す部品を取り外してください。

カードケースの横のキャップを、ツメ（4箇所）を縮めて取り外してください。

9

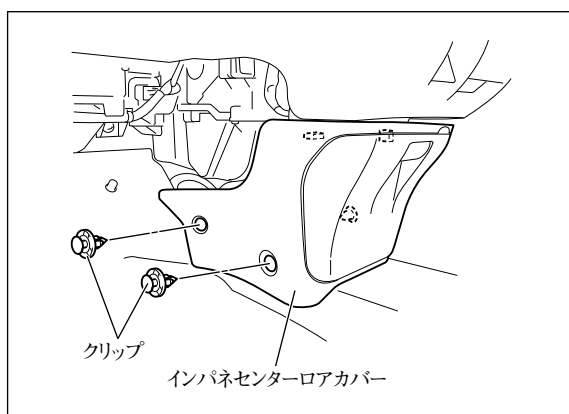


👉 アドバイス

エブリイワゴンに、別売品USBケーブル（ソケット接続用）と別売品HDMI接続ケーブルを共着する場合のみ、9、10で示す部品を取り外してください。

クリップを外して、フットレストを取り外してください。

10

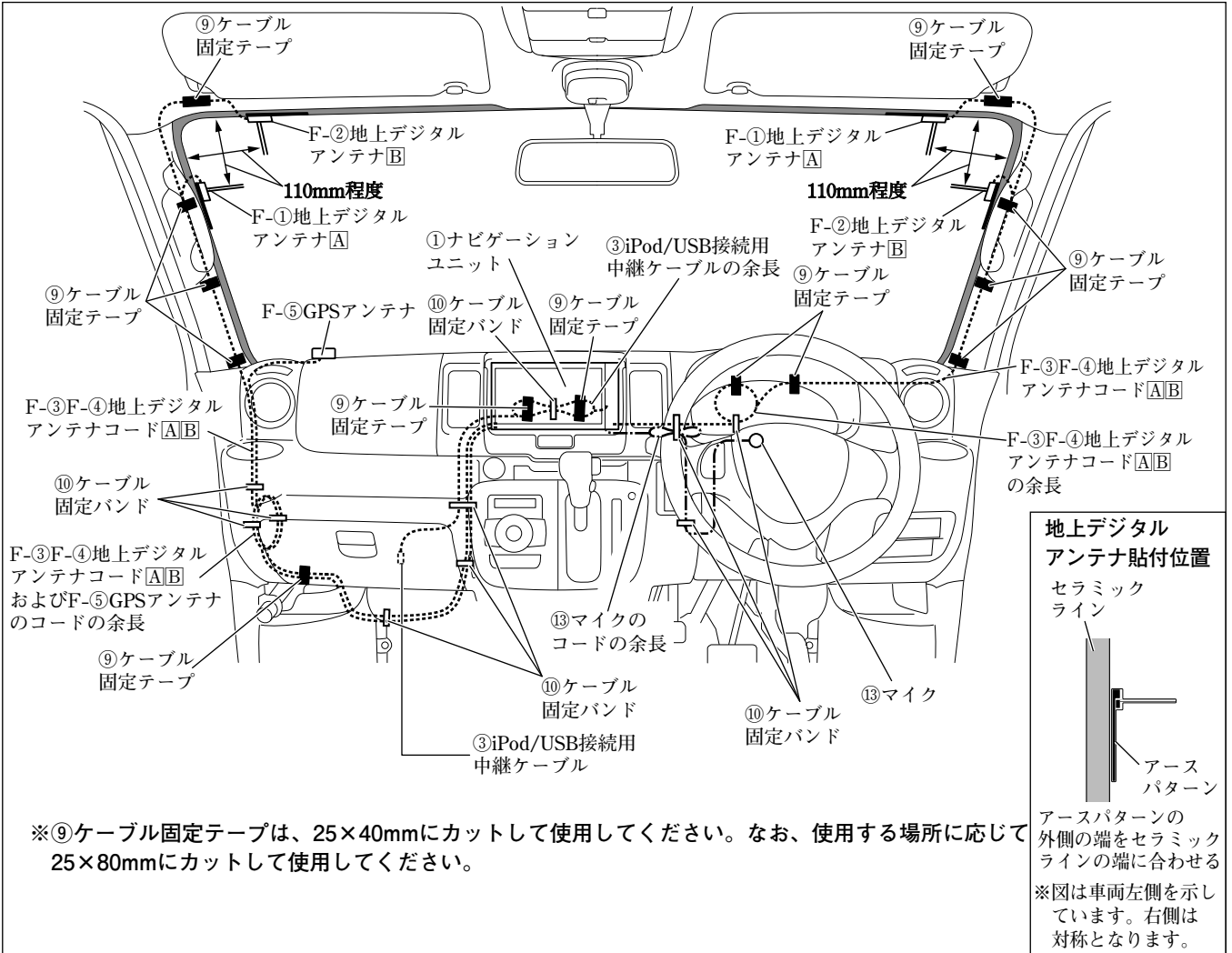


クリップ（2個）を外し、インパネセンターロアカバーを取り外してください。

● 取付概要

👉 アドバイス

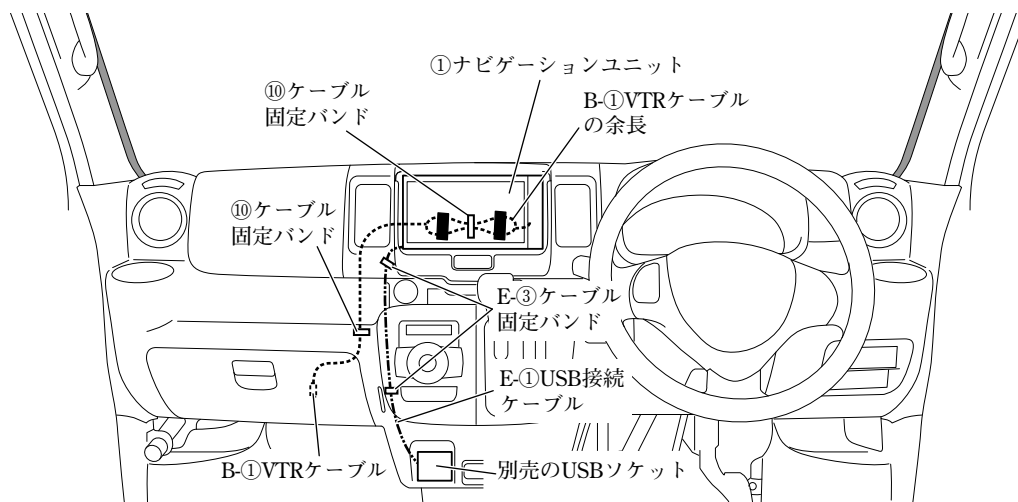
F-①～F-⑤は、別売品アンテナセットの同梱品です。



●取付概要（別売品1）

👍アドバイス

- B-①は、別売品VTRケーブルの同梱品です。
- E-①～E-③は、別売品USBケーブル（ソケット接続用）の同梱品です。

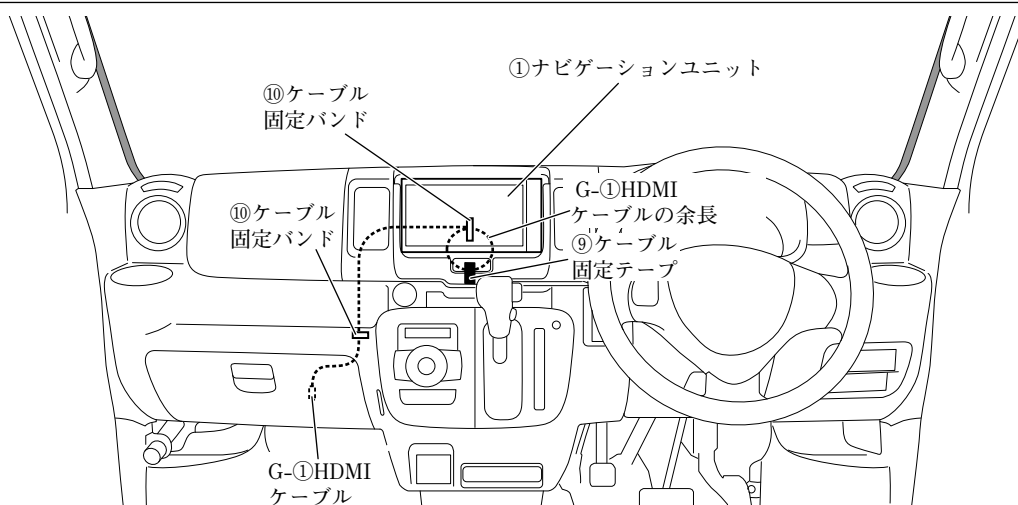


※⑨ケーブル固定テープは、25×40mmにカットして使用してください。なお、使用する場所に応じて25×80mmにカットして使用してください。

●取付概要（別売品2）

👍アドバイス

- 本項目は、別売品HDMI接続ケーブルを別売品USBケーブル（ソケット接続用）と共着しない場合の取り付け方を示しています。
- G-①は、別売品HDMI接続ケーブルの同梱品です。



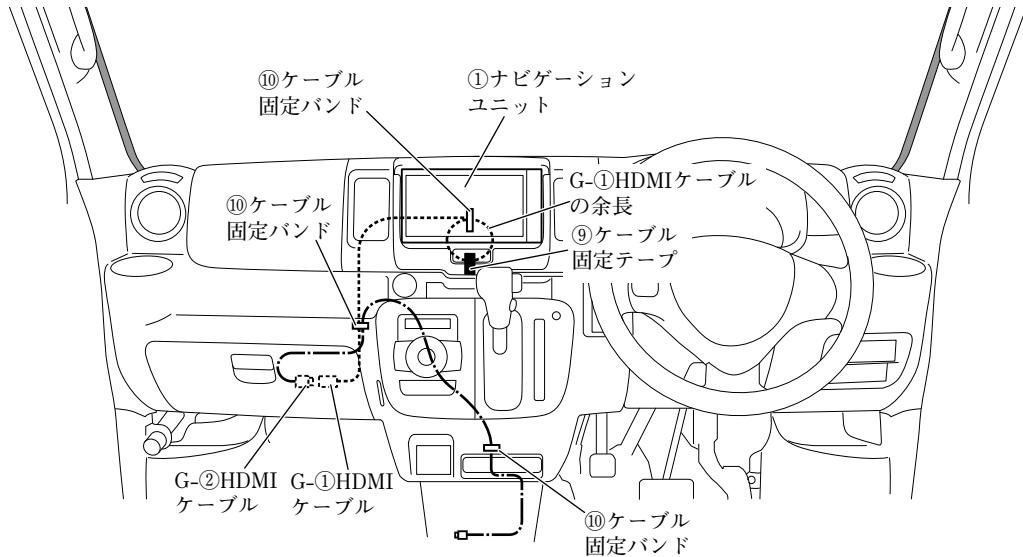
※⑨ケーブル固定テープは、25×40mmにカットして使用してください。なお、使用する場所に応じて25×80mmにカットして使用してください。

●取付概要（別売品3）

👉アドバイス

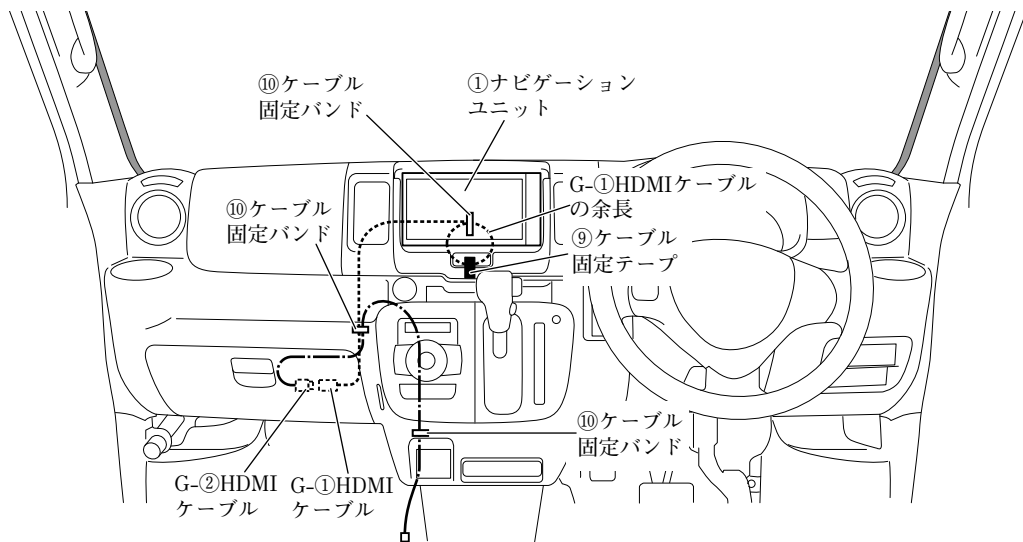
- 本項目は、別売品HDMI接続ケーブルを別売品USBケーブル（ソケット接続用）と共着する場合の取り付け方を示しています。
- G-①、G-②は、別売品HDMI接続ケーブルの同梱品です。

エブリイワゴンの場合



※⑨ケーブル固定テープは、25×40mmにカットして使用してください。なお、使用する場所に応じて25×80mmにカットして使用してください。

エブリイの場合

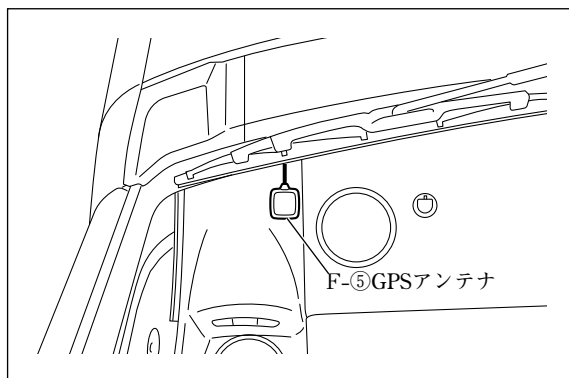


※⑨ケーブル固定テープは、25×40mmにカットして使用してください。なお、使用する場所に応じて25×80mmにカットして使用してください。

●GPSアンテナの取付方法

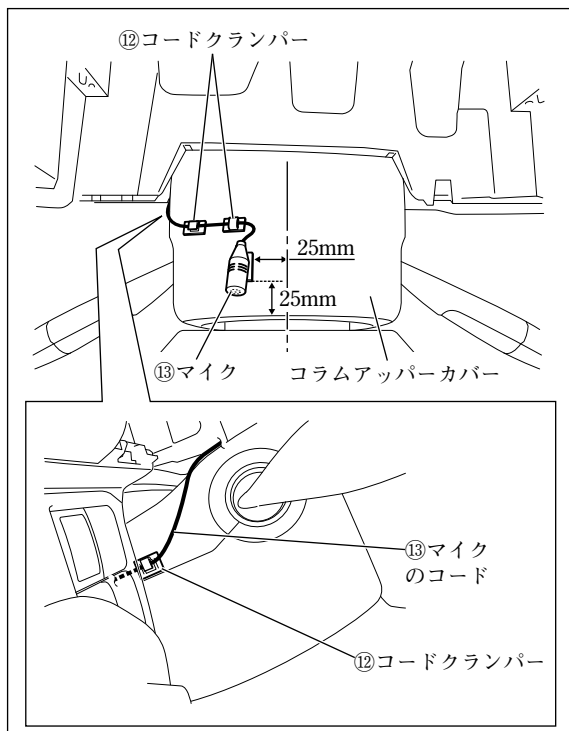
👍アドバイス

F-⑤は、別売品アンテナセットの同梱品です。



F-⑤GPSアンテナは、左図位置に取り付けてください。

●マイクの取付方法



⑬マイクおよび⑫コードクランパーは、左図位置に取り付けてください。

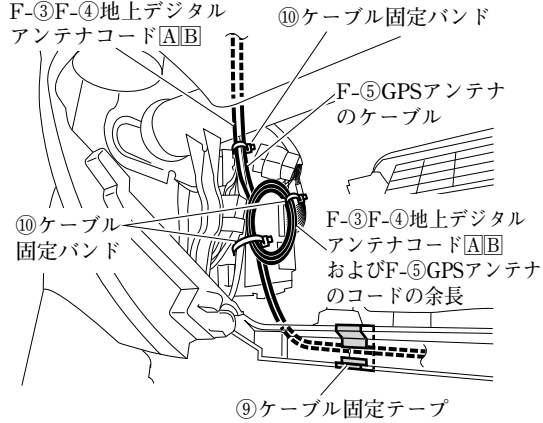
●配線のしかた

👍アドバイス

F-①～F-⑤は、別売品アンテナセットの同梱品です。

1

グローブボックス取付部

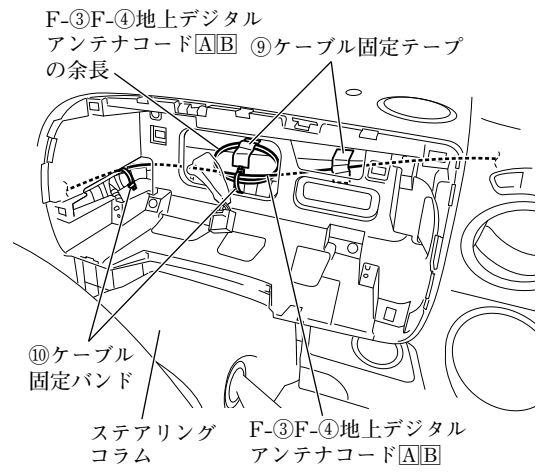


車両左側用のF-③F-④地上デジタルアンテナコード[A][B]およびF-⑤GPSアンテナのコードの余長は、図に示す箇所で固定してください。

👍アドバイス

F-⑤GPSアンテナのコードは、車両左側のF-③F-④地上デジタルアンテナコード[A][B]と共に固定してください。

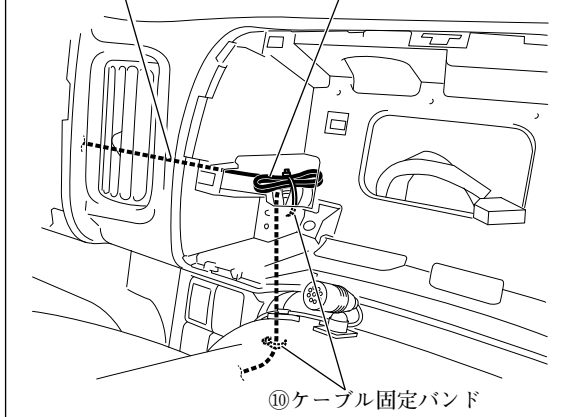
コンビネーションメーター取付部



車両右側用のF-③F-④地上デジタルアンテナコード[A][B]の余長は、図に示す箇所で固定してください。

2 コンビネーションメーター取付部

⑬マイクのコード ⑬マイクのコードの余長



⑩ケーブル固定バンド

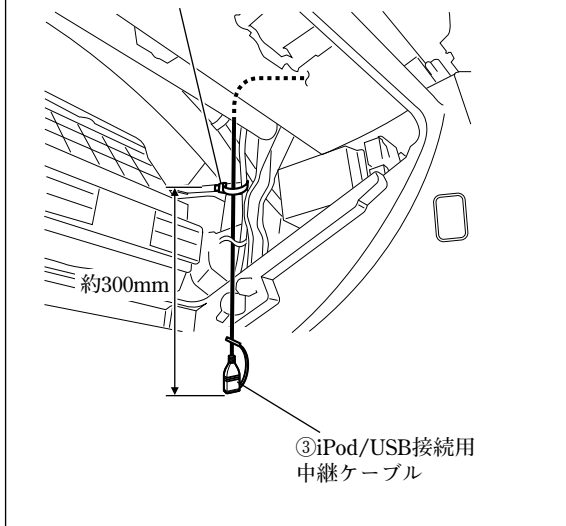
⑬マイクのコードの余長は、図に示す箇所で固定してください。



取付概要を参照し、ステアリング操作やチルト機構などの可動時に⑬マイクのコードが突っ張ったり、かみ込んだりしないことを確認して、⑩ケーブル固定バンドで車両ハーネスなどに固定してください。コードがステアリング機構などにかみ込んだり、巻きついたりすると、交通事故の原因となります。

3 グローブボックス取付部右

⑩ケーブル固定バンド

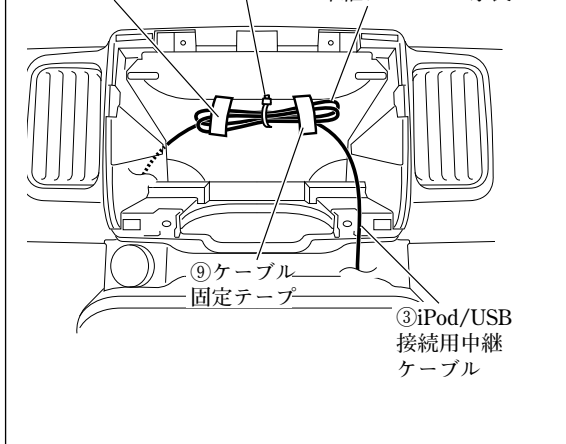


③iPod/USB接続用
中継ケーブル

③iPod/USB接続用中継ケーブルは、図に示す箇所で固定してください。

4

⑨ケーブル固定テープ ⑩ケーブル固定バンド ③iPod/USB接続用中継ケーブルの余長



⑨ケーブル
固定テープ

③iPod/USB
接続用中継
ケーブル

③iPod/USB接続用中継ケーブルの余長は、図に示す箇所で固定してください。

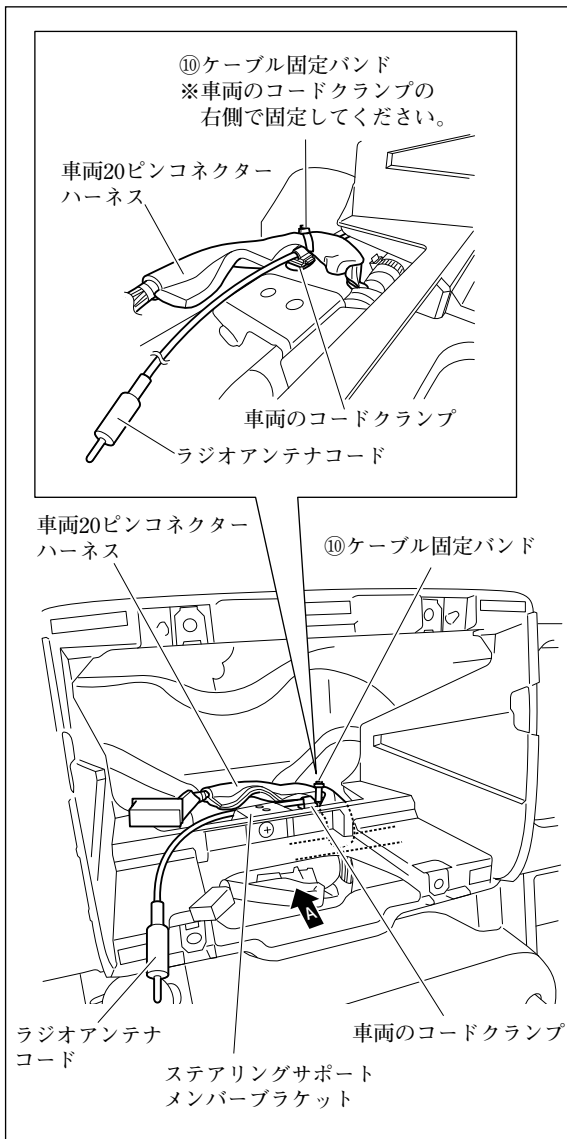
●ナビゲーションユニットの取付方法

1



車両20ピンコネクタハーネスの分岐部から先を車両前側へ倒してください。

2

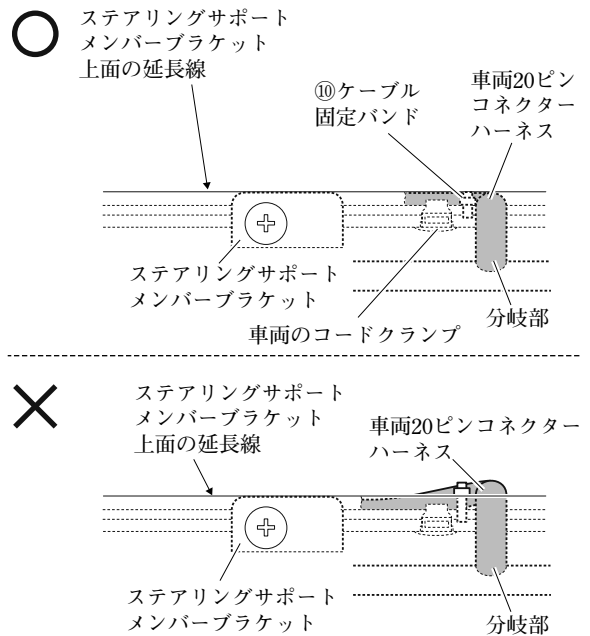


車両20ピンコネクタハーネスを、⑩ケーブル固定バンドを使用して、車両のコードクランプ右側でラジオアンテナコードに固定してください。

注記

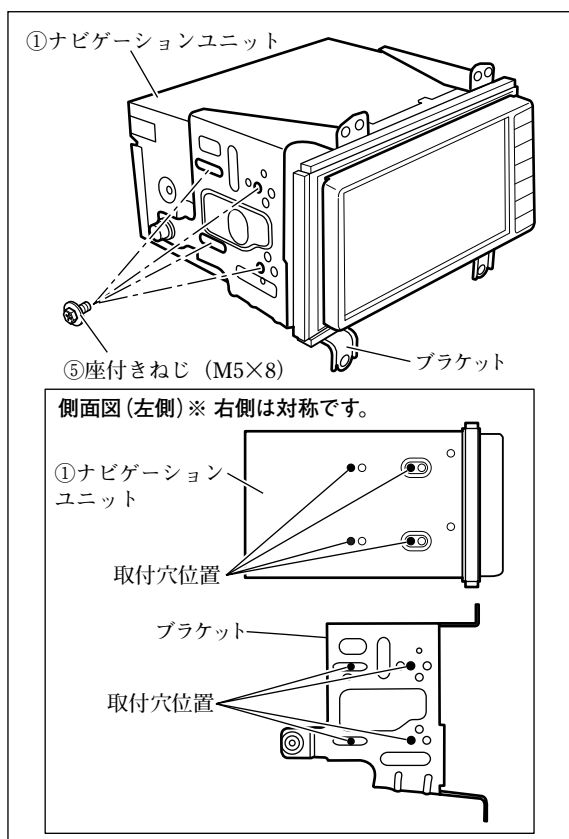
- 車両20ピンコネクタハーネスは、ステアリングサポートメンバーブラケットの右側でブラケット上面の延長線よりも上側へ、はみ出さないようにしてください。

矢視 A



- 別売のフロントスピーカーハーネスを装着する場合、車両右側スピーカー用ハーネスも、車両20ピンコネクタハーネスと同様に車両のコードクランプの右側で固定してください。

3



- (1) ⑦隙間用クッション (104×8×3)および⑧隙間用クッション (206×8×6)を①ナビゲーションユニットに取り付けてください。(全車共通「隙間用クッションの取付方法」参照)
- (2) ブラケットを⑤座付きねじ (M5×8) で①ナビゲーションユニットに取り付けてください。

注記

ねじは振動等により緩みが発生しないように、全箇所確実に増し締めをしてください。

アドバイス

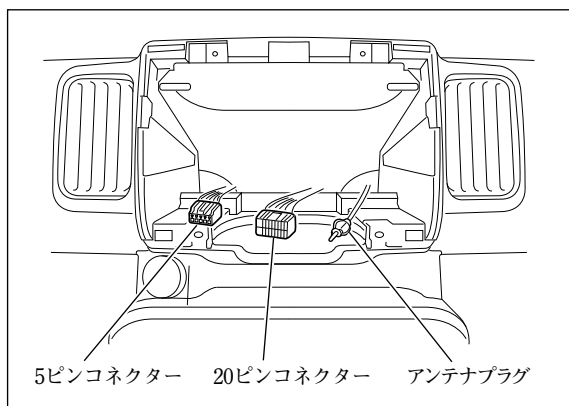
①ナビゲーションユニットに取り付ける際、ブラケットの穴は左図の穴を使ってください。

- (3) ①ナビゲーションユニットの保護フィルムをはがしてください。

注記

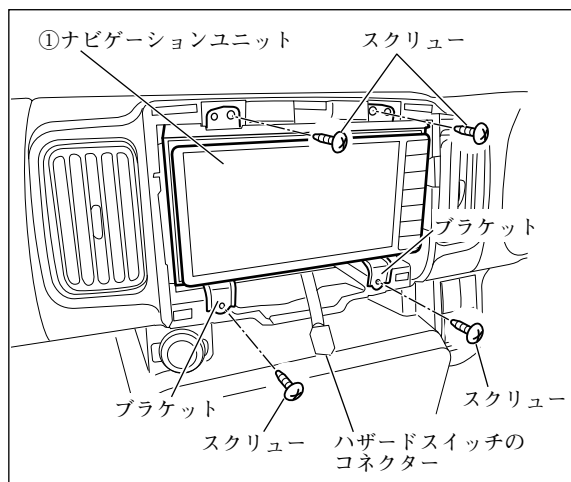
保護フィルムをはがした後は、傷付けないように作業してください。

4



- (1) ④専用接続ハーネスを車両側の20ピンコネクターおよび5ピンコネクターに接続してください。(「接続のしかた」参照)
- (2) 以下のコードを①ナビゲーションユニットに接続してください。(「接続のしかた」参照)
 - ・F-⑤GPSアンテナ
 - ・F-③F-④地上デジタルアンテナコード[A][B]
 - ・⑬マイクのコード
- (3) ④専用接続ハーネスの14ピンコネクターとアンテナプラグを①ナビゲーションユニットに接続してください。(「接続のしかた」参照)
- (4) ③iPod/USB接続用中継ケーブルを①ナビゲーションユニットに接続してください。(「他の機器との接続のしかた」参照)
- (5) ⑮カメラ接続ケーブルを①ナビゲーションユニットに接続してください。(「接続のしかた」参照)
- (6) 別売品を取り付ける場合は、①ナビゲーションユニットに接続してください。(「他の機器との接続のしかた」参照)
- (7) ④専用接続ハーネスの16ピンコネクターを①ナビゲーションユニットに接続してください。(「接続のしかた」参照)

5



- (1) ①ナビゲーションユニットを取り付け、スクリュー（4本）にて固定してください。
- (2) ハザードスイッチのコネクターを接続してください。

警告

部品の締め忘れがないか、再度確認してください。また、車両ハーネスおよび配線したコードの無理な押し込み、噛み込みがないか点検してください。断線、切断などで火災や感電の原因となります。

注記

電源やナビ信号のハーネスは、車両ブラケット等に挟み込んだり、保護していないシャープエッジと接触しないように処理してください。

断線やショート等で車両の動作に不具合が発生する原因となります。

- (3) 別売のインパネセンターガーニッシュを取り付けてください。

アドバイス

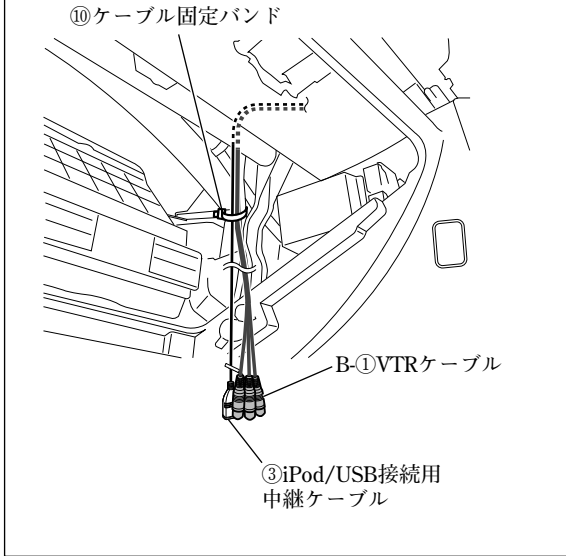
別売のインパネセンターガーニッシュが必要です。

●別売のVTRケーブルの取付方法

👍 アドバイス

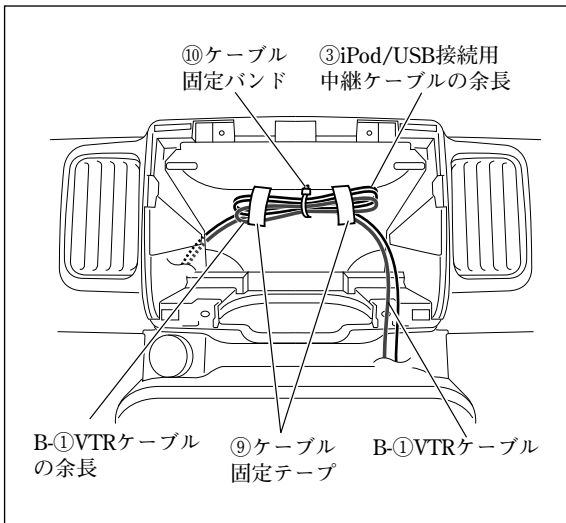
B-①は、別売品VTRケーブルの同梱品です。

1 グローブボックス取付部右



B-①VTRケーブルは、図に示す箇所で固定してください。

2



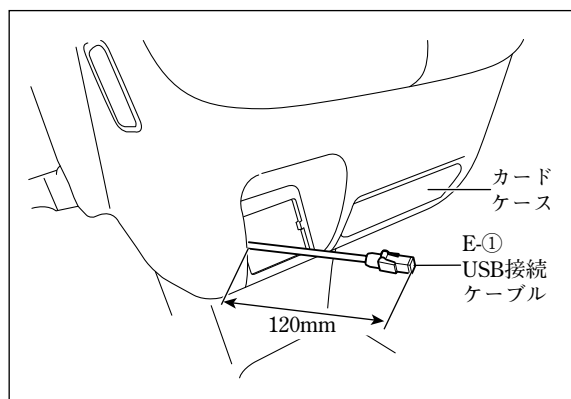
B-①VTRケーブルの余長は、図に示す箇所で固定してください。

●別売のUSBケーブル（ソケット接続用）の取付方法

👍アドバイス

E-①～E-③は、別売品USBケーブル（ソケット接続用）の同梱品です。

1

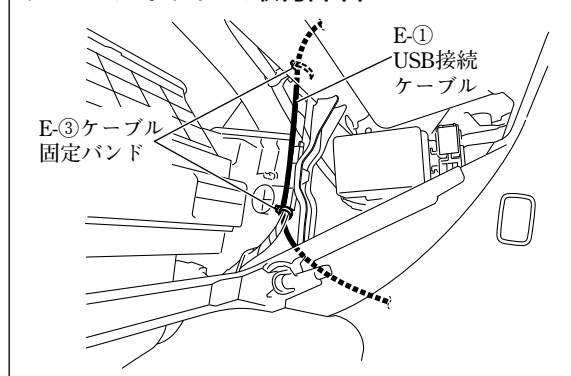


- (1) E-①USB接続ケーブルを左図のように配線してください。

注記

E-①USB接続ケーブルは、板金エッジ、樹脂エッジおよび可動部に干渉しないように配線してください。

グローブボックス取付部右



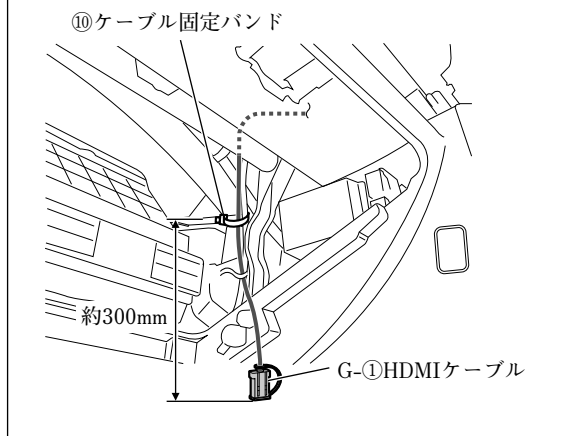
- (2) E-①USB接続ケーブルをE-③ケーブル固定バンドで車両ハーネスに固定してください。
- (3) E-①USB接続ケーブルのコネクターを別売品のUSBソケット（39105-65R00）に接続してください。
- (4) E-①USB接続ケーブルおよびナビゲーション関係の各コネクターを接続してください。（「接続のしかた」参照）

●別売のHDMI接続ケーブルの取付方法

👍アドバイス

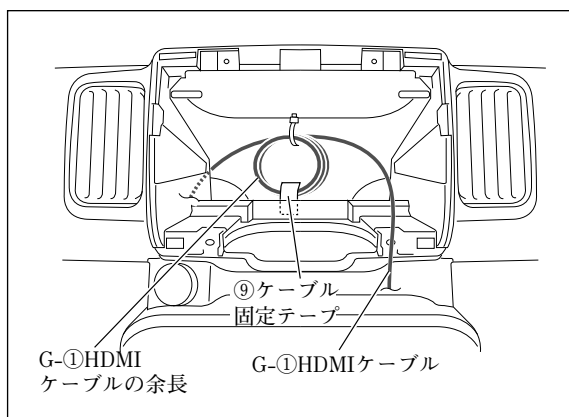
- 本項目は、別売品HDMI接続ケーブルを別売品USBケーブル（ソケット接続用）と共着しない場合の取り付け方を示しています。
- G-①は、別売品HDMI接続ケーブルの同梱品です。

1 グローブボックス取付部右



G-①HDMIケーブルは、図に示す箇所で固定してください。

2



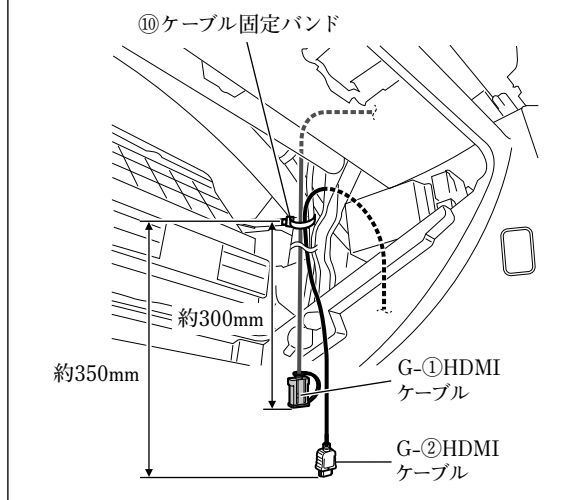
G-①HDMIケーブルの余長は、図に示す箇所で固定してください。

●別売のHDMI接続ケーブルの取付方法

👍アドバイス

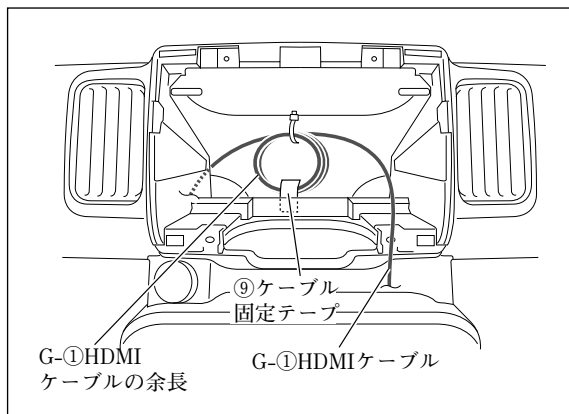
- 本項目は、別売品HDMI接続ケーブルを別売品USBケーブル（ソケット接続用）と共着する場合の取り付け方を示しています。
- G-①、G-②およびG-④は、別売品HDMI接続ケーブルの同梱品です。
- H-①は、別売品ケーブルグロメットの同梱品です。

1 グローブボックス取付部右



G-①HDMIケーブルおよびG-②HDMIケーブルは、図に示す箇所で固定してください。

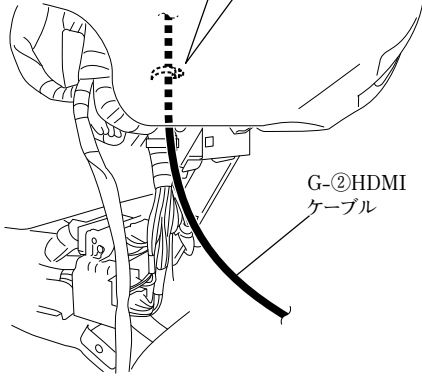
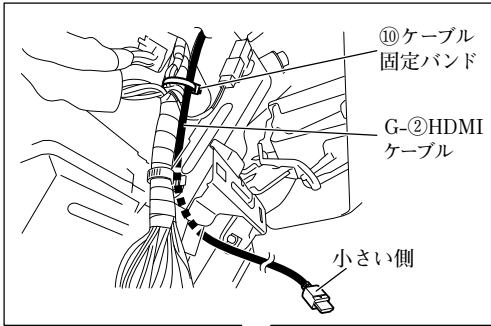
2



G-①HDMIケーブルの余長は、図に示す箇所で固定してください。

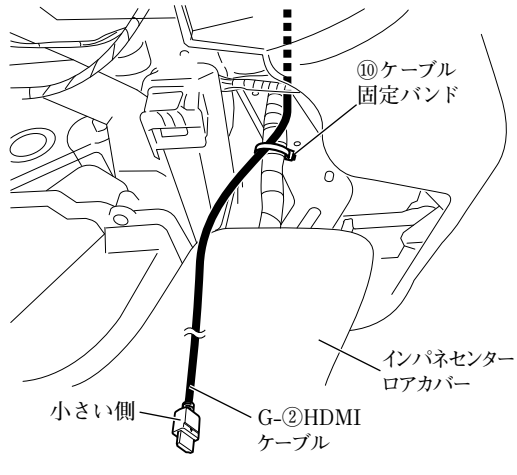
3

インパネセンターロアカバー取付部
(エブリイワゴンの場合)

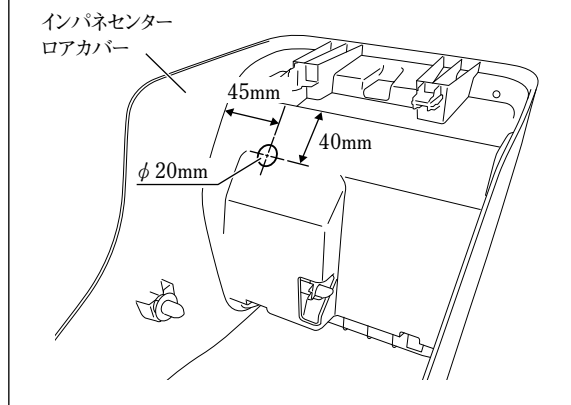


G-2 HDMIケーブルは、図に示す箇所で固定してください。

インパネセンターロアカバー取付部
(エブリイの場合)



4 エブリイワゴンの場合のみ



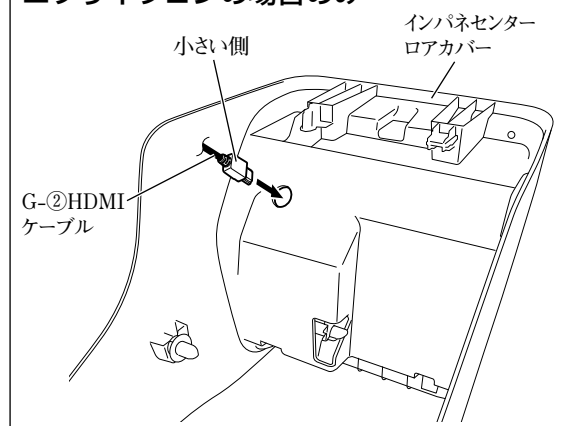
(1) エブリイワゴンは、インパネセンターロアカバーの図に示す箇所にφ20mmの穴を開けてください。

注記

- 穴開けは、指定の寸法を守って行ってください。
- 穴開け位置が他の用品と重なる場合は、穴開け位置の調整をしてください。

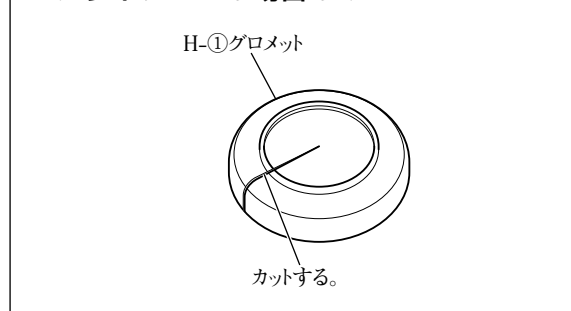
(2) 加工部の端をヤスリで整えてください。

5 エブリイワゴンの場合のみ



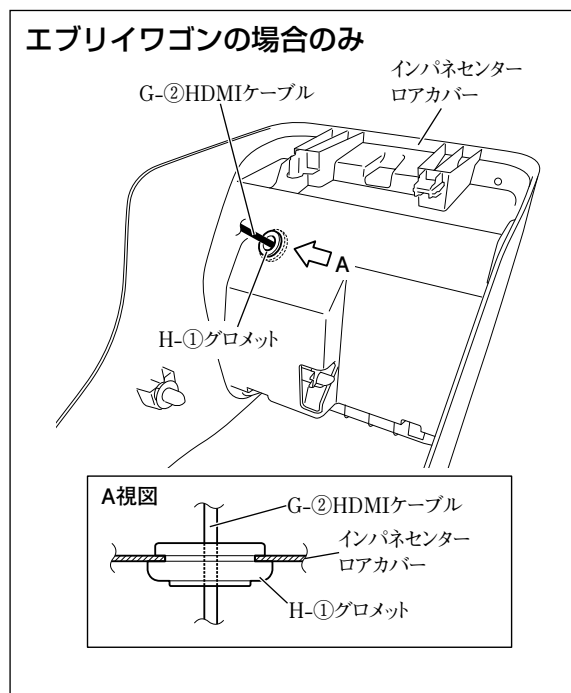
G-2HDMIケーブルをインパネセンターロアカバーの加工穴に通してください。

6 エブリイワゴンの場合のみ



H-1グロメットを図のように切り込み加工してください。

7 エブリイワゴンの場合のみ

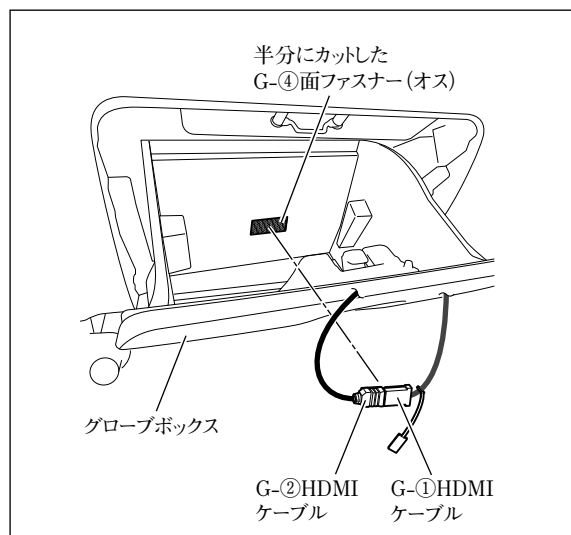


H-①グロメットの切り込み部にG-②HDMIケーブルを通し、インパネセンターロアカバーに取り付けてください。

注記

H-①グロメットは、図の向きで取り付けてください。

8



(1) 半分にカットしたG-④面ファスナー（オス）をグローブボックスの図示位置に貼り付けてください。

注記

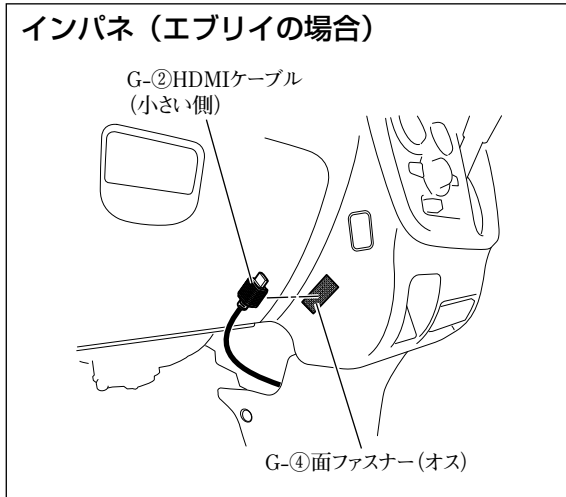
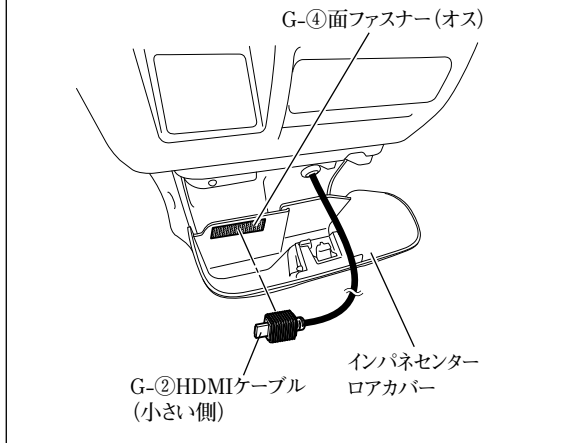
- 汚れ等を良く拭き取ってから貼り付けてください。汚れ等が残っていると、接着力が低下します。
- 他の用品と干渉する場合は、位置を変更して貼り付けてください。

(2) G-①HDMIケーブルとG-②HDMIケーブルを接続し、コネクター部をG-④面ファスナー（オス）に貼り付けてください。

注記

グローブボックスの開閉時に突っ張ったり、かみ込んだりしないようにしてください。

9 インパネセンターロアカバー内 (エブリイワゴンの場合)



- (1) 半分にカットしたG-④面ファスナー (オス) をインパネセンターロアカバー内 (エブリイワゴン) またはインパネ (エブリイ) の図示位置に貼り付けてください。

注記

- 汚れ等を良く拭き取ってから貼り付けてください。汚れ等が残っていると、接着力が低下します。
- 他の用品と干渉する場合は、位置を変更して貼り付けてください。

- (2) G-②HDMIケーブルのコネクター部をG-④面ファスナー (オス) に貼り付けてください。

注記

エブリイワゴンの場合、インパネセンターロアカバーの開閉時に突っ張ったり、かみ込んだりしないようにしてください。

- 「車両部品の復元」を参照して取り外した部品を復元してください。
- 「既設部品の点検」を行ってください。
- 「接続確認のしかた」を参照して正しく取り付けられていることを確認してください。
- 「ステアリングスイッチ設定のしかた」59ページを参照してステアリングオーディオスイッチの設定を行ってください。

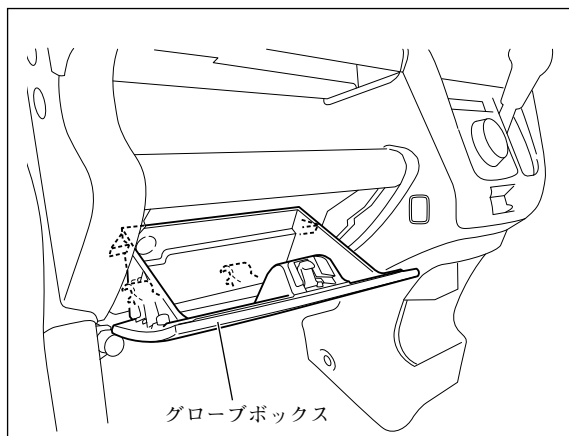
👍 アドバイス

お買い上げ時はステアリングスイッチ (タイプB) に設定済みです。適切な設定に変更してください。

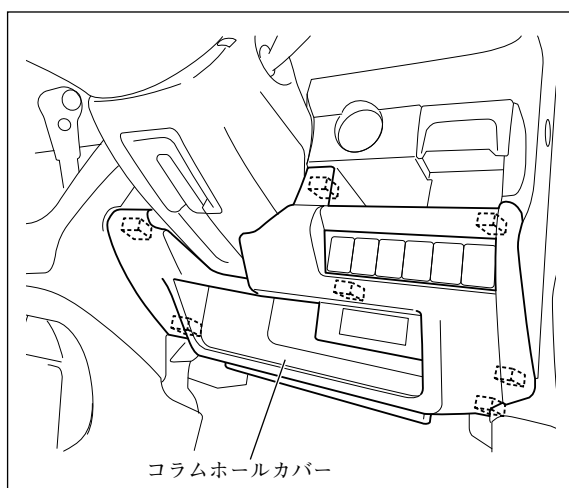
ハスラーの場合

● 車両部品の取り外し方法

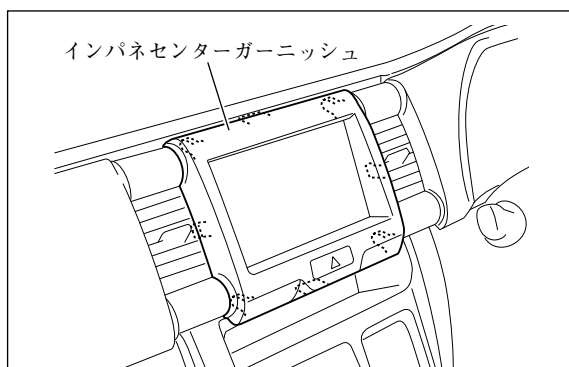
1



2



3



※図は例で当該車種と一部異なることがありますが、同様に作業を行ってください。

注記

取り外したスクリュー、ボルトおよびクリップ等は再使用します。紛失しないでください。

- (1) フロントピラーインナートリム左右を取り外してください。(全車共通「車両部品の取り外し方法」参照)
- (2) グローブボックスを取り外してください。

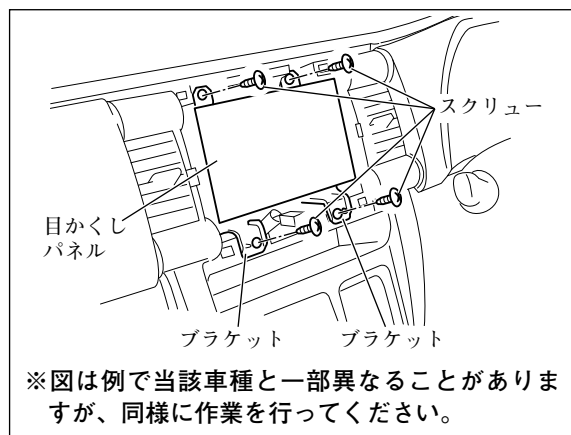
コラムホールカバーを取り外してください。

注記

CVT車は、シフトレバーを一番下げた状態で作業を行ってください。シフトレバーに傷が付くおそれがあります。

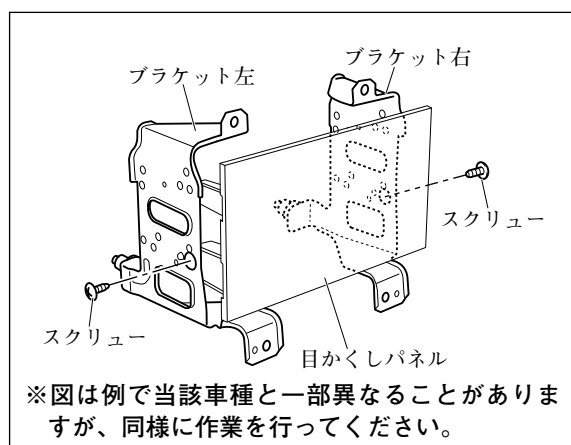
インパネセンターガーニッシュを取り外してください。
このとき、ハザードスイッチコネクターの接続を外してください。

4



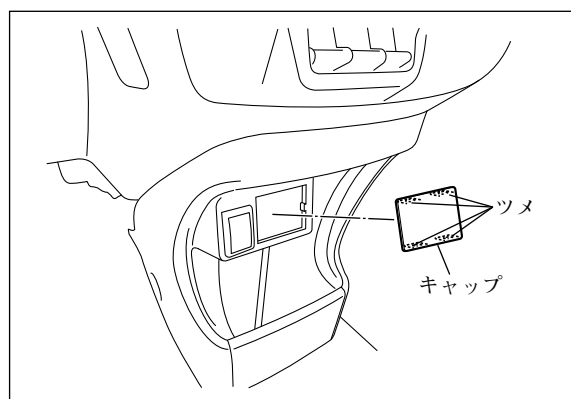
スクリュー (4本) を外し、ブラケットを目かくしパネルと共に取り外してください。
このとき、オーディオ用コネクターおよびアンテナ用コネクター等の接続を外してください。(全車共通「車両部品の取り外し方法」参照)

5



スクリュー (左右各1本) を外し、ブラケットを目かくしパネルから取り外してください。

6

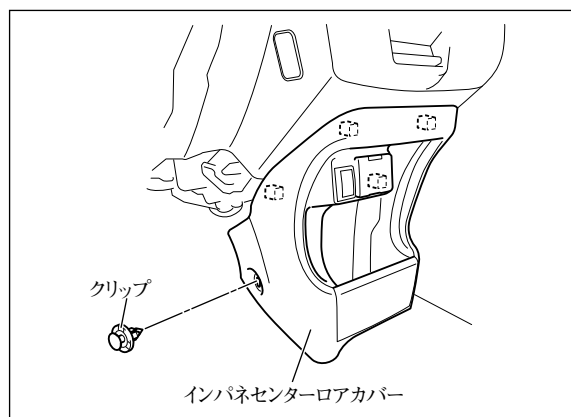


👍 アドバイス

別売品USBケーブル (ソケット接続用) を取り付ける場合のみ6で示す部品を取り外してください。

キャップを、ツメ (4箇所) を縮めて取り外してください。

7



👍 アドバイス

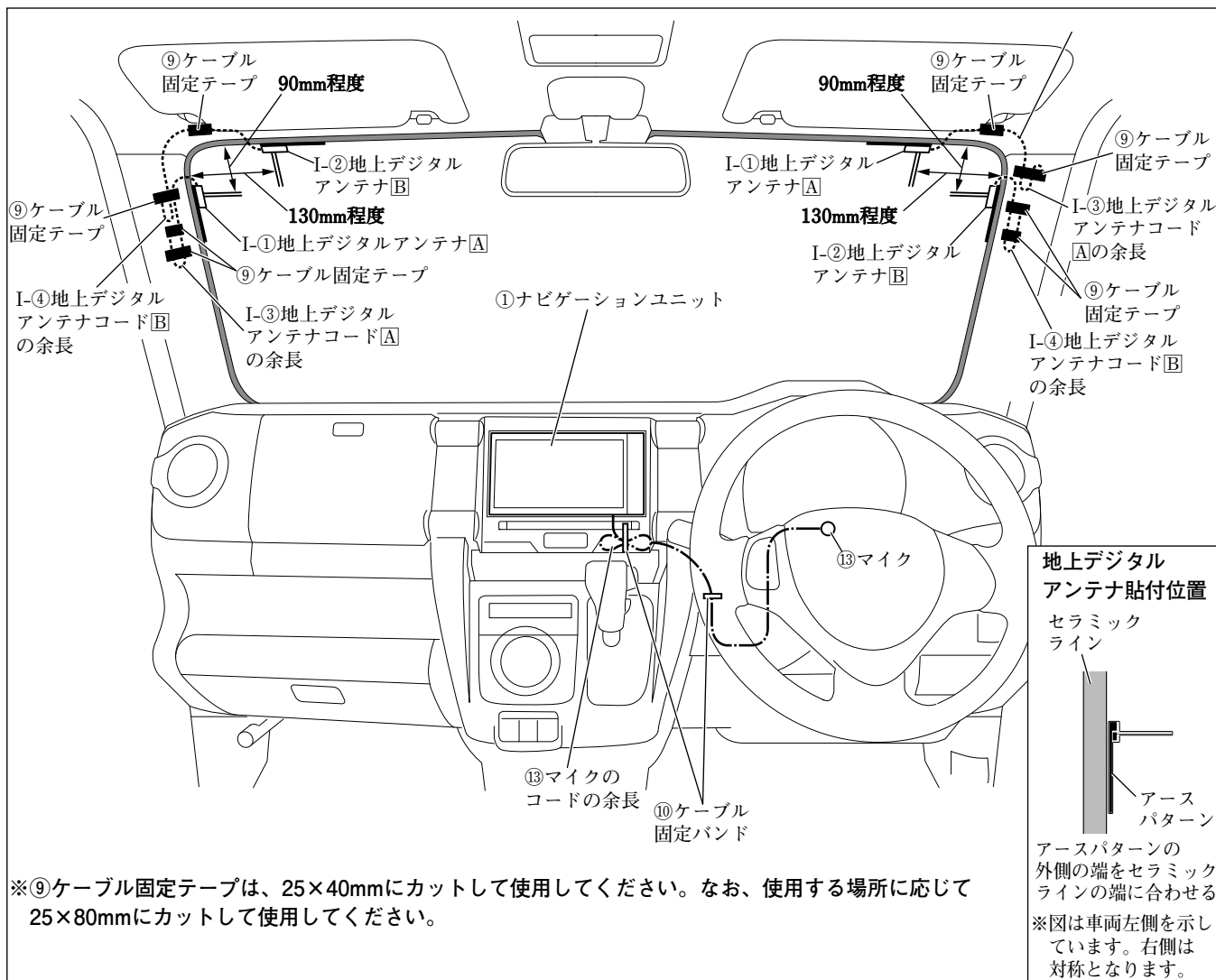
別売品USBケーブル (ソケット接続用) と別売品HDMI接続ケーブルを共着する場合のみ7で示す部品を取り外してください。

クリップ (1個) を外し、インパネセンターロアカバーを取り外してください。

● 取付概要（全方位モニター付き車）※仕様変更後

👉 アドバイス

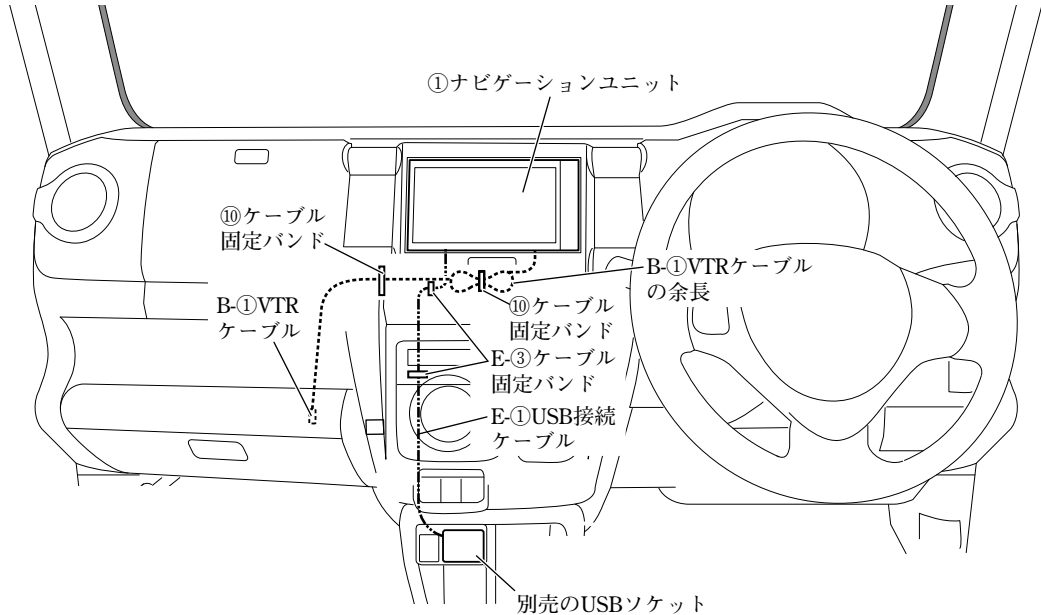
I-①～I-④は、別売品TVアンテナセットの同梱品です。



●取付概要（別売品1）

👍アドバイス

- B-①は、別売品VTRケーブルの同梱品です。
- E-①～E-③は、別売品USBケーブル（ソケット接続用）の同梱品です。

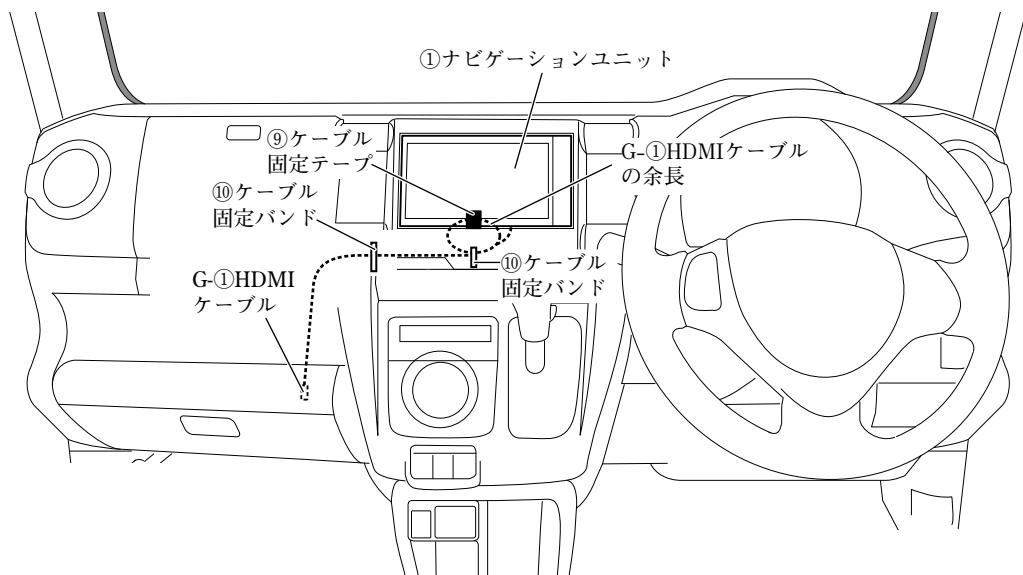


※⑨ケーブル固定テープは、25×40mmにカットして使用してください。なお、使用する場所に応じて25×80mmにカットして使用してください。

●取付概要（別売品2）

👍アドバイス

- 本項目は、別売品HDMI接続ケーブルを別売品USBケーブル（ソケット接続用）と共着しない場合の取り付け方を示しています。
- G-①は、別売品HDMI接続ケーブルの同梱品です。

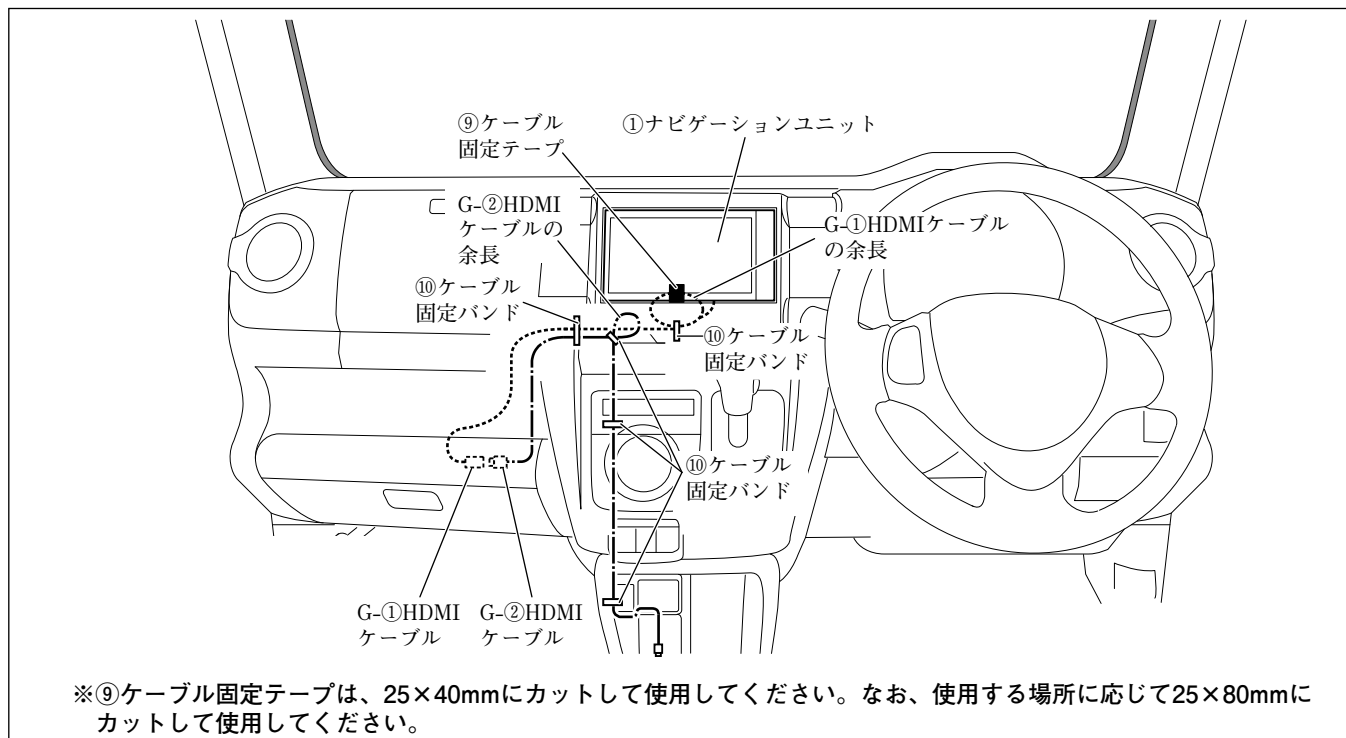


※⑨ケーブル固定テープは、25×40mmにカットして使用してください。なお、使用する場所に応じて25×80mmにカットして使用してください。

●取付概要（別売品3）

👉アドバイス

- 本項目は、別売品HDMI接続ケーブルを別売品USBケーブル（ソケット接続用）と共着する場合の取り付け方を示しています。
- G-①、G-②は、別売品HDMI接続ケーブルの同梱品です。

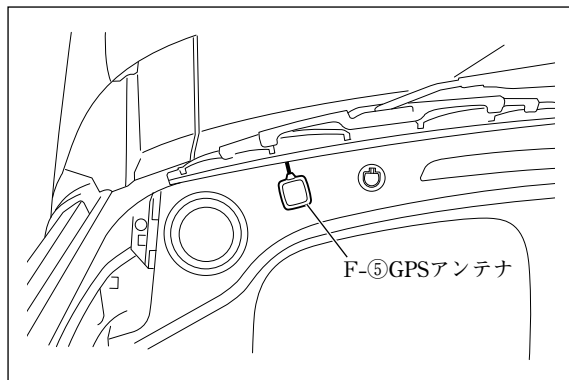


●GPSアンテナの取付方法（全方位モニター無し車）

※全方位モニター（仕様変更前）付き車含む

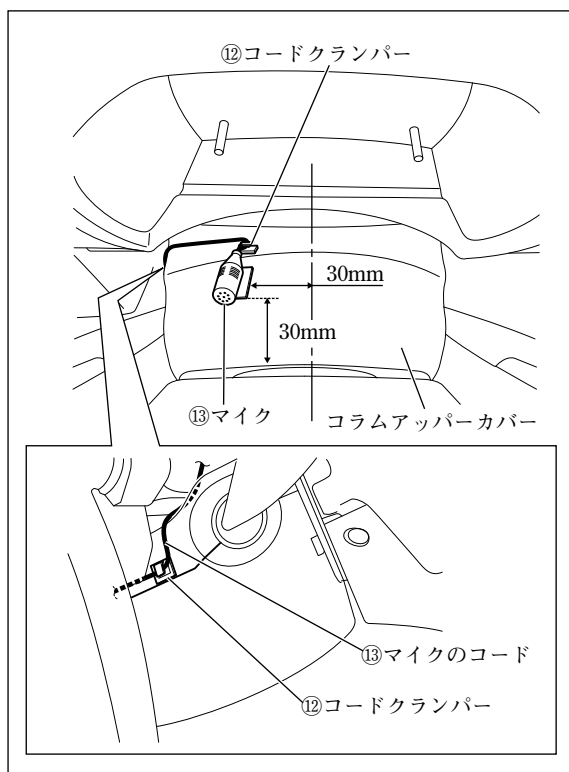
👍アドバイス

F-⑤は、別売品アンテナセットの同梱品です。



F-⑤GPSアンテナは、左図位置に取り付けてください。

●マイクの取付方法（全車）



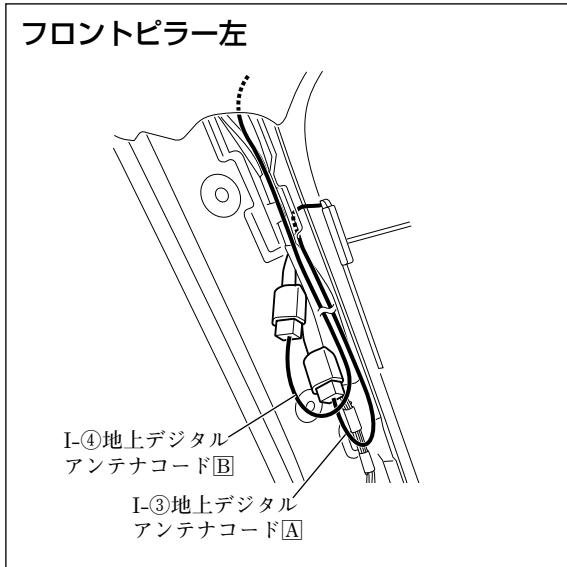
⑬マイクおよび⑫コードクランパーは、左図位置に取り付けてください。

👍アドバイス

配線のしかたは、129ページを参照してください。

●配線のしかた（全方位モニター付き車）※仕様変更後

1 フロントピラー左



注記

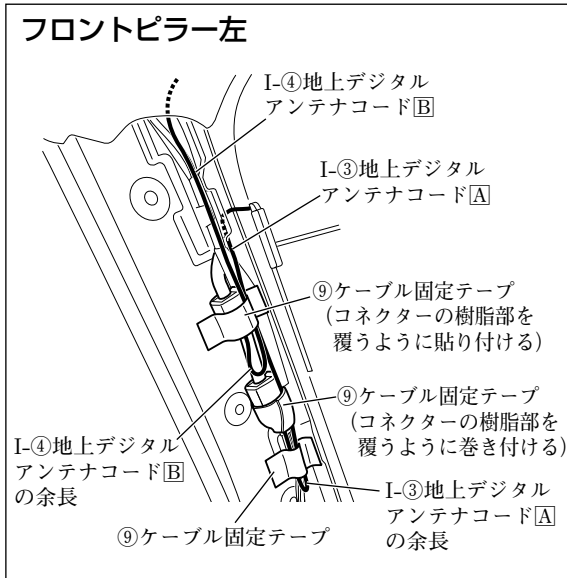
ルーファイニング部にしわ等がよらないように慎重に作業してください。

車両左側用のI-③I-④地上デジタルアンテナコードA/Bのコンネクターを接続してください。

注記

コンネクターを強く引っ張らないでください。

2 フロントピラー左



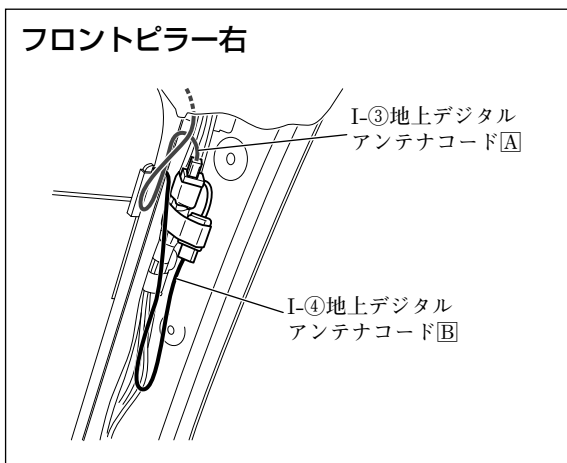
(1) 車両左側用のI-③I-④地上デジタルアンテナコードA/Bは、図に示す箇所固定してください。

注記

- コードは、フロントピラーインナートリムの復元時にクリップ等がはさみ込まない位置へ固定してください。
- 異音防止のため、コンネクターの樹脂部へ⑨ケーブル固定テープを貼ったり、巻いたりしてください。

(2) 車両左側用のI-③I-④地上デジタルアンテナコードA/Bの余長は、図に示す箇所固定してください。

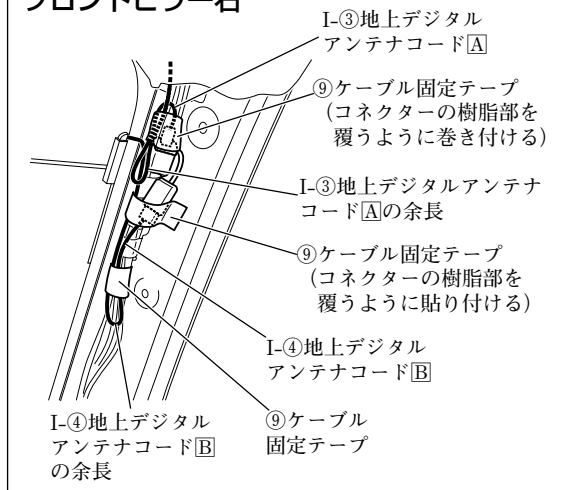
3 フロントピラー右



車両右側用のI-③I-④地上デジタルアンテナコードA/Bのコンネクターを接続してください。

4

フロントピラー右



- (1) 車両右側用のI-③I-④地上デジタルアンテナコードは、図に示す箇所で固定してください。

注記

- コードは、フロントピラーインナートリムの復元時にクリップ等がはさみ込まない位置へ固定してください。
- コネクターどうしが接触しないようにしてください。
- 異音防止のため、コネクターの樹脂部へ⑨ケーブル固定テープを貼ったり、巻いたりしてください。
- 車両側のコネクターを強く引っ張らないでください。コネクターを固定しているビニールテープが切れるおそれがあります。

- (2) 車両右側用のI-③I-④地上デジタルアンテナコードの余長は、図に示す箇所で固定してください。

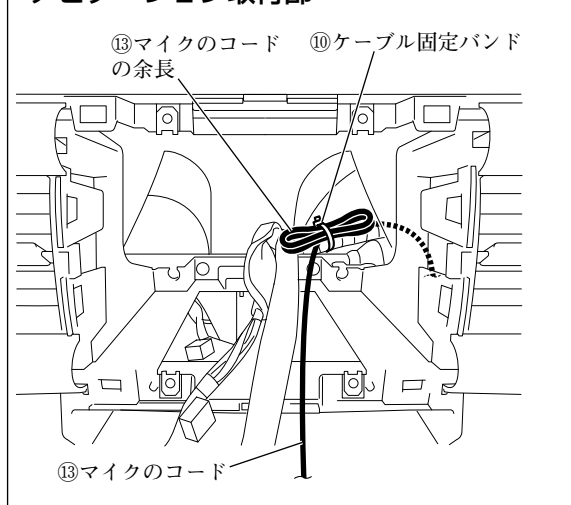
5

運転席足元左上



- (1) ⑬マイクのコードは、図に示す箇所で固定してください。

ナビゲーション取付部



- (2) ⑬マイクのコードの余長は、図に示す箇所で固定してください。

警告

取付概要を参照し、ステアリング操作やチルト機構などの可動時に⑬マイクのコードが突っ張ったり、かみ込んだりしないことを確認して、⑩ケーブル固定バンドで車両ハーネスなどに固定してください。コードがステアリング機構などにかみ込んだり、巻きついたりすると、交通事故の原因となります。

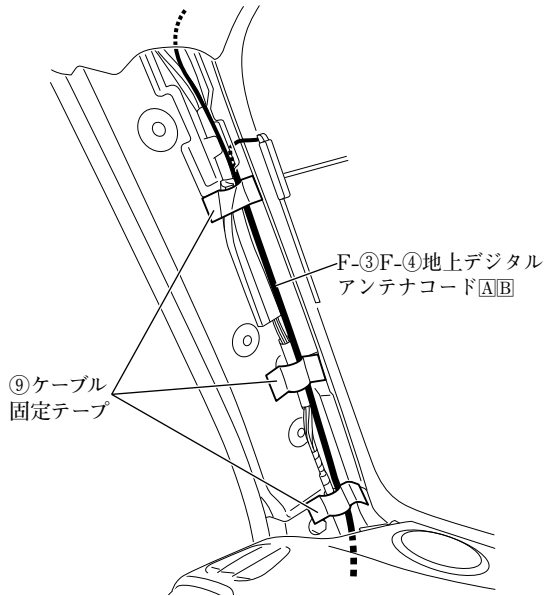
●配線のしかた (全方位モニター無し車)
 ※全方位モニター (仕様変更前) 付き車含む

👍アドバイス

F-①～F-⑤は、別売品アンテナセットの同梱品です。

1

フロントピラー左



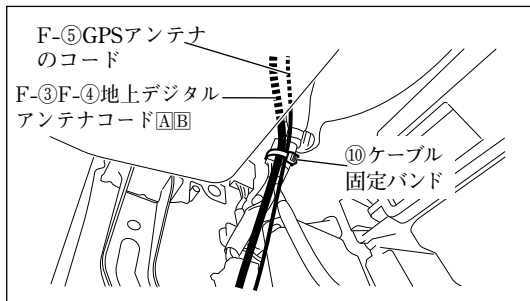
(1) 車両左側用のF-③F-④地上デジタルアンテナコード[A][B]およびF-⑤GPSアンテナのコードは、図に示す箇所で固定してください。

👍アドバイス

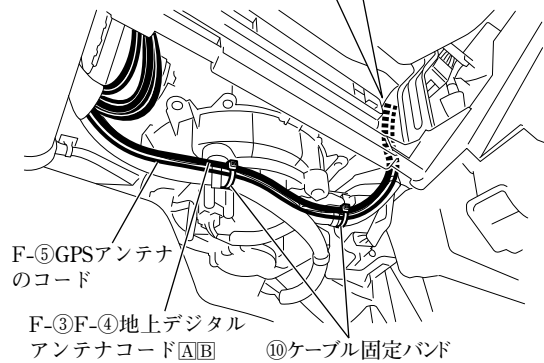
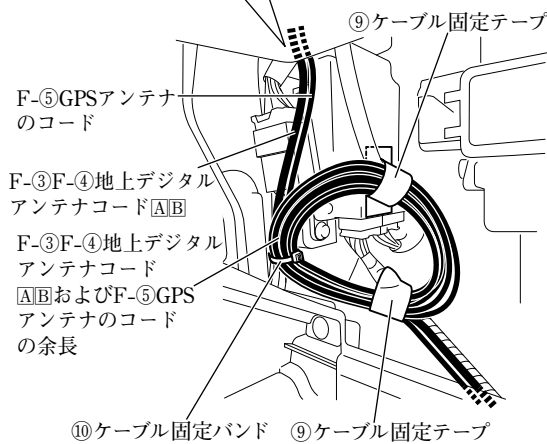
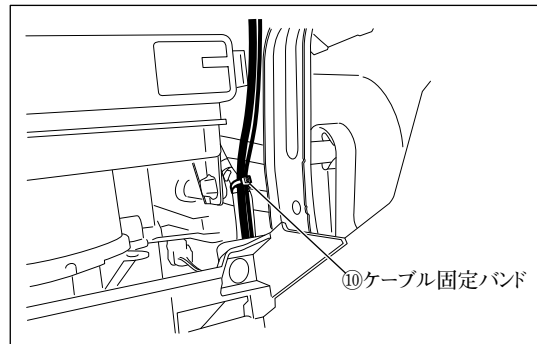
F-⑤GPSアンテナのコードは、車両左側のF-③F-④地上デジタルアンテナコード[A][B]と共に固定してください。

(2) 車両左側用のF-③F-④地上デジタルアンテナコード[A][B]およびF-⑤GPSアンテナのコードの余長は、図に示す箇所で固定してください。

グローブボックス取付部左



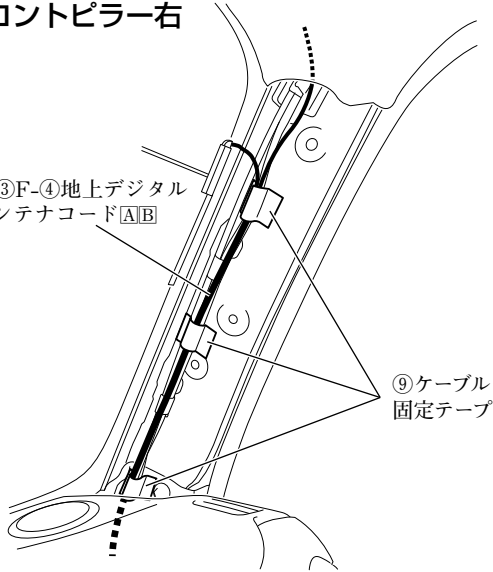
グローブボックス取付部下



2

フロントピラー右

F-③F-④地上デジタル
アンテナコードA/B



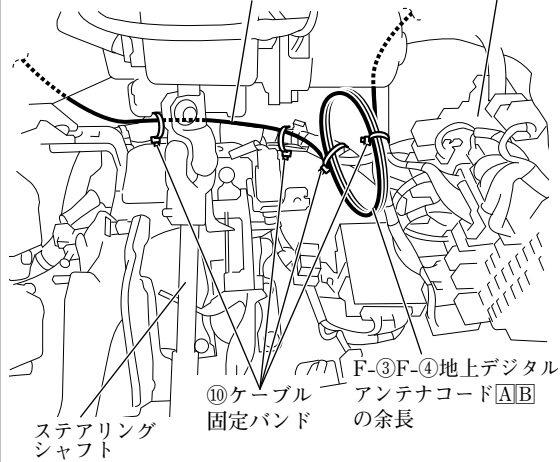
⑨ケーブル
固定テープ

- (1) 車両右側用のF-③F-④地上デジタルアンテナコードA/Bは、図に示す箇所で固定してください。
- (2) 車両右側用のF-③F-④地上デジタルアンテナコードA/Bの余長は、図に示す箇所で固定してください。

運転席足元上

F-③F-④地上デジタル
アンテナコードA/B

BCM



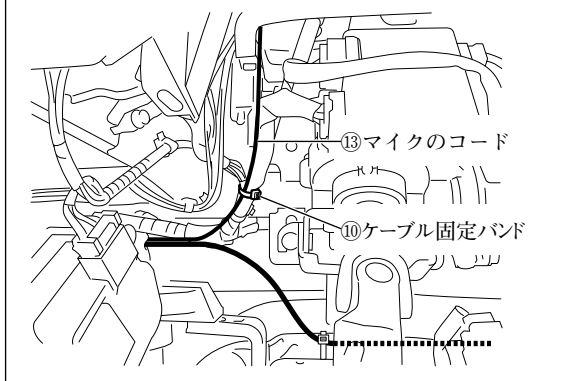
⑩ケーブル
固定バンド

F-③F-④地上デジタル
アンテナコードA/B
の余長

ステアリング
シャフト

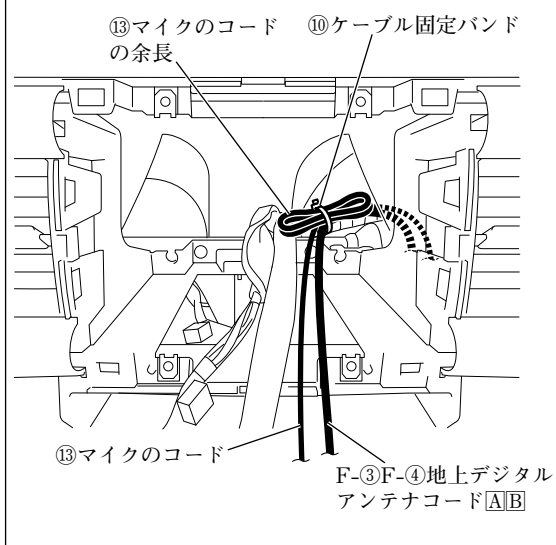
3

運転席足元左上



(1) ⑬マイクのコードは、図に示す箇所で固定してください。

ナビゲーション取付部



(2) ⑬マイクのコードの余長は、図に示す箇所で固定してください。

警告

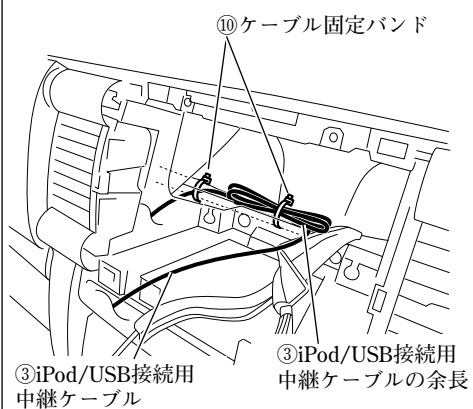
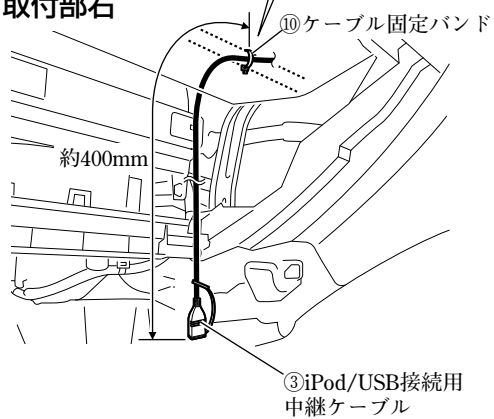
取付概要を参照し、ステアリング操作やチルト機構などの可動時に⑬マイクのコードが突っ張ったり、かみ込んだりしないことを確認して、⑩ケーブル固定バンドで車両ハーネスなどに固定してください。コードがステアリング機構などにかみ込んだり、巻きついたりすると、交通事故の原因となります。

アドバイス

余長と共にF-③F-④地上デジタルアンテナコード[A/B]を固定してください。

4

ナビゲーション取付部

グローブボックス
取付部右

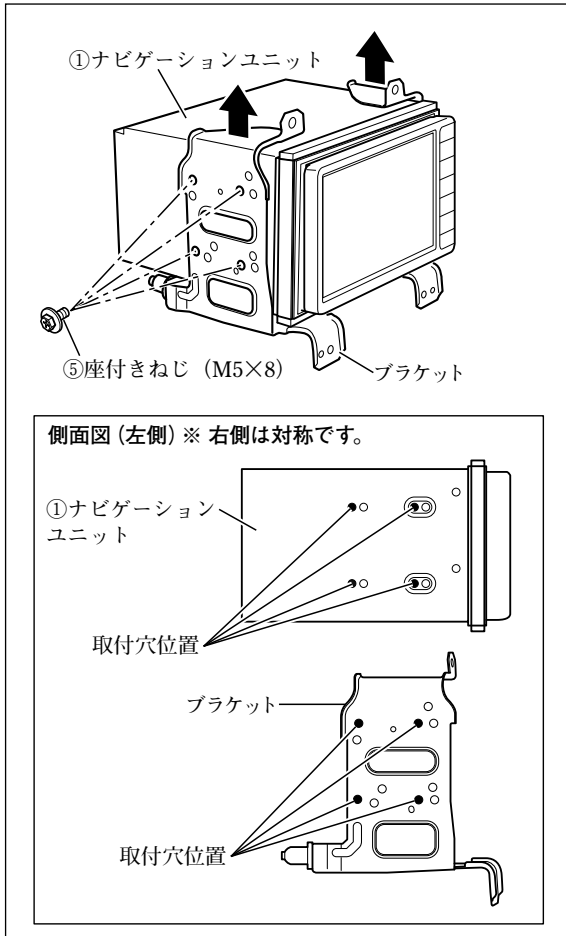
- (1) ③iPod/USB接続用中継ケーブルは、図に示す箇所で固定してください。
- (2) ③iPod/USB接続用中継ケーブルの余長は、図に示す箇所で固定してください。

注記

全方位モニター無し車（全方位モニター（仕様変更前）付き車含む）は、余長と共にF-③F-④地上デジタルアンテナコードA/BおよびF-⑤GPSアンテナコードを固定してください。

●ナビゲーションユニットの取付方法

1



- (1) ⑦隙間用クッション (104×8×3) および⑧隙間用クッション (206×8×6) を①ナビゲーションユニットに取り付けてください。(全車共通「隙間用クッションの取付方法」参照)
- (2) ブラケット左およびブラケット右を⑤座付きねじ (M5×8) で①ナビゲーションユニットに取り付けてください。

注記

- ブラケット (左右) を上へ引きながら⑤座付きねじ (M5×8) を締めてください。
- ねじは振動等により緩みが発生しないように、全箇所確実に増し締めをしてください。

👉アドバイス

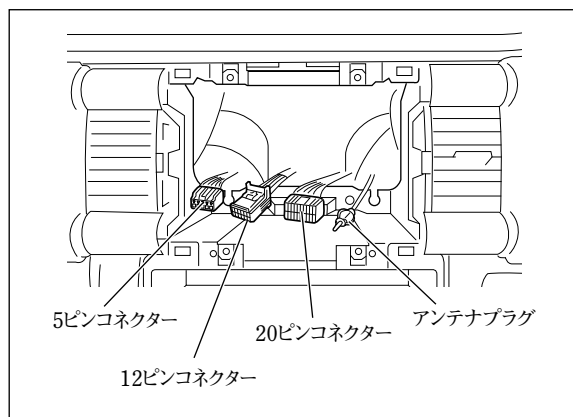
- ①ナビゲーションユニットに取り付ける際、ブラケットの穴は左図の穴を使ってください。

- (3) ①ナビゲーションユニットの保護フィルムをはがしてください。

注記

- 保護フィルムをはがした後は、傷付けないように作業してください。

2



- (1) ④専用接続ハーネスを車両側の20ピンコネクタおよび5ピンコネクタに接続してください。(「接続のしかた」参照)
- (2) 車両の仕様に応じた適切なコードを①ナビゲーションユニットに接続してください。(「接続のしかた」、「他の機器との接続のしかた」参照)

車両の仕様	接続するコード
全方位モニター付き車 (仕様変更後)	GPS アンテナ
	地上デジタルアンテナコード※1
	⑬マイクのコード
	USB接続ケーブル※2
全方位モニター無し車 (全方位モニター(仕様変更前)付き車含む)	F-⑤GPSアンテナ
	F-③F-④地上デジタルアンテナコード[A][B]
	⑬マイクのコード
	③iPod/USB接続用中継ケーブル

※1：アンテナプラグにビニールテープで固定されています。ビニールテープから外してください。

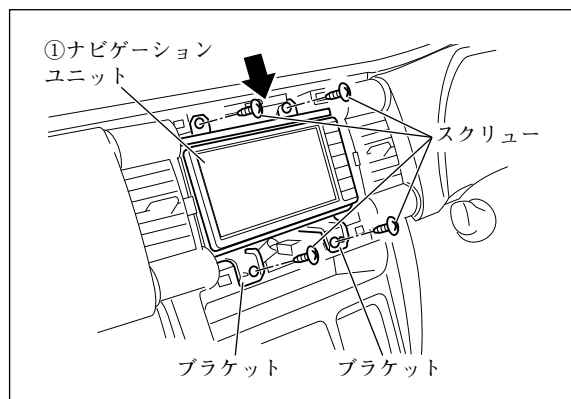
※2：車両のUSB接続ケーブルです。(一部車種を除く)

- (3) ④専用接続ハーネスの14ピンコネクタとアンテナプラグを①ナビゲーションユニットに接続してください。(「接続のしかた」参照)
- (4) 車両の仕様に応じた適切な12ピンコネクタを①ナビゲーションユニットに接続してください。(「接続のしかた」参照)

車両の仕様	接続するコネクタ
全方位モニター付き車 (全方位モニター(仕様変更前)付き車含む)	車両側の12ピンコネクタ
全方位モニター無し車	⑮カメラ接続ケーブルの12ピンコネクタ

- (5) 別売品を取り付ける場合は、①ナビゲーションユニットに接続してください。(「他の機器との接続のしかた」参照)
- (6) ④専用接続ハーネスの16ピンコネクタを①ナビゲーションユニットに接続してください。(「接続のしかた」参照)

3



- (1) ①ナビゲーションユニットを取り付け、スクリュー（4本）にて固定してください。

注記

- ①ナビゲーションユニットを下へ押さえながらスクリューを締めてください。
- (2) ハザードスイッチのコネクターを接続してください。

警告

部品の締め忘れがないか、再度確認してください。また、車両ハーネスおよび配線したコードの無理な押し込み、噛み込みがないか点検してください。断線、切断などで火災や感電の原因となります。

注記

電源やナビ信号のハーネスは、車両ブラケット等に挟み込んだり、保護していないシャープエッジと接触しないように処理してください。

また、ナビブラケットのブッシュ部にケーブル類が挟まらないよう上方向へ逃がしながら、注意して収めてください。

断線やショート等で車両の動作に不具合が発生する原因となります。

- (3) 別売のインパネセンターガーニッシュを取り付けてください。

注記

取付完了後、モニターを開閉させて、インパネセンターガーニッシュと干渉がないか確認してください。干渉する場合、ブラケットを固定しているスクリューまたは、ブラケットにナビゲーションを固定している⑤座付きねじ（M5×8）を緩め調整してください。

アドバイス

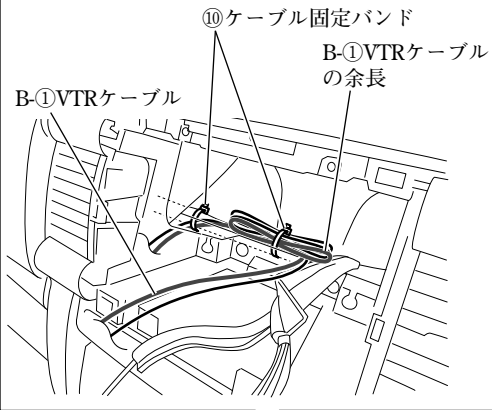
- 別売のインパネセンターガーニッシュが必要です。
- 各ボタンが操作しやすいよう画面を一段階チルトアップさせてください。チルトの方法は、全車共通「ナビゲーション取り付けにおける注意点」を参照してください。

●別売のVTRケーブルの取付方法

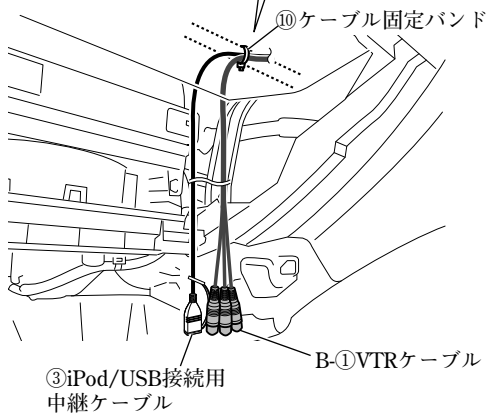
👍アドバイス

B-①は、別売品VTRケーブルの同梱品です。

ナビゲーション取付部



グローブボックス取付部右



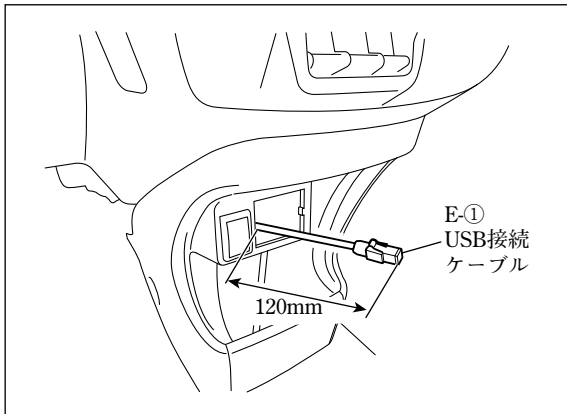
- (1) B-①VTRケーブルは、図に示す箇所で固定してください。
- (2) B-①VTRケーブルの余長は、図に示す箇所で固定してください。

●別売のUSBケーブル（ソケット接続用）の取付方法

👍アドバイス

E-①～E-③は、別売品USBケーブル（ソケット接続用）の同梱品です。

1

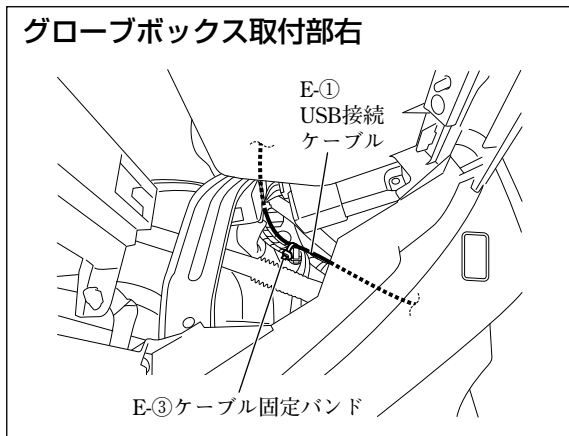


- (1) E-①USB接続ケーブルを左図のように配線してください。

注記

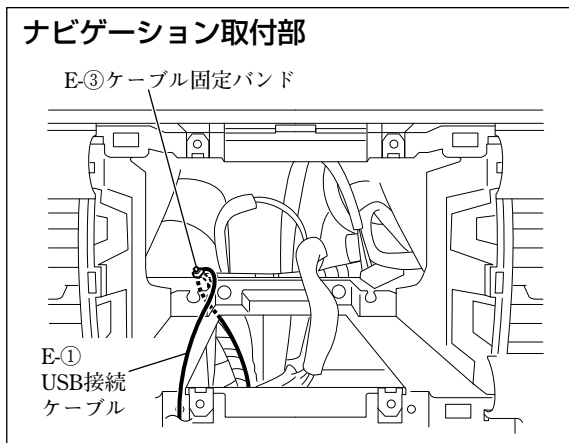
E-①USB接続ケーブルは、板金エッジ、樹脂エッジおよび可動部に干渉しないように配線してください。

グローブボックス取付部右



- (2) E-①USB接続ケーブルをE-③ケーブル固定バンドで車両ハーネスに固定してください。
- (3) E-①USB接続ケーブルのコネクターを別売品のUSBソケット (39105-65R00) に接続してください。
- (4) E-①USB接続ケーブルおよびナビゲーション関係の各コネクターを接続してください。
(「接続のしかた」参照)

ナビゲーション取付部

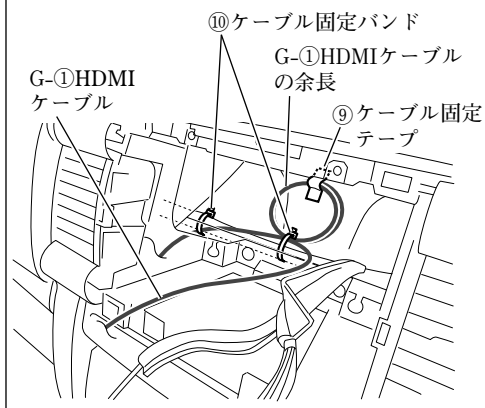


●別売のHDMI接続ケーブルの取付方法

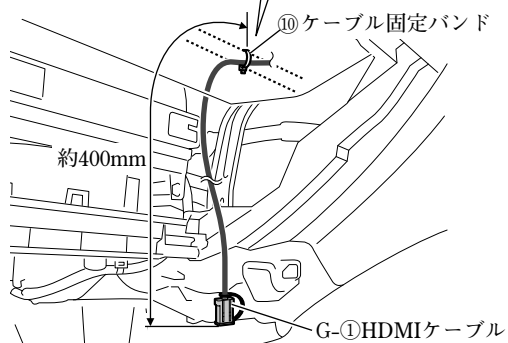
👍アドバイス

- 本項目は、別売品HDMI接続ケーブルを別売品USBケーブル（ソケット接続用）と共着しない場合の取り付け方を示しています。
- G-①は、別売品HDMI接続ケーブルの同梱品です。

ナビゲーション取付部



グローブボックス 取付部右



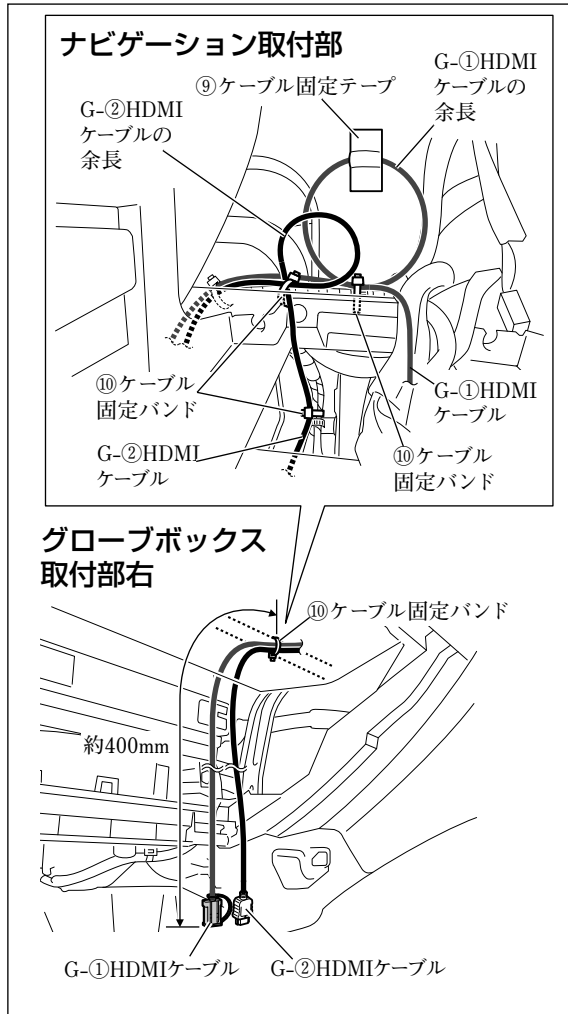
- (1) G-①HDMIケーブルは、図に示す箇所で固定してください。
- (2) G-①HDMIケーブルの余長は、図に示す箇所で固定してください。

●別売のHDMI接続ケーブルの取付方法

👍アドバイス

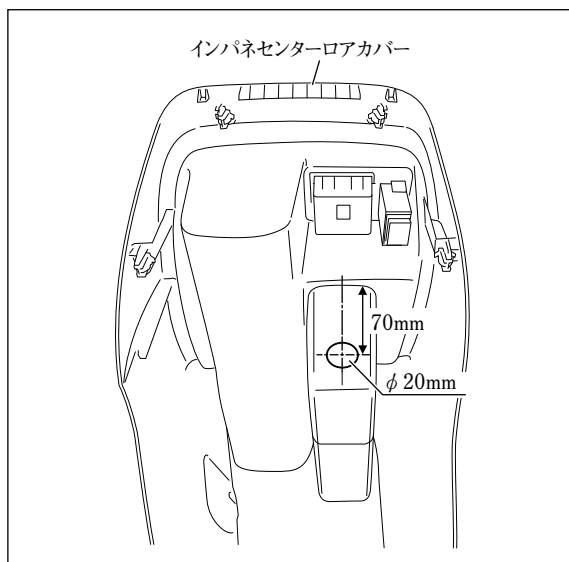
- 本項目は、別売品HDMI接続ケーブルを別売品USBケーブル（ソケット接続用）と共着する場合の取り付け方を示しています。
- G-①、G-②およびG-④は、別売品HDMI接続ケーブルの同梱品です。
- H-①は、別売品ケーブルグロメットの同梱品です。

1



- (1) G-①HDMIケーブルおよびG-②HDMIケーブルは、図に示す箇所で固定してください。
- (2) G-①HDMIケーブルおよびG-②HDMIケーブルの余長は、図に示す箇所で固定してください。

2



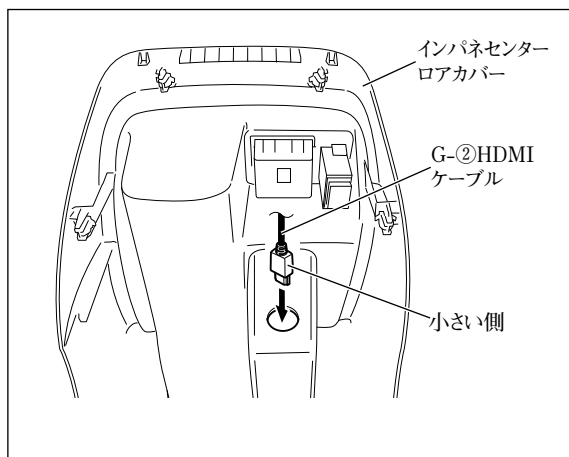
(1) インパネセンターロアカバーの図に示す箇所にφ20mmの穴を開けてください。

注記

- 穴開けは、指定の寸法を守って行ってください。
- 穴開け位置が他の用品と重なる場合は、穴開け位置の調整をしてください。

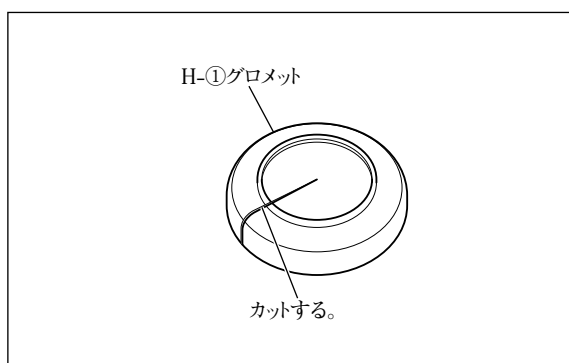
(2) 加工部の端をヤスリで整えてください。

3



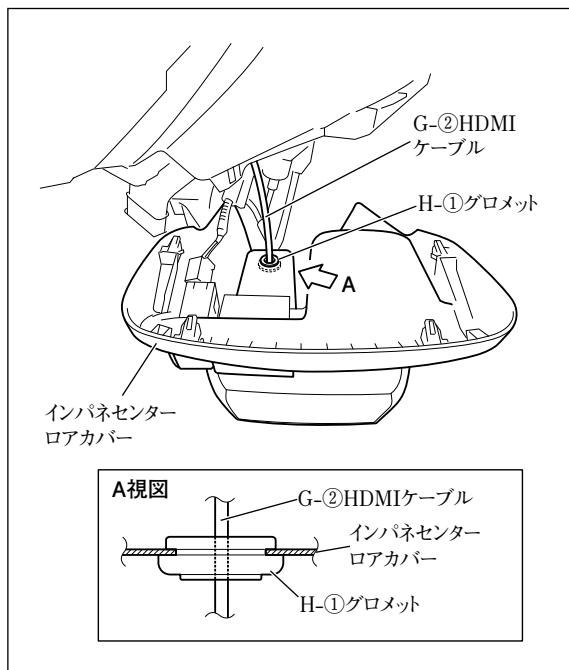
G-②HDMIケーブルをインパネセンターロアカバーの加工穴に通してください。

4



H-①グロメットを図のように切り込み加工してください。

5

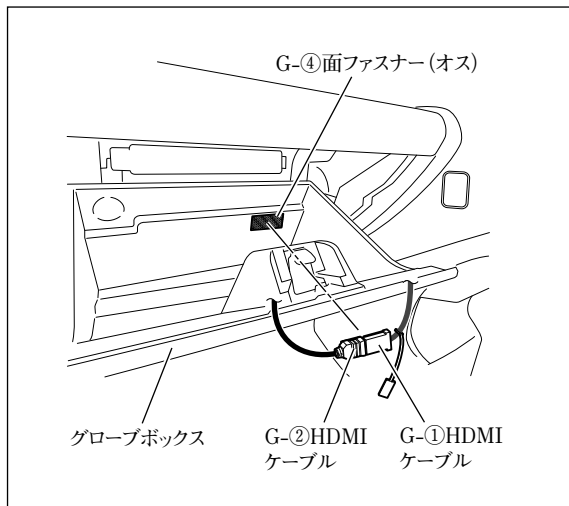


H-①グロメットの切り込み部にG-②HDMIケーブルを通し、インパネセンターロアカバーに取り付けてください。

注記

H-①グロメットは、図の向きで取り付けてください。

6



(1) 半分にカットしたG-④面ファスナー (オス) をグローブボックスの図示位置に貼り付けてください。

注記

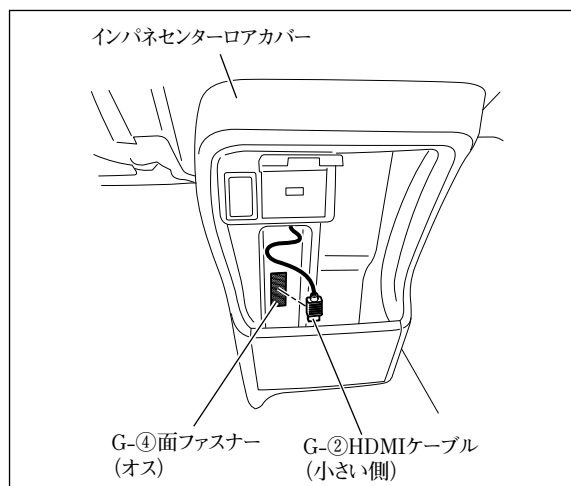
- 汚れ等を良く拭き取ってから貼り付けてください。汚れ等が残っていると、接着力が低下します。
- 他の用品と干渉する場合は、位置を変更して貼り付けてください。

(2) G-①HDMIケーブルとG-②HDMIケーブルを接続し、コネクター部をG-④面ファスナー (オス) に貼り付けてください。

注記

グローブボックスの開閉時に突っ張ったり、かみ込んだりしないようにしてください。

7



- (1) 半分にカットしたG-④面ファスナー（オス）をインパネセンターロアカバーの図示位置に貼り付けてください。

注記

- 汚れ等を良く拭き取ってから貼り付けてください。汚れ等が残っていると、接着力が低下します。
- 他の用品と干渉する場合は、位置を変更して貼り付けてください。

- (2) G-②HDMIケーブルのコネクター部をG-④面ファスナー（オス）に貼り付けてください。

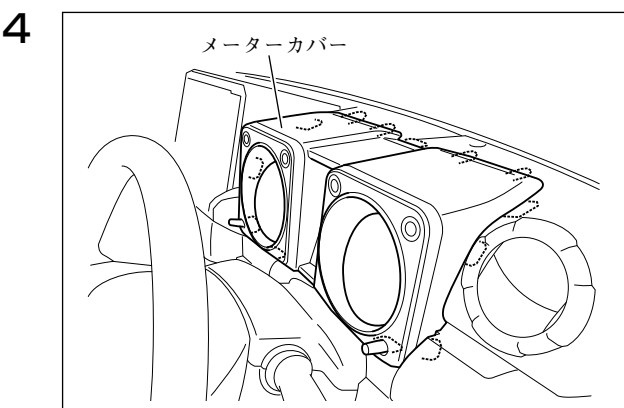
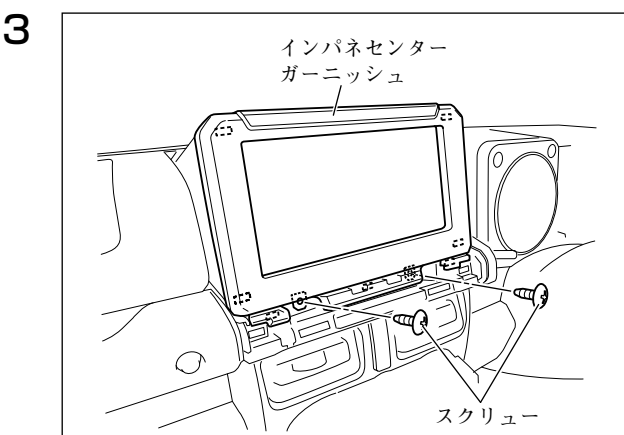
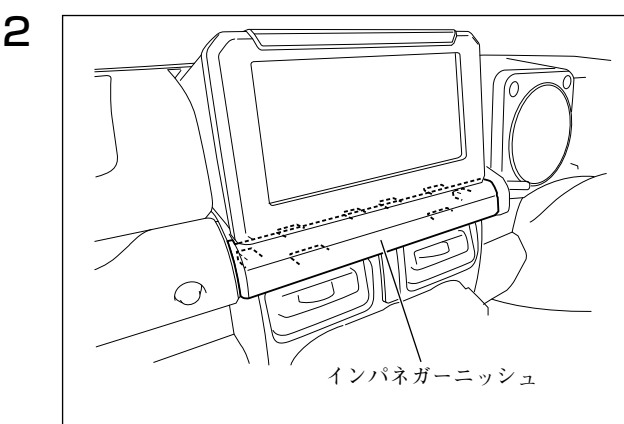
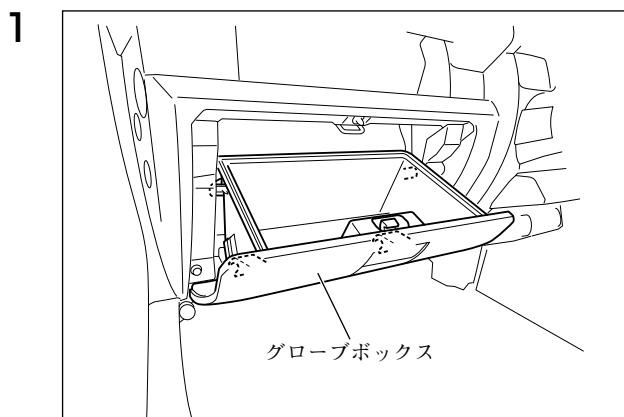
- 「車両部品の復元」を参照して取り外した部品を復元してください。
- 「既設部品の点検」を行ってください。
- 「接続確認のしかた」を参照して正しく取り付けられていることを確認してください。
- 「ステアリングスイッチ設定のしかた」59ページを参照してステアリングオーディオスイッチの設定を行ってください。

👍 アドバイス

お買い上げ時はステアリングスイッチ（タイプB）に設定済みです。適切な設定に変更してください。

ジムニー/ジムニーシエラの場合

● 車両部品の取り外し方法



注記

取り外したスクリュー、ボルトおよびクリップ等は再使用します。紛失しないでください。

- (1) フロントピラーインナートリム左右を取り外してください。(全車共通「車両部品の取り外し方法」参照)
- (2) グローブボックスを取り外してください。

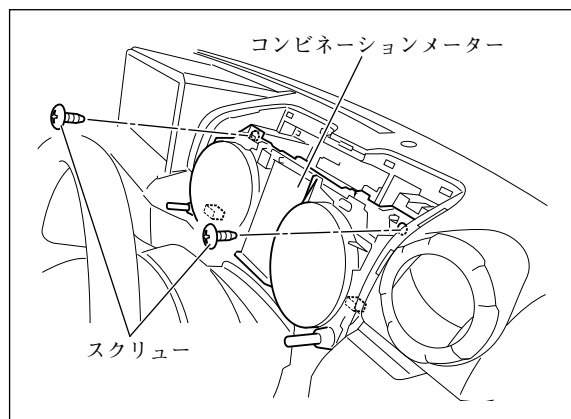
インパネガーニッシュを取り外してください。

スクリュー (2本) を外し、インパネセンターガーニッシュを取り外してください。

このとき、オーディオ用コネクターおよびアンテナ用コネクターの接続を外してください。

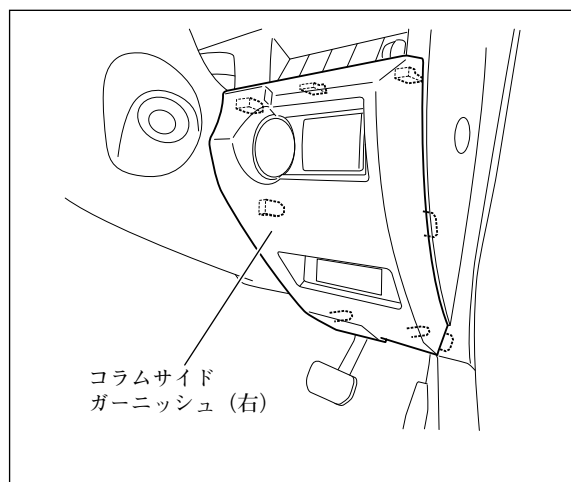
メーターカバーを取り外してください。

5



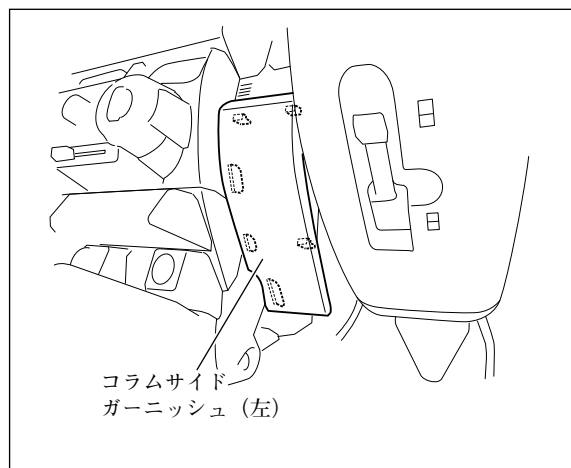
スクリュー (2本) を外し、コンビネーションメーターを取り外してください。
このとき、コンビネーションメーターに接続されているコネクタを外してください。

6



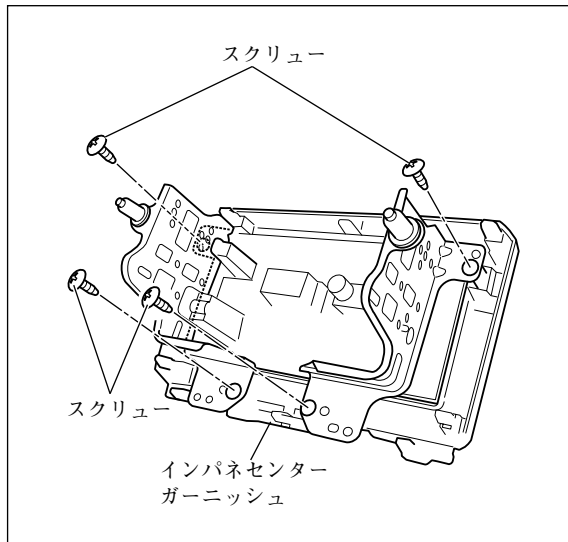
コラムサイドガーニッシュ (右) を取り外してください。
エンジンスイッチ等がある場合は、このとき、エンジンスイッチ等に接続されているコネクタの接続を外してください。

7



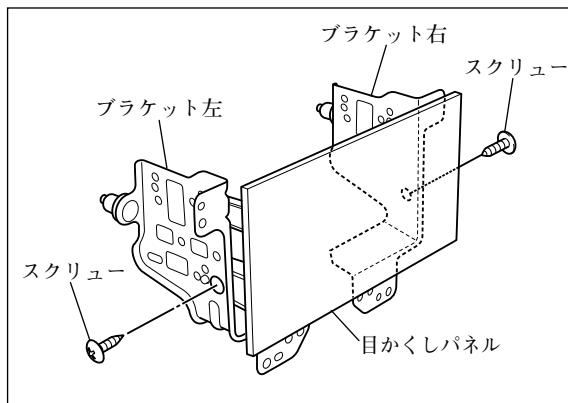
コラムサイドガーニッシュ (左) を取り外してください。

8



ブラケットを固定しているスクリュー（4本）を外し、インパネセンターガーニッシュを取り外してください。

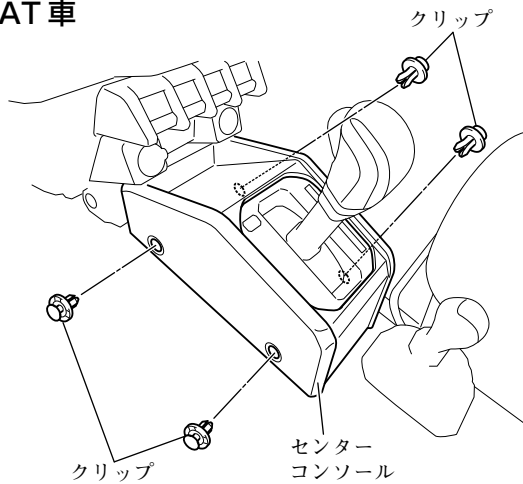
9



スクリュー（左右各1本）を外して、ブラケットを目かくしパネルから取り外してください。

10

AT車



クリップ (AT車：4個、MT車：2個) を外し、センターコンソールを取り外してください。

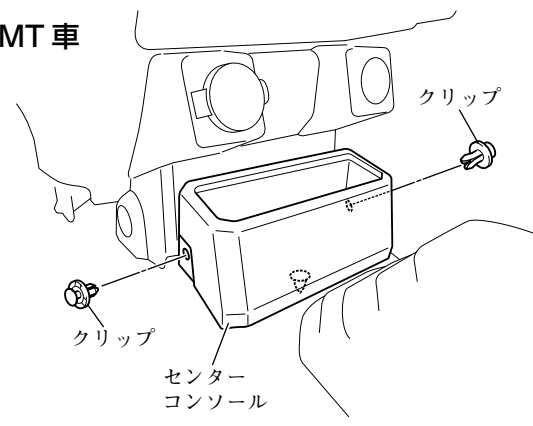
注記

シフトレバーをNレンジの位置にして取り外してください。

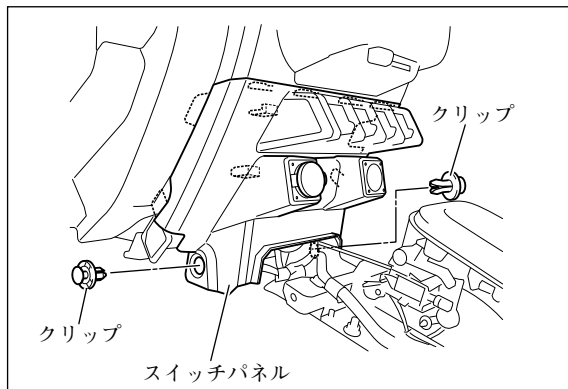
アドバイス

別売品USBケーブル (ソケット接続用) を取り付ける場合のみ10~12で示す部品を取り外してください。

MT車



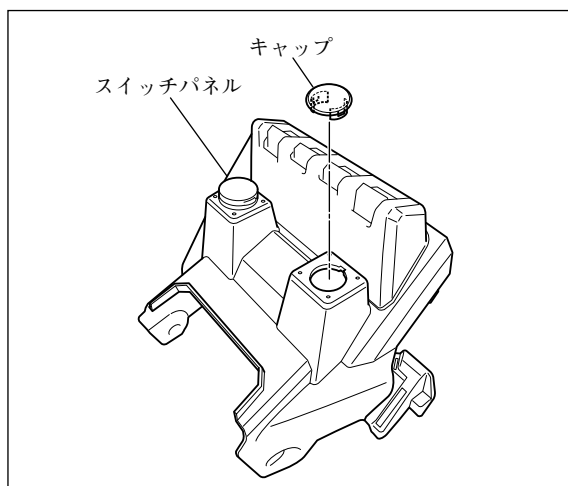
11



クリップ (2個) を外し、スイッチパネルを取り外してください。

このとき、スイッチパネルに接続されているコネクタの接続を外してください。

12

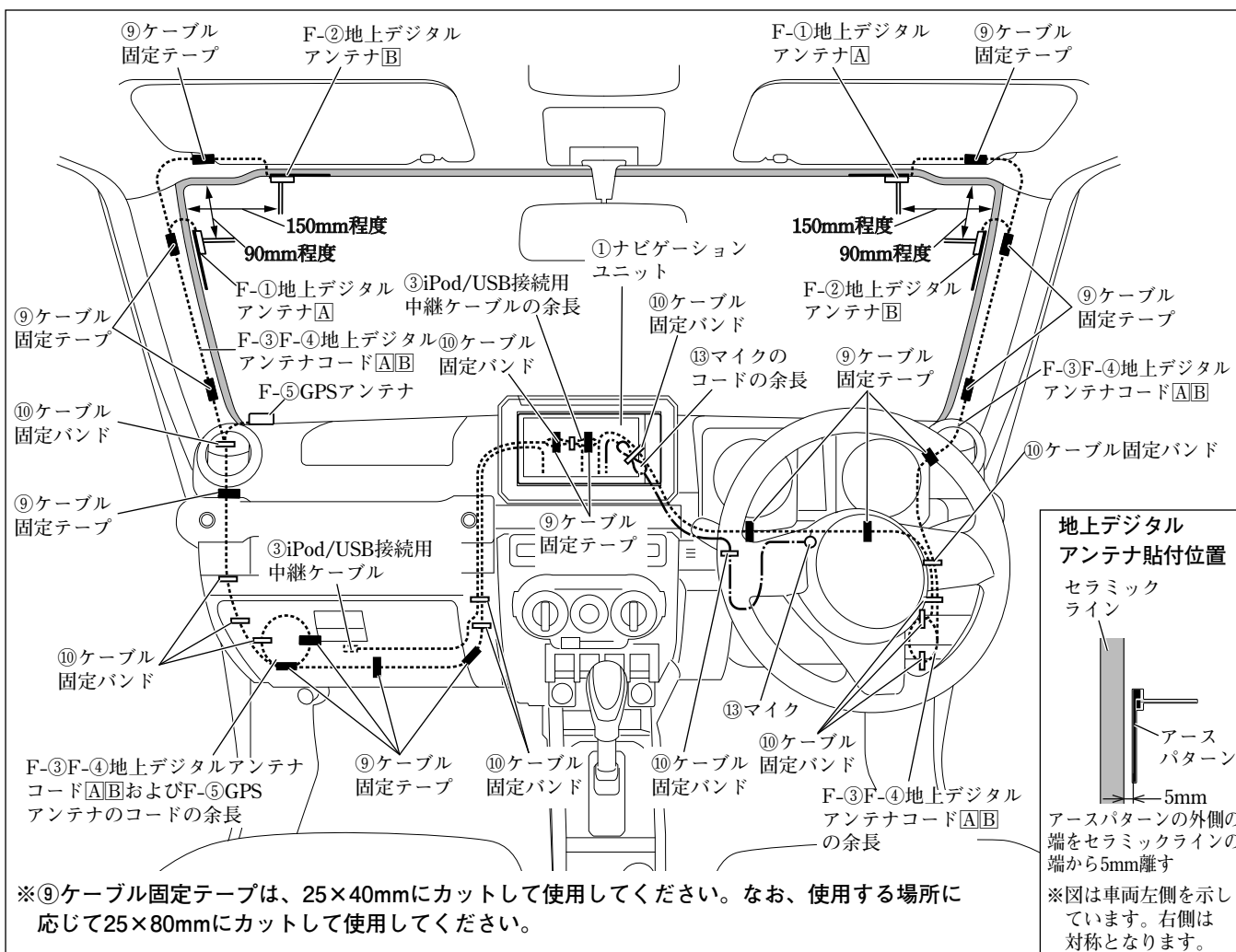


キャップを、ツメ (2箇所) を縮めて取り外してください。

● 取付概要

👉 アドバイス

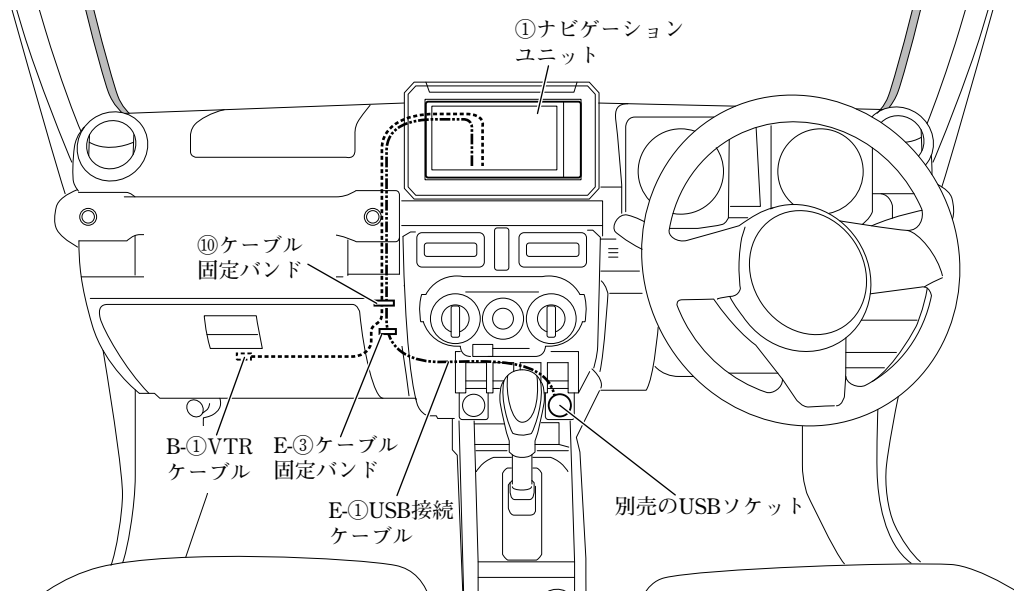
F-①～F-⑤は、別売品アンテナセットの同梱品です。



●取付概要（別売品1）

👍アドバイス

- B-①は、別売品VTRケーブルの同梱品です。
- E-①～E-③は、別売品USBケーブル（ソケット接続用）の同梱品です。

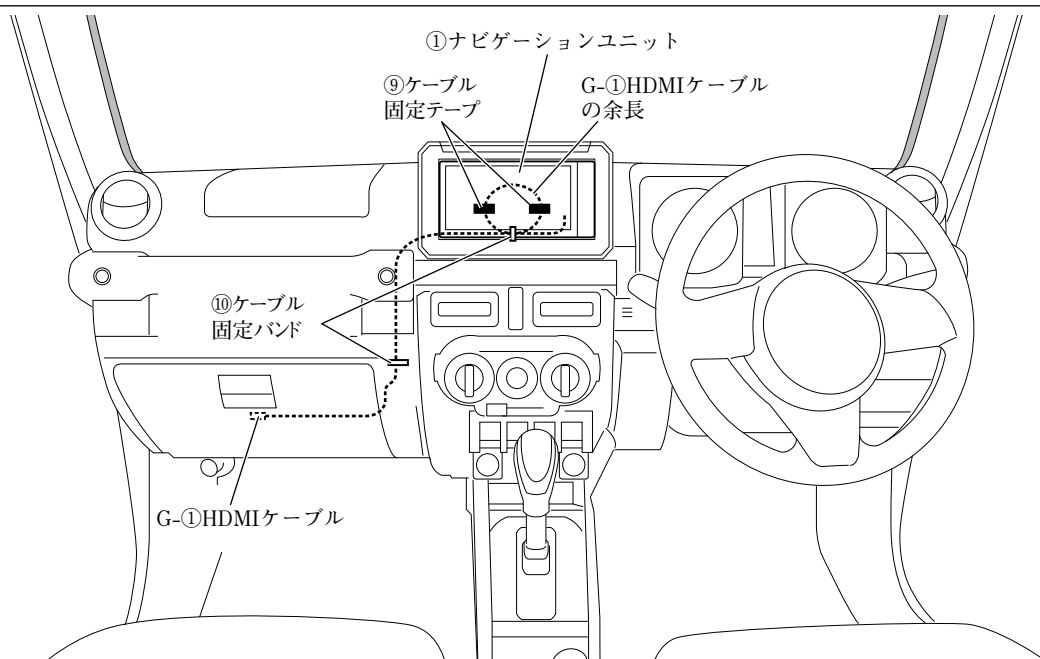


※⑨ケーブル固定テープは、25×40mmにカットして使用してください。なお、使用する場所に
応じて25×80mmにカットして使用してください。

●取付概要（別売品2）

👍アドバイス

- 本項目は、別売品HDMI接続ケーブルを別売品USBケーブル（ソケット接続用）と共着しない場合の
取り付け方を示しています。
- G-①は、別売品HDMI接続ケーブルの同梱品です。

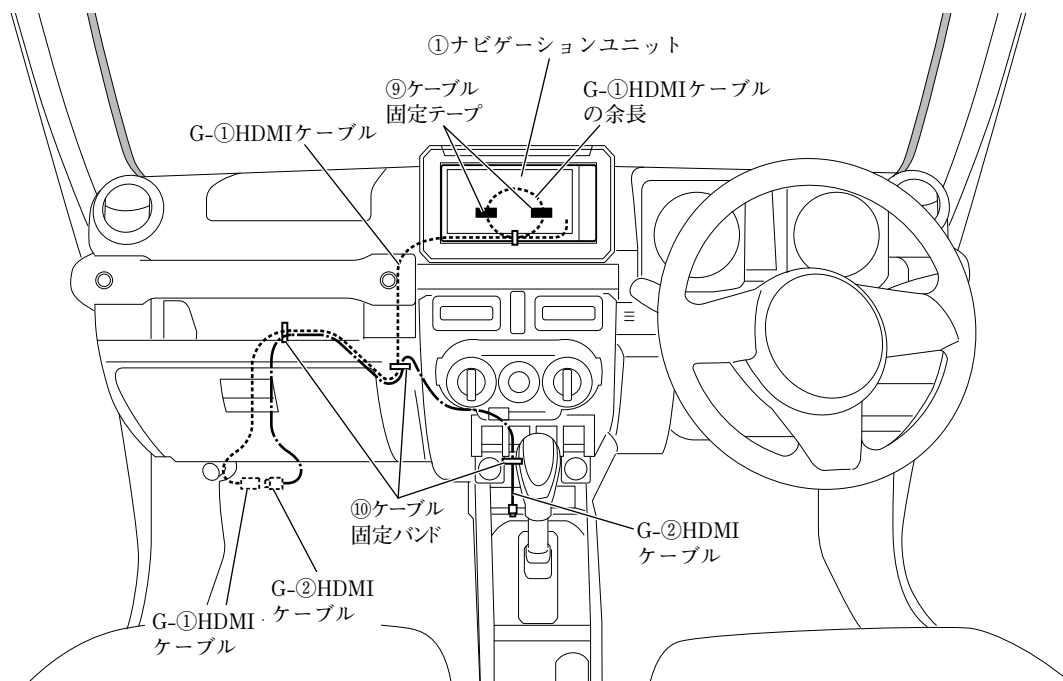


※⑨ケーブル固定テープは、25×40mmにカットして使用してください。なお、使用する場所に
応じて25×80mmにカットして使用してください。

●取付概要 (別売品3)

👉アドバイス

- 本項目は、別売品HDMI接続ケーブルを別売品USBケーブル (ソケット接続用) と共着する場合の取り付け方を示しています。
- G-①、G-②は、別売品HDMI接続ケーブルの同梱品です。

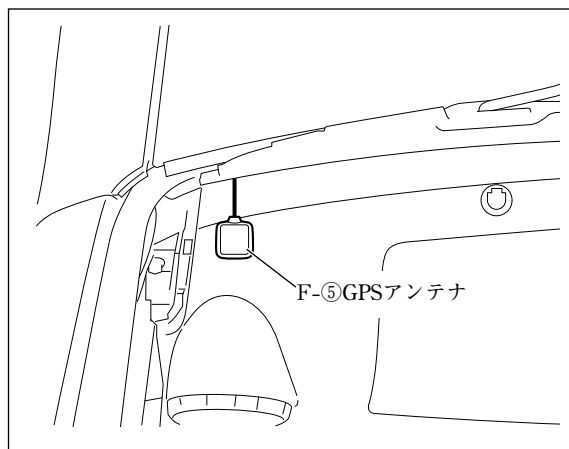


※⑨ケーブル固定テープは、25×40mmにカットして使用してください。なお、使用する場所に
応じて25×80mmにカットして使用してください。

●GPSアンテナの取付方法

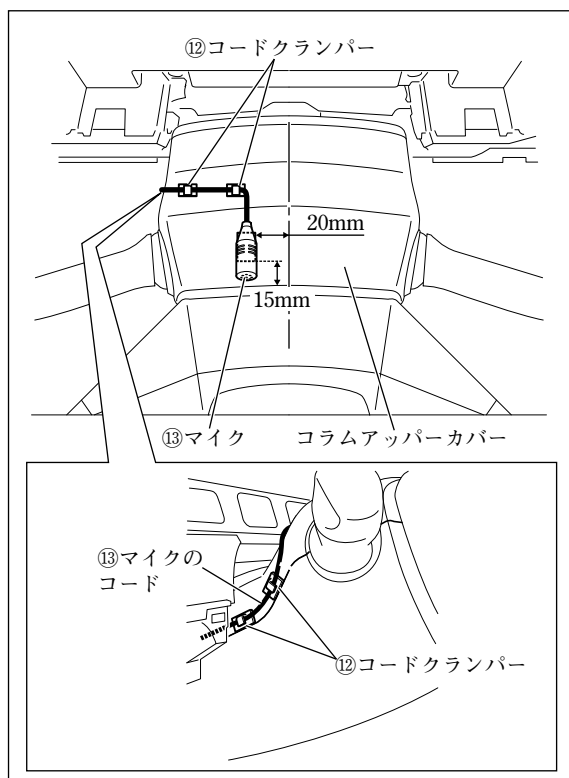
👍アドバイス

F-⑤は、別売品アンテナセットの同梱品です。



F-⑤GPSアンテナは、左図位置に取り付けてください。

●マイクの取付方法



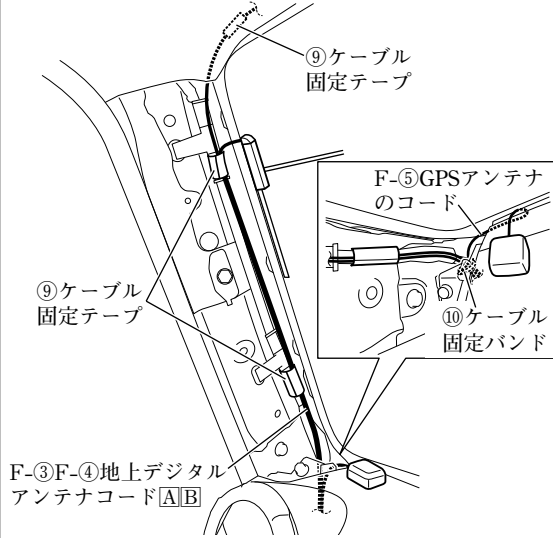
⑬マイクおよび⑫コードクランパーは、左図位置に取り付けてください。

●配線のしかた

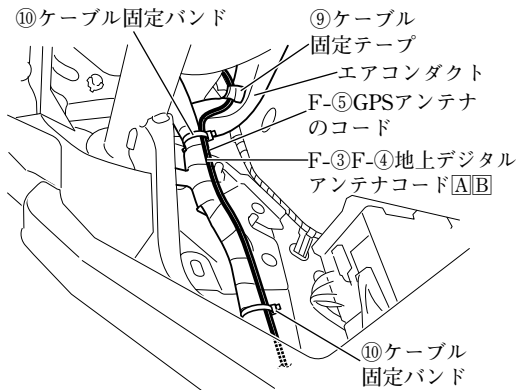
👍アドバイス

F-①～F-⑤は、別売品アンテナセットの同梱品です。

1 フロントピラー左



グローブボックス取付部左



- (1) 車両左側用のF-③F-④地上デジタルアンテナコードA/BおよびF-⑤GPSアンテナのコードは、図に示す箇所で固定してください。

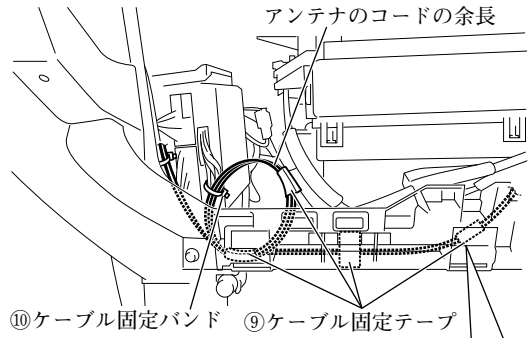
👍アドバイス

F-⑤GPSアンテナのコードは、車両左側のF-③F-④地上デジタルアンテナコードA/Bと共に固定してください。

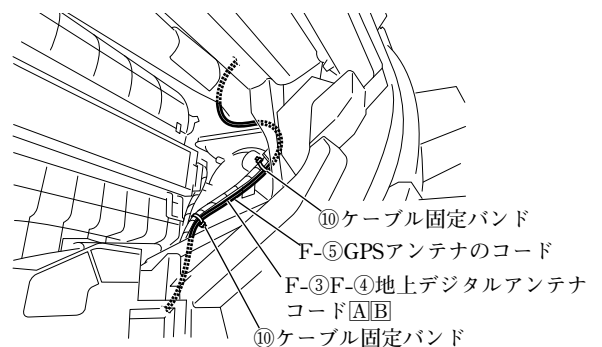
- (2) 車両左側用のF-③F-④地上デジタルアンテナコードA/BおよびF-⑤GPSアンテナのコードの余長は、図に示す箇所で固定してください。

グローブボックス取付部

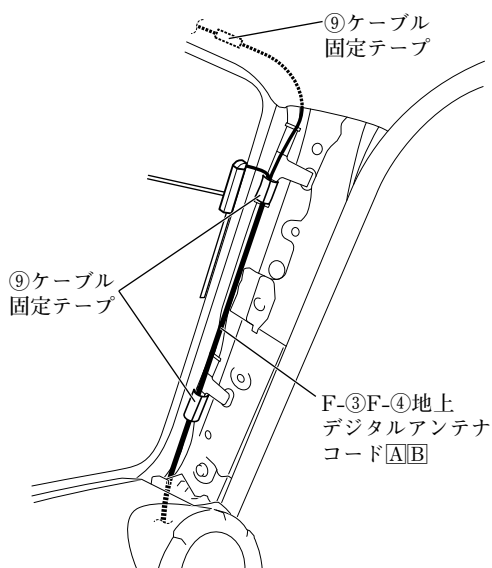
F-③F-④地上デジタルアンテナコードA/BおよびF-⑤GPSアンテナのコードの余長



グローブボックス取付部右



2 フロントピラー左

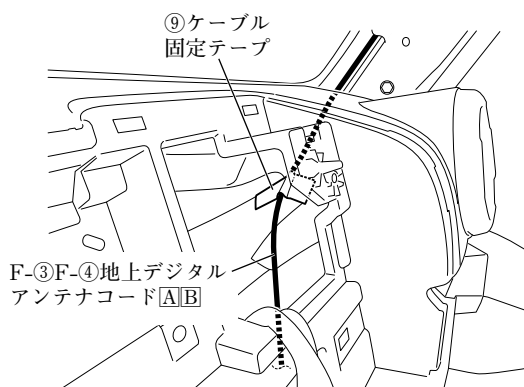


- (1) 車両右側用のF-③F-④地上デジタルアンテナコードA/Bは、図に示す箇所で固定してください。
- (2) 車両右側用のF-③F-④地上デジタルアンテナコードA/Bの余長は、図に示す箇所で固定してください。

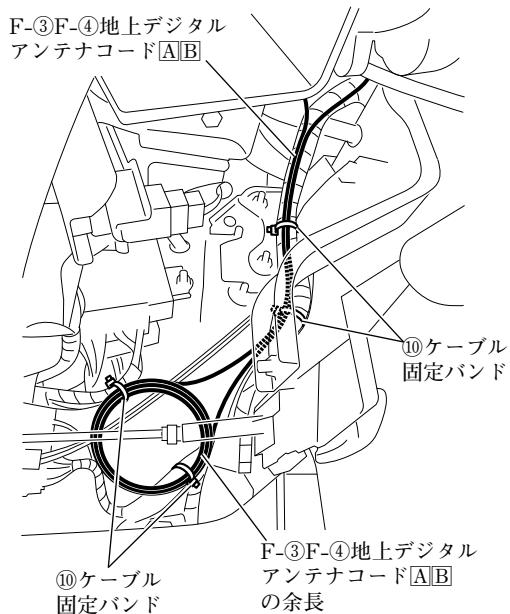
警告

F-③F-④地上デジタルアンテナコードA/Bの余長は、ほどけないように⑩ケーブル固定バンドで車両ハーネスと共に確実に固定してください。ほどけてブレーキペダル等に巻きつくと、交通事故の原因となります。

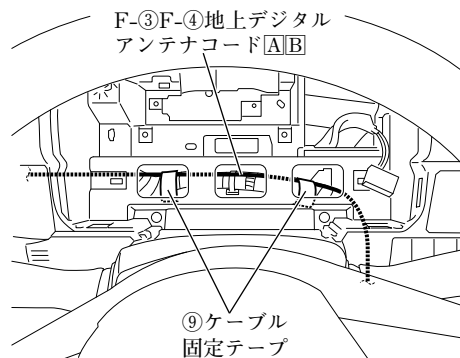
コンビネーションメーター取付部右



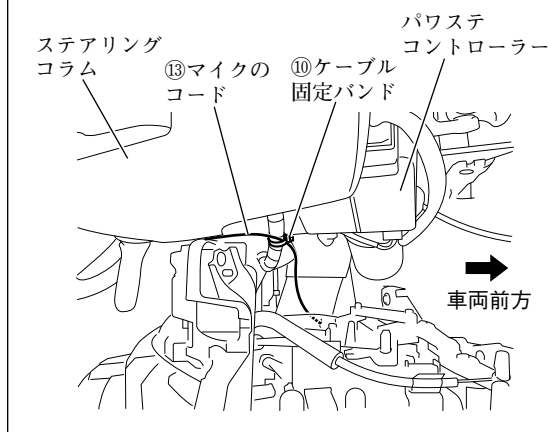
運転席足元右上



コンビネーションメーター取付部



3 ステアリングコラム左上

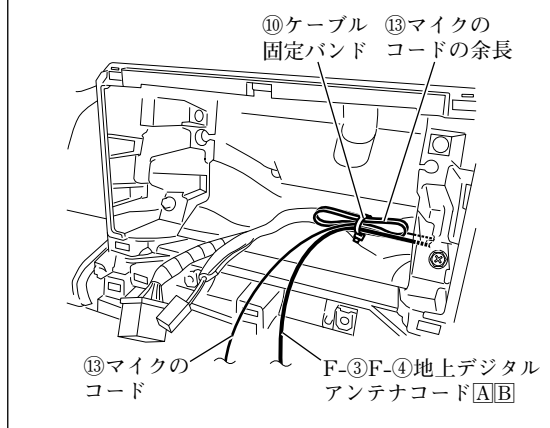


- (1) ⑬マイクのコードは、図に示す箇所で固定してください。

警告

取付概要を参照し、ステアリング操作やチルト機構などの可動時に⑬マイクのコードが突っ張ったり、かみ込んだりしないことを確認して、⑩ケーブル固定バンドで車両ハーネスなどに固定してください。コードがステアリング機構などにかみ込んだり、巻きついたりすると、交通事故の原因となります。

ナビゲーション取付部

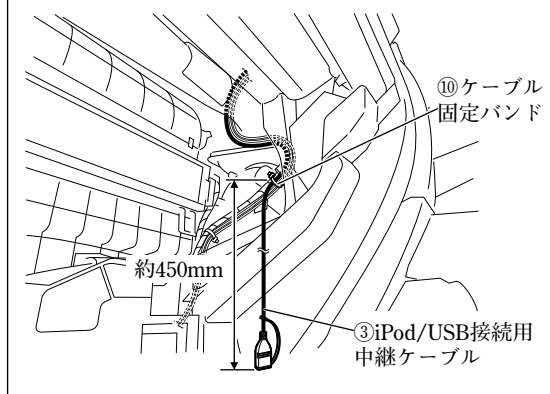


- (2) ⑬マイクのコードの余長は、図に示す箇所で固定してください。

注記

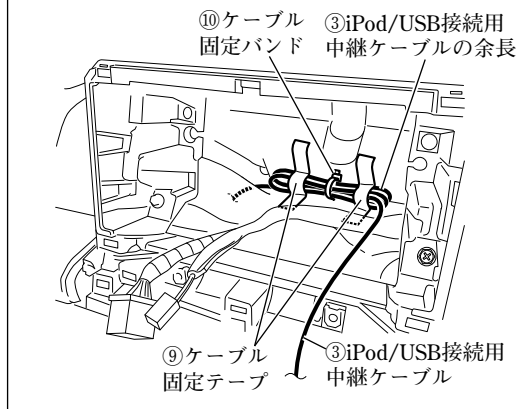
余長と共に車両右側用のF-③F-④地上デジタルアンテナコードA/Bを固定してください。

4 グローブボックス取付部右



- ③iPod/USB接続用中継ケーブルは、図に示す箇所で固定してください。

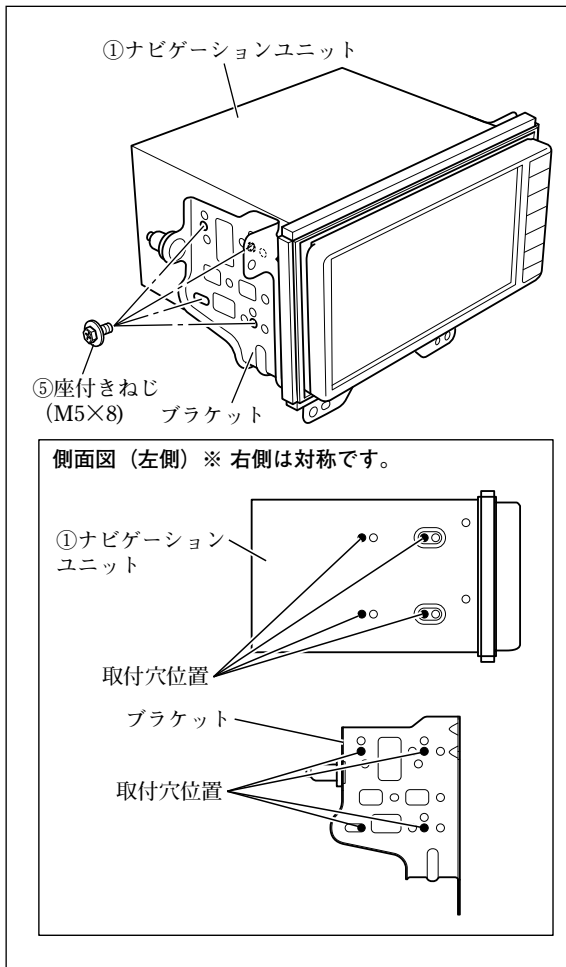
5 ナビゲーション取付部



③iPod/USB接続用中継ケーブルの余長は、図に示す箇所で固定してください。

●ナビゲーションユニットの取付方法

1



- (1) ⑦隙間用クッション (104×8×3) および⑧隙間用クッション (206×8×6) を①ナビゲーションユニットに取り付けてください。(全車共通「隙間用クッションの取付方法」参照)
- (2) ブラケットを⑤座付きねじ (M5×8) で①ナビゲーションユニットに取り付けてください。

注記

ねじは振動等により緩みが発生しないように、全箇所確実に増し締めをしてください。

アドバイス

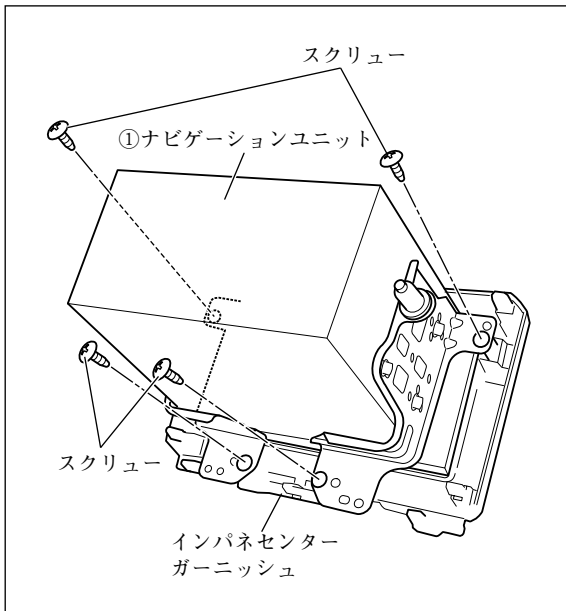
①ナビゲーションユニットに取り付ける際、ブラケットの穴は左図の穴を使ってください。

- (3) ①ナビゲーションユニットの保護フィルムをはがしてください。

注記

保護フィルムをはがした後は、傷付けないように作業してください。

2

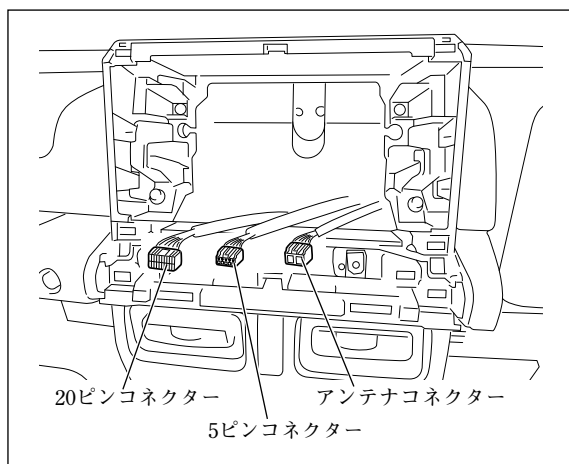


1で準備した①ナビゲーションユニットを、「車両部品の取り外し方法」8で取り外したスクリュー (4本) にてインパネセンターガーニッシュに取り付けてください。

注記

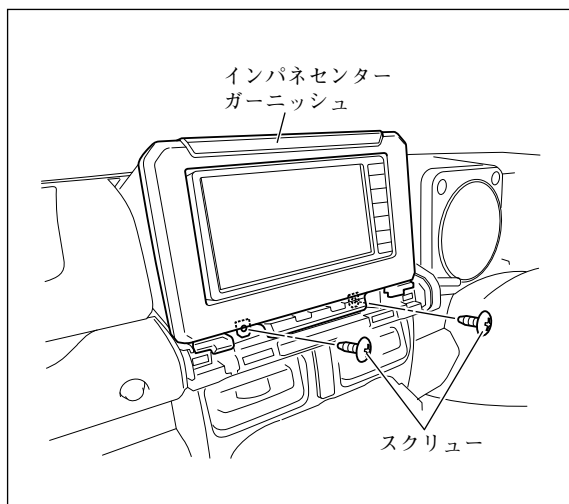
スクリューを確実に締め付けてください。

3



- (1) ④専用接続ハーネスを車両側の20ピンコネクタおよび5ピンコネクタに接続してください。(「接続のしかた」参照)
- (2) 別売のアンテナ変換ケーブル(99000-79AC7)に車両側のアンテナコネクタを接続してください。(「接続のしかた」参照)
- (3) 別売のアンテナ変換ケーブル (99000-79AC7)のオートアンテナコントロールコード (青)と④専用接続ハーネスのオートアンテナコントロールコード (青)を接続してください。(「接続のしかた」参照)
- (4) 以下のコードを①ナビゲーションユニットに接続してください。(「接続のしかた」参照)
 - ・ F-⑤GPSアンテナ
 - ・ F-③F-④地上デジタルアンテナコード **A****B**
 - ・ ⑬マイクのコード
- (5) ④専用接続ハーネスの14ピンコネクタと別売のアンテナ変換ケーブル (99000-79AC7) のアンテナプラグを①ナビゲーションユニットに接続してください。(「接続のしかた」参照)
- (6) ③iPod/USB接続用中継ケーブルを①ナビゲーションユニットに接続してください。(「他の機器との接続のしかた」参照)
- (7) ⑮カメラ接続ケーブルの12ピンコネクタを①ナビゲーションユニットに接続してください。(「接続のしかた」参照)
- (8) 別売品を取り付ける場合は、①ナビゲーションユニットに接続してください。(「他の機器との接続のしかた」参照)
- (9) ④専用接続ハーネスの16ピンコネクタを①ナビゲーションユニットに接続してください。(「接続のしかた」参照)

4



- (1) インパネセンターガーニッシュを取り付け、スクリュー (2本) にて固定してください。
- (2) インパネガーニッシュを取り付けてください。

警告

部品の締め忘れがないか、再度確認してください。また、車両ハーネスおよび配線したコードの無理な押し込み、噛み込みがないか点検してください。断線、切断などで火災や感電の原因となります。

注記

電源やナビ信号のハーネスは、車両ブラケット等に挟み込んだり、保護していないシャープエッジと接触しないように処理してください。

断線やショート等で車両の動作に不具合が発生する原因となります。

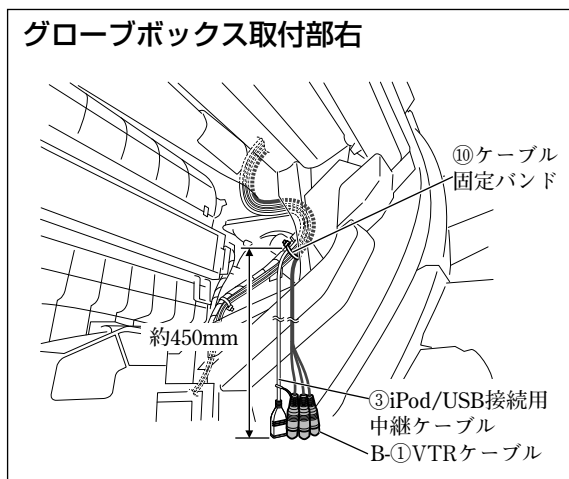
●別売のVTRケーブルの取付方法

👉アドバイス

B-①は、別売品VTRケーブルの同梱品です。

1

グローブボックス取付部右



B-①VTRケーブルは、図に示す箇所で固定してください。

👉アドバイス

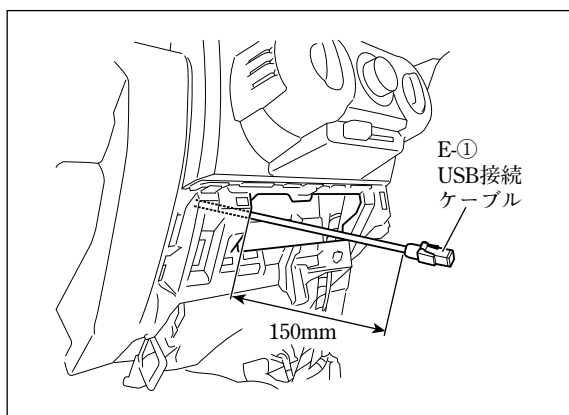
B-①VTRケーブルには余長がありません。

●別売のUSBケーブル（ソケット接続用）の取付方法

👍アドバイス

E-①～E-③は、別売品USBケーブル（ソケット接続用）の同梱品です。

1



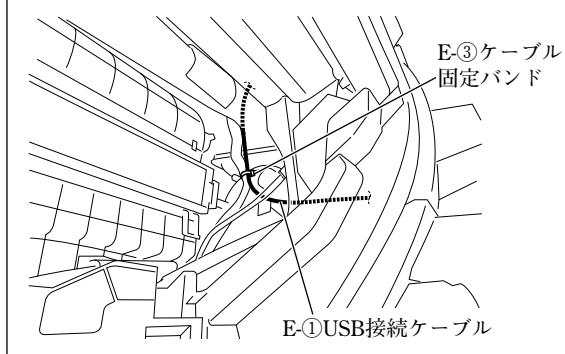
(1) E-①USB接続ケーブルを左図のように配線してください。

注記

E-①USB接続ケーブルは、板金エッジ樹脂エッジおよび可動部に干渉しないように配線してください。

2

グローブボックス取付部右



(1) E-①USB接続ケーブルをE-③ケーブル固定バンドで車両ハーネスに固定してください。

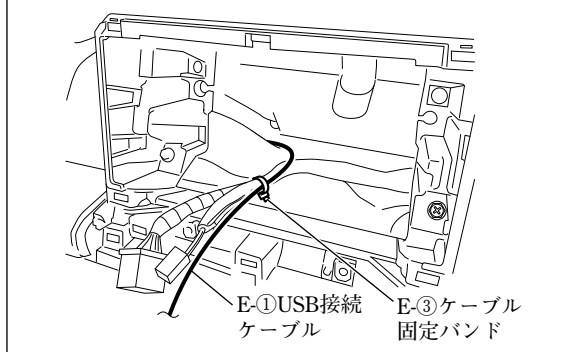
⚠警告

E-①USB接続ケーブルはE-③ケーブル固定バンドで束ね、たるまないよう確実に固定してください。運転操作に支障をきたすおそれがあります。

👍アドバイス

E-①USB接続ケーブルには余長がありません。

ナビゲーション取付部



(2) E-①USB接続ケーブルのコンネクターを別売品のUSBソケット（39105-52R00-5PK）に接続してください。

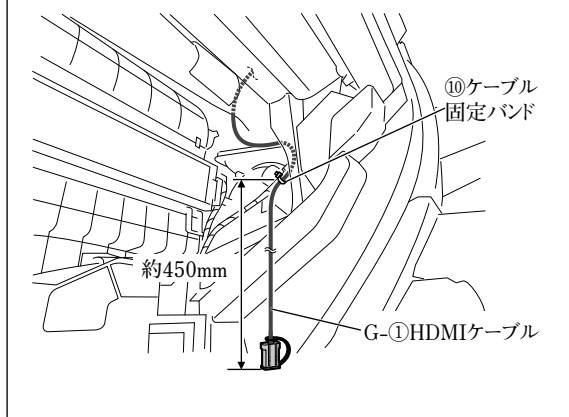
(3) E-①USB接続ケーブルおよびナビゲーション関係の各コンネクターを接続してください。（「接続のしかた」参照）

●別売のHDMI接続ケーブルの取付方法

👍アドバイス

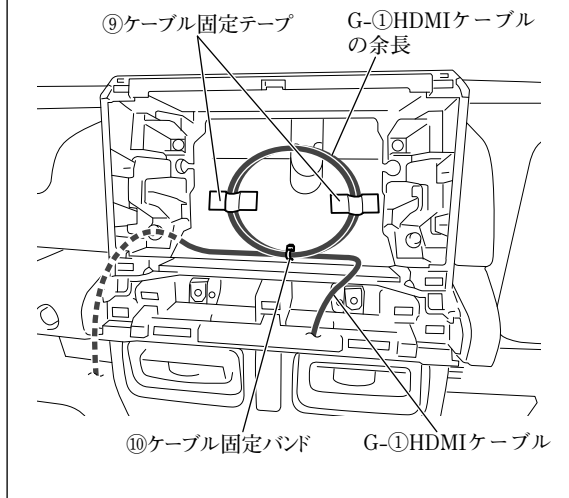
- 本項目は、別売品HDMI接続ケーブルを別売品USBケーブル（ソケット接続用）と共着しない場合の取り付け方を示しています。
- G-①は、別売品HDMI接続ケーブルの同梱品です。

1 グローブボックス取付部右



G-①HDMIケーブルは、図に示す箇所で固定してください。

2 ナビゲーション取付部



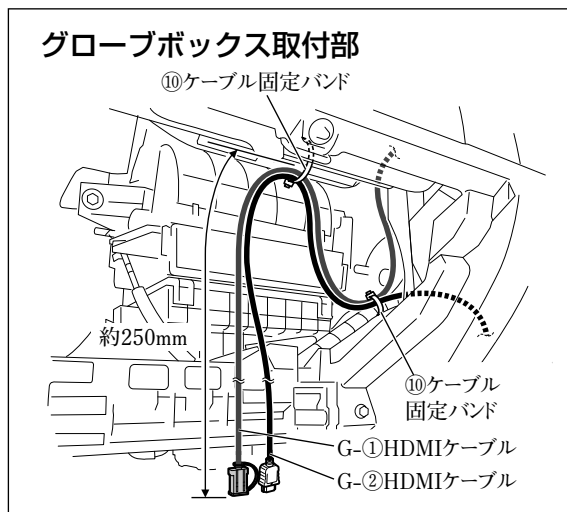
G-①HDMIケーブルの余長は、図に示す箇所で固定してください。

●別売のHDMI接続ケーブルの取付方法

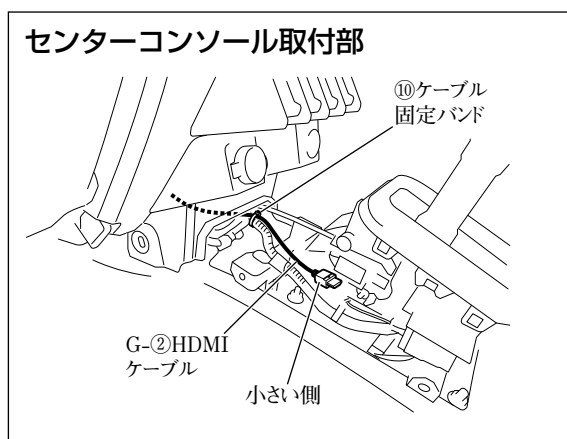
👍アドバイス

- 本項目は、別売品HDMI接続ケーブルを別売品USBケーブル（ソケット接続用）と共着する場合の取り付け方を示しています。
- G-①、G-②およびG-④は、別売品HDMI接続ケーブルの同梱品です。

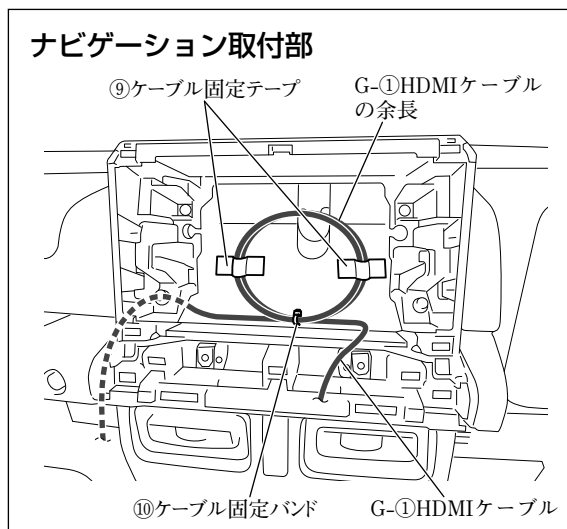
1



G-①HDMIケーブルおよびG-②HDMIケーブルは、図に示す箇所で固定してください。



2

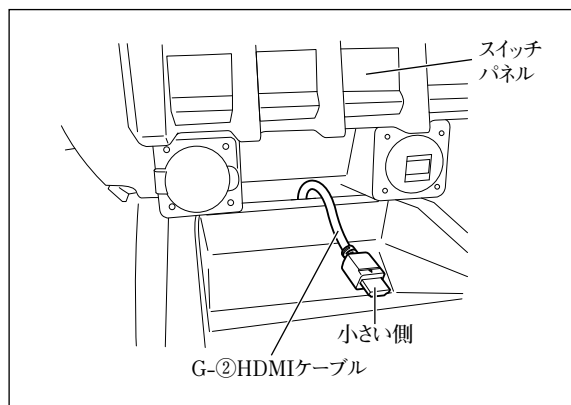


G-①HDMIケーブルの余長は、図に示す箇所で固定してください。

👍アドバイス

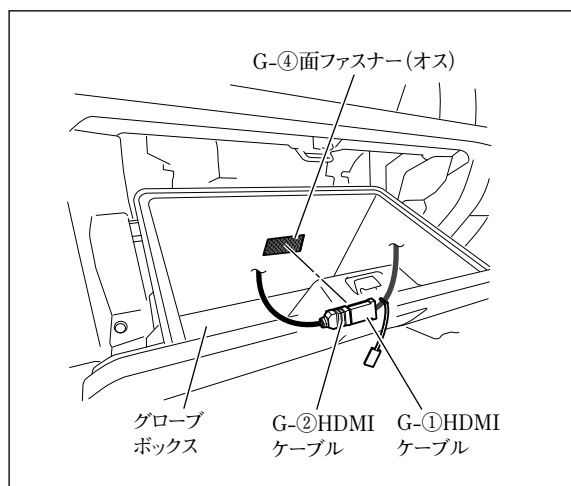
G-②HDMIケーブルには余長がありません。

3



センターコンソール復元時に、G-②HDMIケーブルをすき間から表へ出してください。

4



- (1) 半分にカットしたG-④面ファスナー（オス）をグローブボックスの図示位置に貼り付けてください。

注記

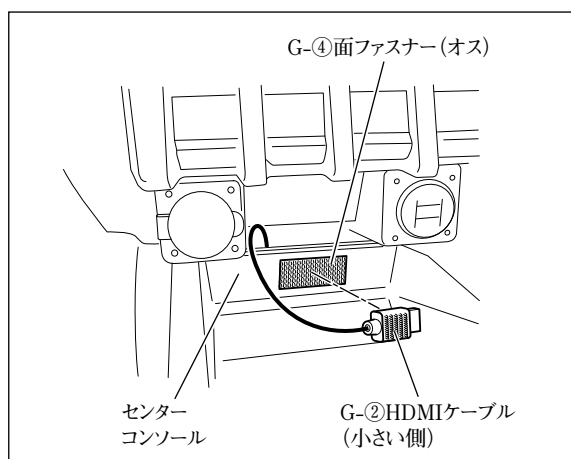
- 汚れ等を良く拭き取ってから貼り付けてください。汚れ等が残っていると、接着力が低下します。
- 他の用品と干渉する場合は、位置を変更して貼り付けてください。

- (2) G-①HDMIケーブルとG-②HDMIケーブルを接続し、コネクタ部をG-④面ファスナー（オス）に貼り付けてください。

注記

グローブボックスの開閉時に突っ張ったり、かみ込んだりしないようにしてください。

5



- (1) 半分にカットしたG-④面ファスナー（オス）をセンターコンソールの図示位置に貼り付けてください。

注記

- 汚れ等を良く拭き取ってから貼り付けてください。汚れ等が残っていると、接着力が低下します。
- 他の用品と干渉する場合は、位置を変更して貼り付けてください。

- (2) G-②HDMIケーブルのコネクタ部をG-④面ファスナー（オス）に貼り付けてください。

●ナビゲーションの設定変更

👉アドバイス

本項目は、ジムニー／ジムニーシエラに99000-79BM1-W00を取り付けた場合のみ作業が必要な項目です。

デュアルセンサブレーキサポート (DSBS) 装備車の場合、DSBSの制限速度案内と、ナビゲーションの制限速度案内が重複して案内をします。この案内の重複を解消させるため、ナビゲーションの制限速度案内の設定を変更する必要があります。

ナビゲーション取付後、下記を参照してナビゲーションの制限速度案内を「常時」→「しない」へ設定変更してください。



- (1) ナビゲーションユニット①の「MAP」ボタンをタッチします。
- (2) **LAUNCHER** をタッチします。



- (3) **TUNE** をタッチします。



(4) **ガイダンス** をタッチします。



(5) 制限速度案内 **しない** をタッチします。



(6) **終了** をタッチします。

- 「車両部品の復元」を参照して取り外した部品を復元してください。
- 「既設部品の点検」を行ってください。
- 「接続確認のしかた」を参照して正しく取り付けられていることを確認してください。
- 「ステアリングスイッチ設定のしかた」59ページを参照してステアリングオーディオスイッチの設定を行ってください。

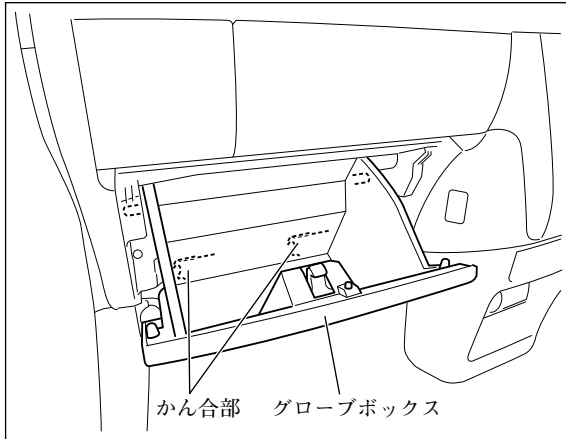
👉 アドバイス

お買い上げ時はステアリングスイッチ（タイプB）に設定済みです。適切な設定に変更してください。

ラパンの場合

● 車両部品の取り外し方法

1



注記

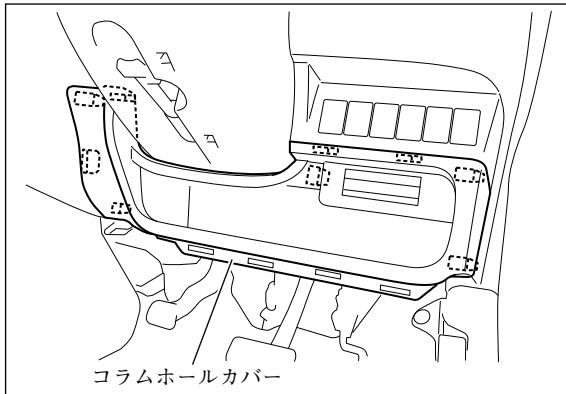
取り外したスクリュー、ボルトおよびクリップ等は再使用します。紛失しないでください。

- (1) 全方位モニター無し車（全方位モニター（仕様変更前）付き車含む）は、フロントピラーインナートリム左右を取り外してください。（全車共通「車両部品の取り外し方法」参照）
- (2) グローブボックスを取り外してください。

👉 アドバイス

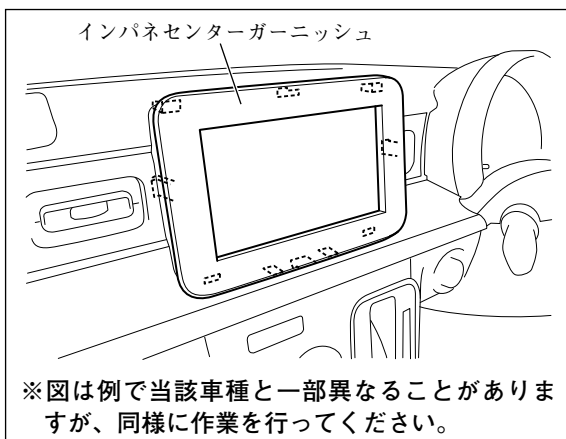
グローブボックスは、少し開けた状態から上へ引き上げ、かん合部を外してから取り外してください。

2



コラムホールカバーを取り外してください。

3



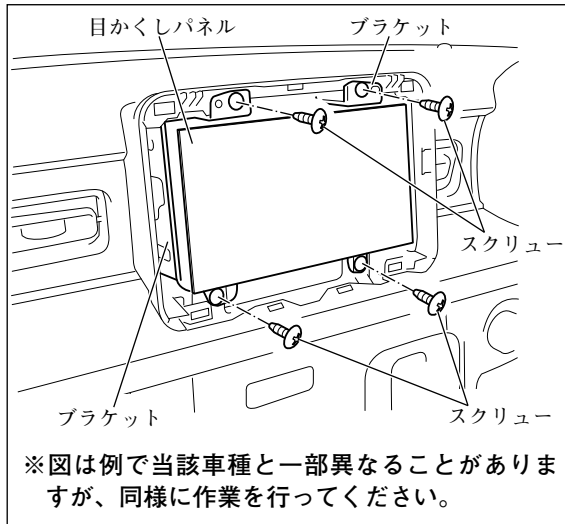
注記

シフトレバーを一番下げた状態で作業を行ってください。シフトレバーに傷が付くおそれがあります。

インパネセンターガーニッシュを取り外してください。

※図は例で当該車種と一部異なることがありますが、同様に作業を行ってください。

4

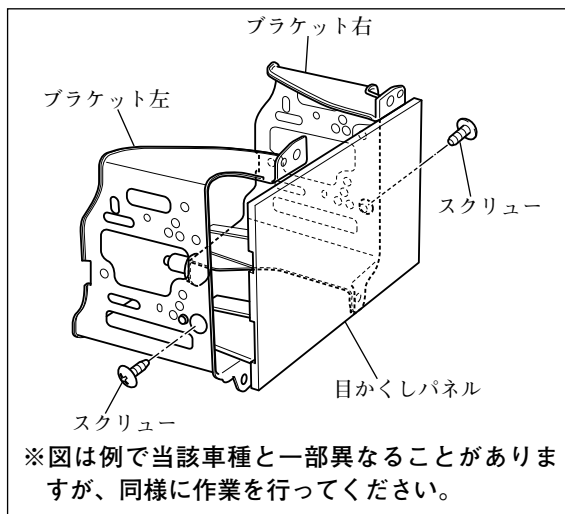


(1) ブラケットを固定しているスクリュー (4本) を取り外してください。

(2) ブラケットを目かくしパネルと共に取り外してください。

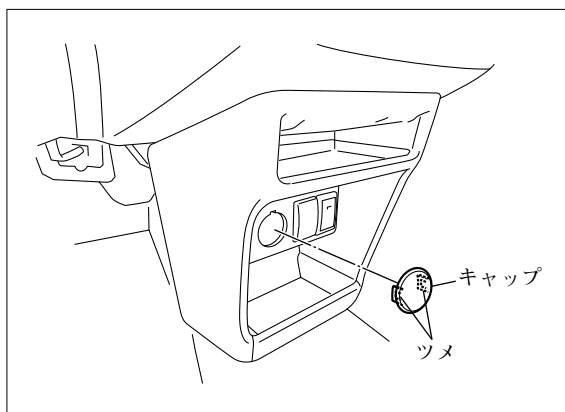
このとき、オーディオ用コネクターおよびアンテナ用コネクター等の接続を外してください。(全車共通「車両部品の取り外し方法」参照)

5



スクリュー (左右各1本) を外して、ブラケットを目かくしパネルから取り外してください。

6

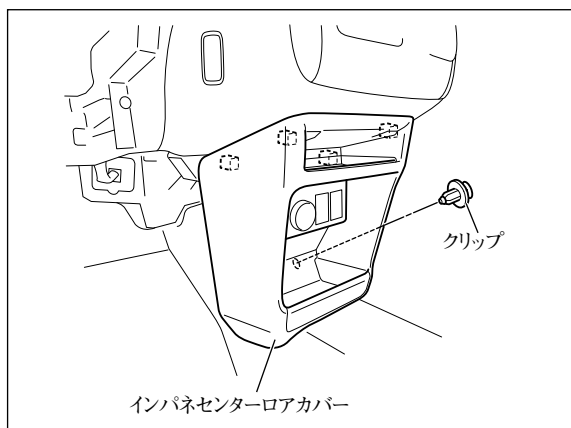


👉 アドバイス

別売品USBケーブル (ソケット接続用) を取り付ける場合のみ6で示す部品を取り外してください。

キャップを、ツメ (2箇所) を縮めて取り外してください。

7

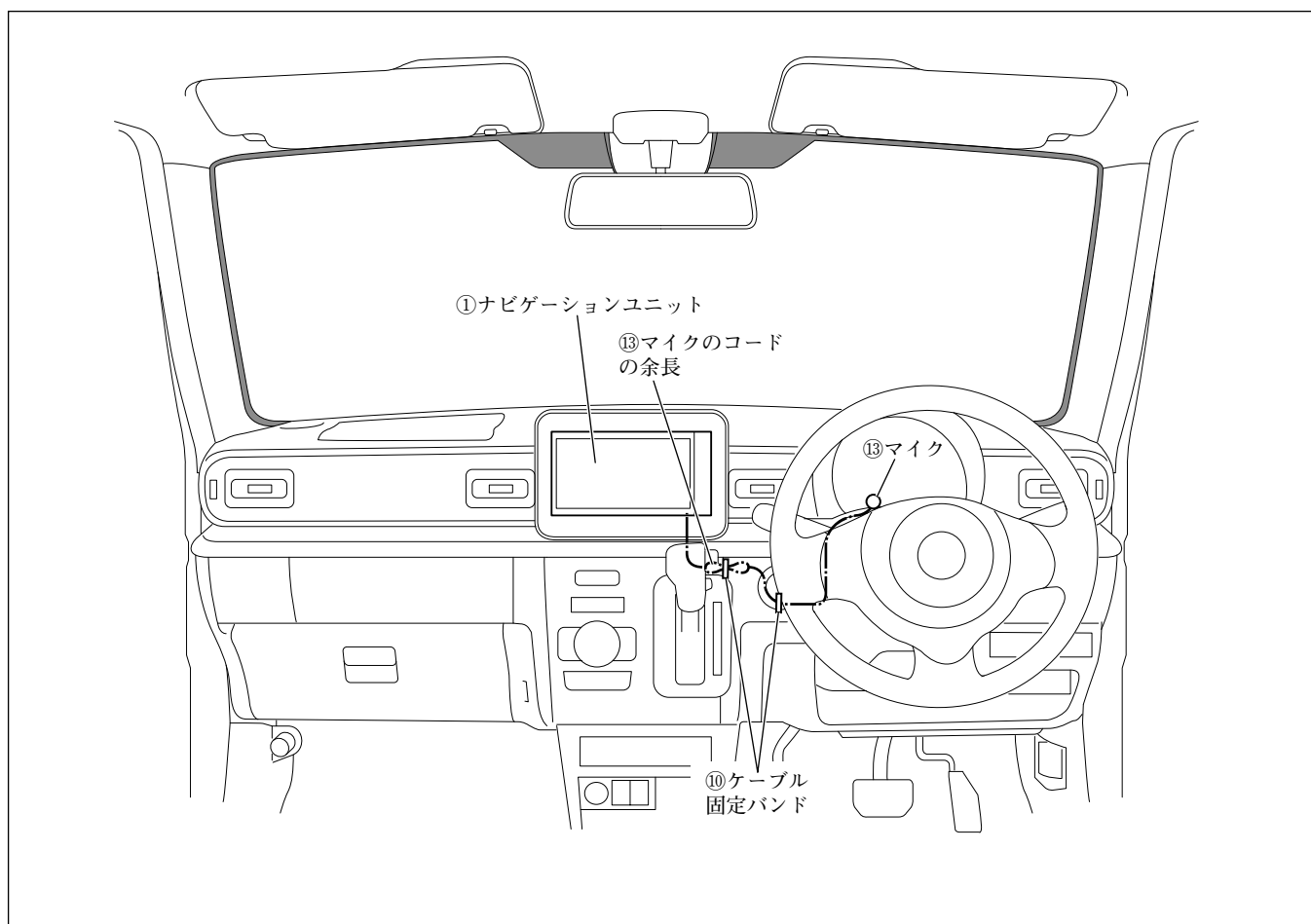


👍 アドバイス

別売品USBケーブル（ソケット接続用）と別売品HDMI接続ケーブルを共着する場合のみ7で示す部品を取り外してください。

クリップ（1個）を外し、インパネセンターロアカバーを取り外してください。

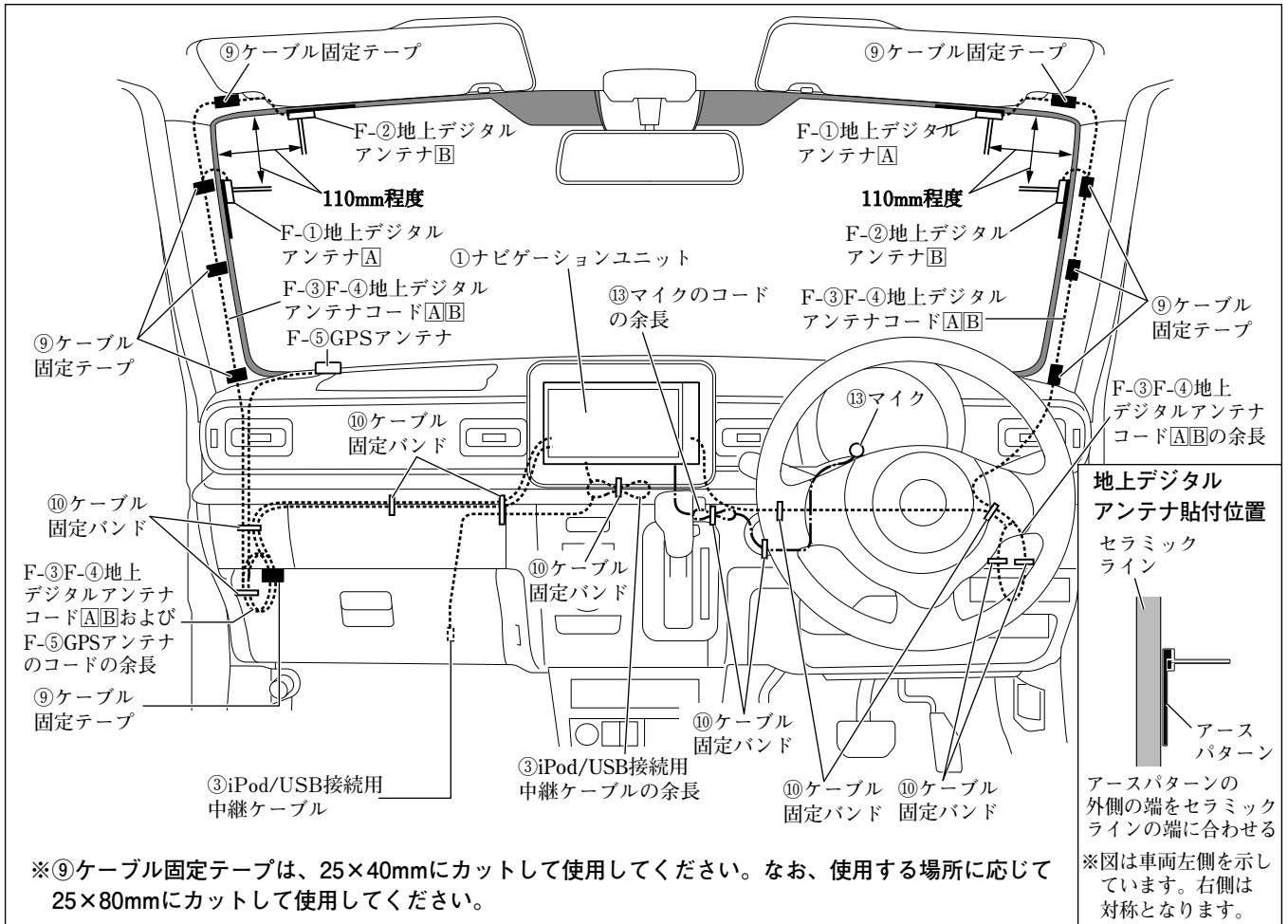
● 取付概要（全方位モニター付き車）※仕様変更後



●取付概要（全方位モニター無し車）※全方位モニター（仕様変更前）付き車含む

👉アドバイス

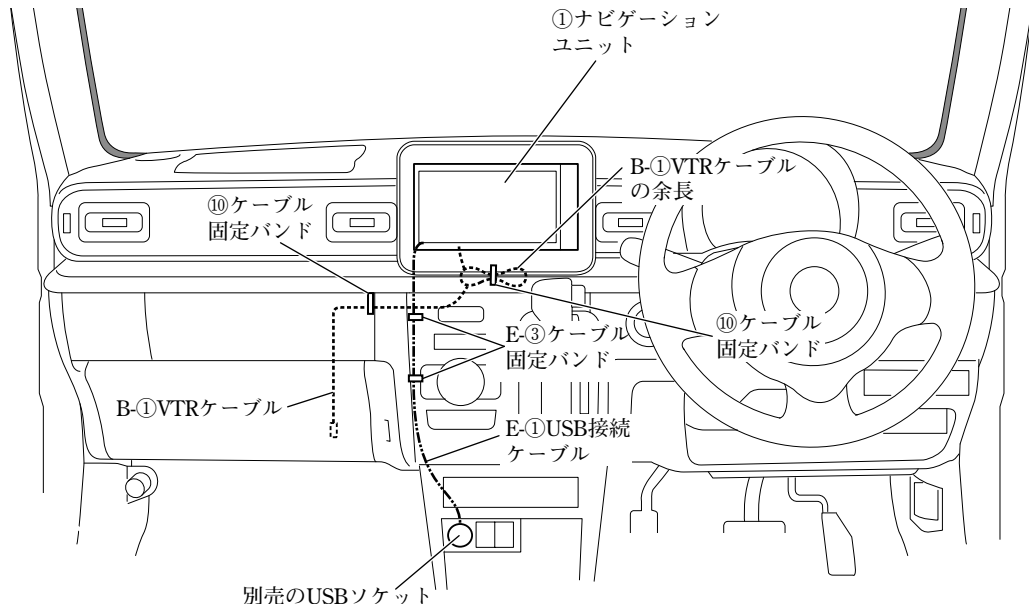
F-①～F-⑤は、別売品アンテナセットの同梱品です。



●取付概要（別売品1）

👍アドバイス

- B-①は、別売品VTRケーブルの同梱品です。
- E-①～E-③は、別売品USBケーブル（ソケット接続用）の同梱品です。

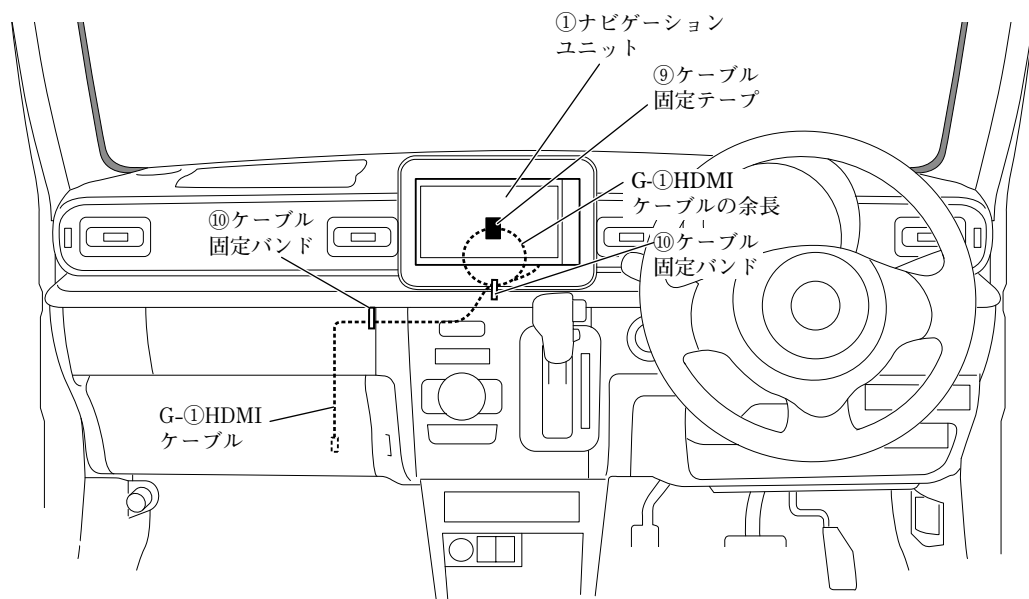


※⑨ケーブル固定テープは、25×40mmにカットして使用してください。なお、使用する場所に応じて25×80mmにカットして使用してください。

●取付概要（別売品2）

👍アドバイス

- 本項目は、別売品HDMI接続ケーブルを別売品USBケーブル（ソケット接続用）と共着しない場合の取り付け方を示しています。
- G-①は、別売品HDMI接続ケーブルの同梱品です。

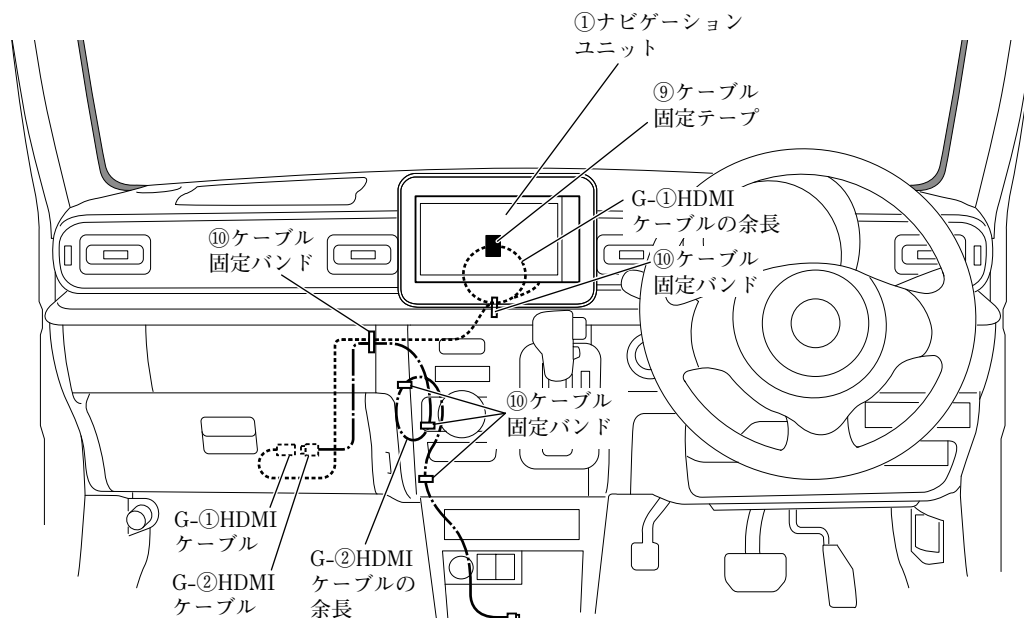


※⑨ケーブル固定テープは、25×40mmにカットして使用してください。なお、使用する場所に応じて25×80mmにカットして使用してください。

●取付概要（別売品3）

👍アドバイス

- 本項目は、別売品HDMI接続ケーブルを別売品USBケーブル（ソケット接続用）と共着する場合の取り付け方を示しています。
- G-①、G-②は、別売品HDMI接続ケーブルの同梱品です。



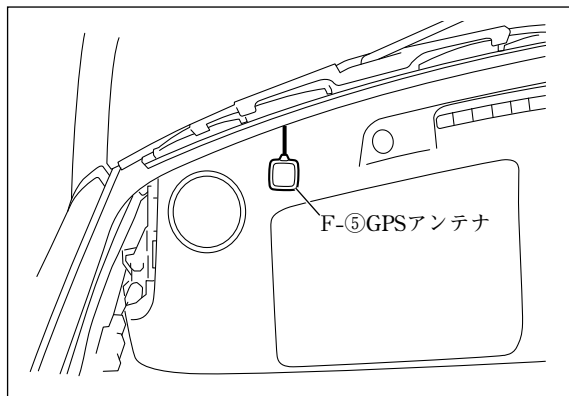
※⑨ケーブル固定テープは、25×40mmにカットして使用してください。なお、使用する場所に応じて25×80mmにカットして使用してください。

●GPSアンテナの取付方法（全方位モニター無し車）

※全方位モニター（仕様変更前）付き車含む

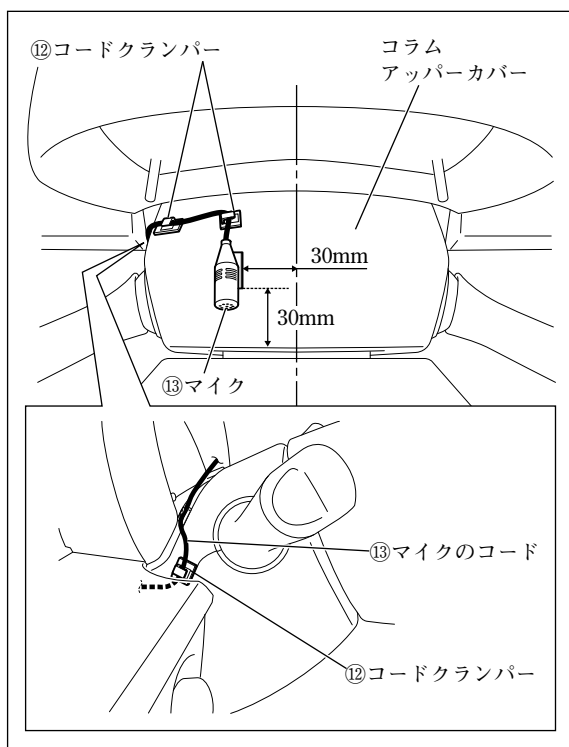
👍アドバイス

F-⑤は、別売品アンテナセットの同梱品です。



F-⑤GPSアンテナは、左図位置に取り付けてください。

●マイクの取付方法（全車）

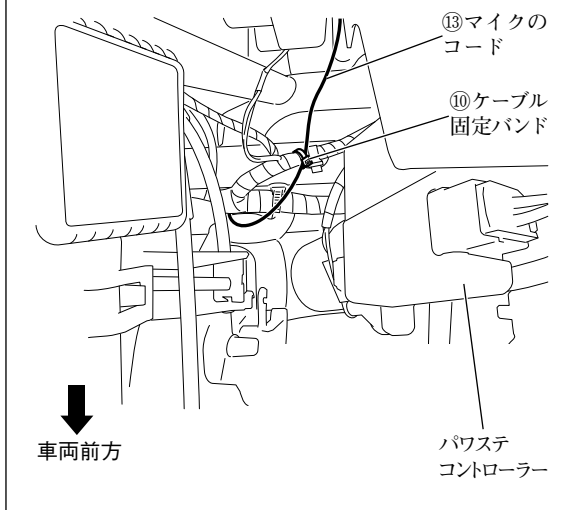


⑬マイクおよび⑫コードクランパーは、左図位置に取り付けてください。

●配線のしかた（全車）

1

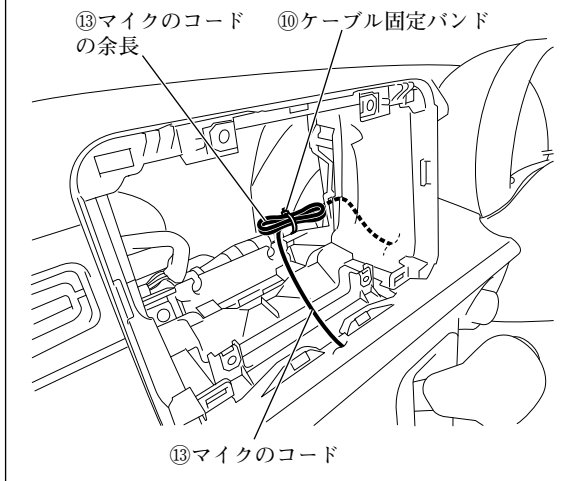
運転席足元左上



- (1) ⑬マイクのコードは、図に示す箇所で固定してください。

2

ナビゲーション取付部



- (1) ⑬マイクのコードの余長は、図に示す箇所で固定してください。

警告

取付概要を参照し、ステアリング操作やチルト機構などの可動時に⑬マイクのコードが突っ張ったり、かみ込んだりしないことを確認して、⑩ケーブル固定バンドで車両ハーネスなどに固定してください。コードがステアリング機構などにかみ込んだり、巻きついたりすると、交通事故の原因となります。

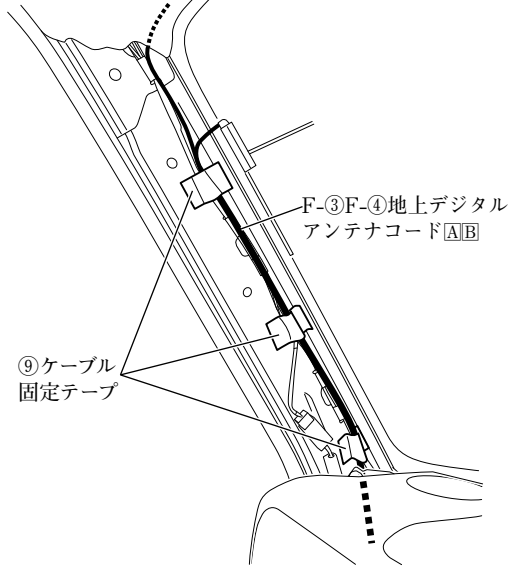
- 配線のしかた（全方位モニター無し車）
※全方位モニター（仕様変更前）付き車含む

👉 **アドバイス**

F-①～F-⑤は、別売品アンテナセットの同梱品です。

1

フロントピラー左



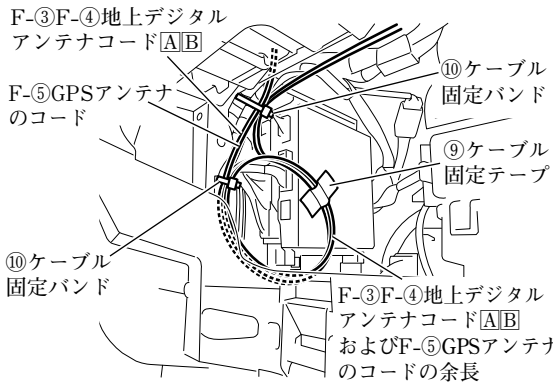
- (1) 車両左側用のF-③F-④地上デジタルアンテナコード[A][B]およびF-⑤GPSアンテナのコードは、図に示す箇所で固定してください。

👉 **アドバイス**

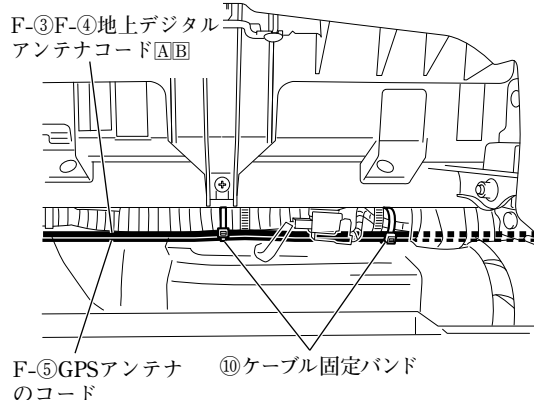
F-⑤GPSアンテナのコードは、車両左側のF-③F-④地上デジタルアンテナコード[A][B]と共に固定してください。

- (2) 車両左側用のF-③F-④地上デジタルアンテナコード[A][B]およびF-⑤GPSアンテナのコードの余長は、図に示す箇所で固定してください。

グローブボックス取付部左

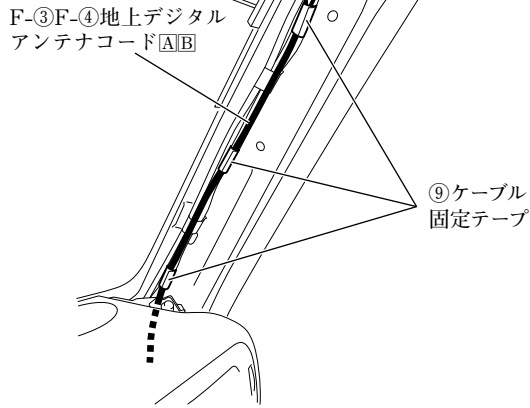


グローブボックス取付部上



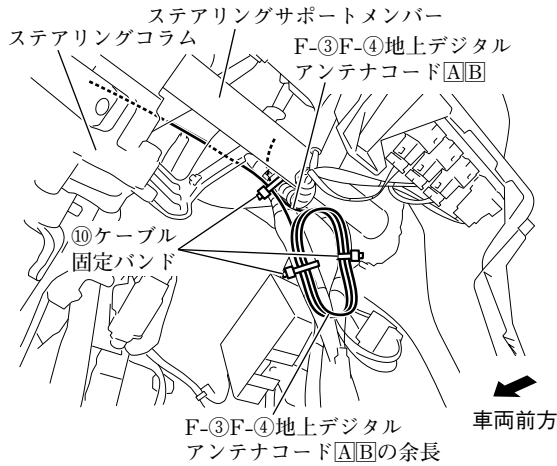
2

フロントピラー右

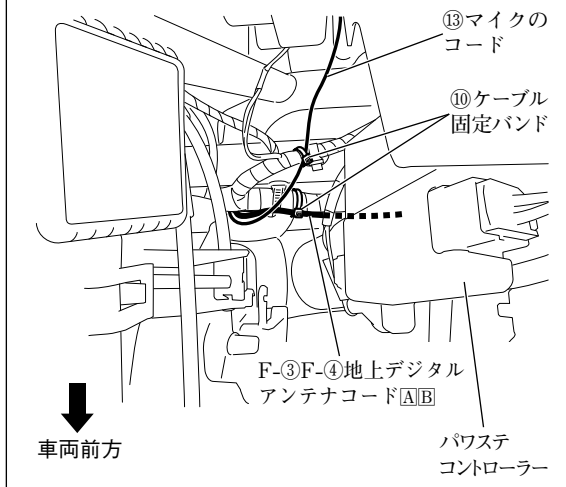


- (1) 車両右側用のF-③F-④地上デジタルアンテナコード[A/B]は、図に示す箇所で固定してください。
- (2) 車両右側用のF-③F-④地上デジタルアンテナコード[A/B]の余長は、図に示す箇所で固定してください。

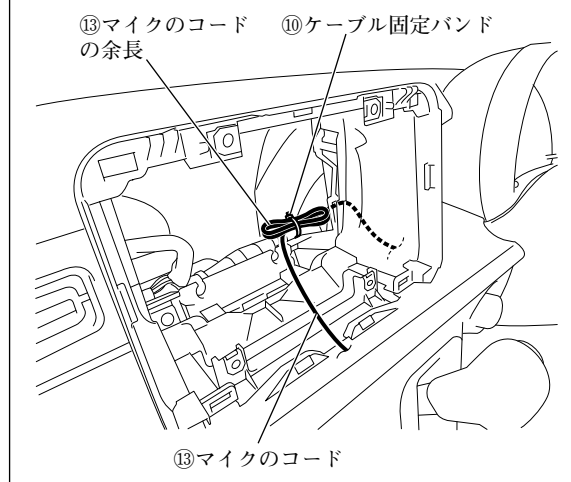
運転席足元右上



運転席足元左上



3 ナビゲーション取付部

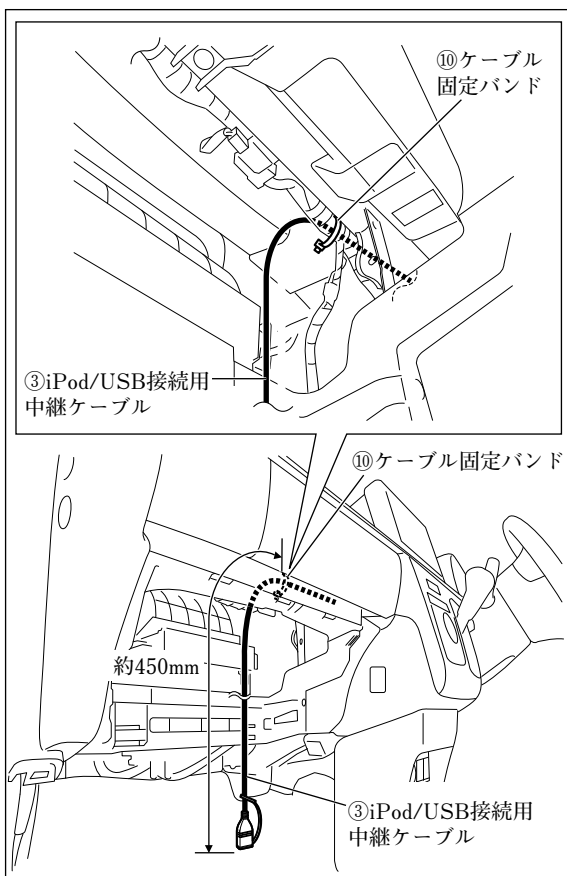


- (1) ⑬マイクのコードの余長は、図に示す箇所で固定してください。

警告

取付概要を参照し、ステアリング操作やチルト機構などの可動時に⑬マイクのコードが突っ張ったり、かみ込んだりしないことを確認して、⑩ケーブル固定バンドで車両ハーネスなどに固定してください。コードがステアリング機構などにかみ込んだり、巻きついたりすると、交通事故の原因となります。

4

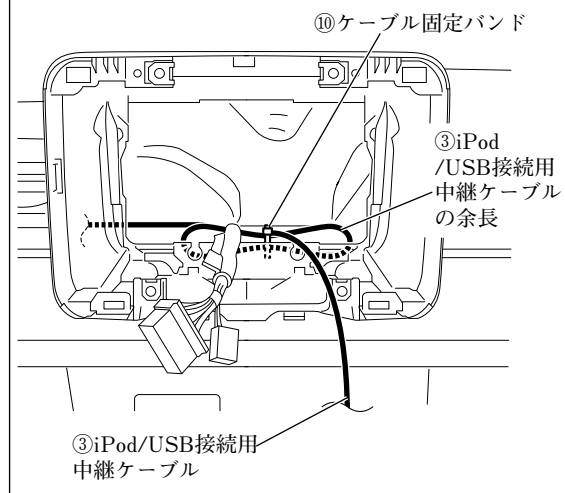


- ③iPod/USB接続用中継ケーブルは、図に示す箇所で固定してください。

アドバイス

全方位モニター無し車（全方位モニター（仕様変更前）付き車含む）は、③iPod/USB接続用中継ケーブルと共にF-③F-④地上デジタルアンテナコードA/BおよびF-⑤GPSアンテナコードを固定してください。

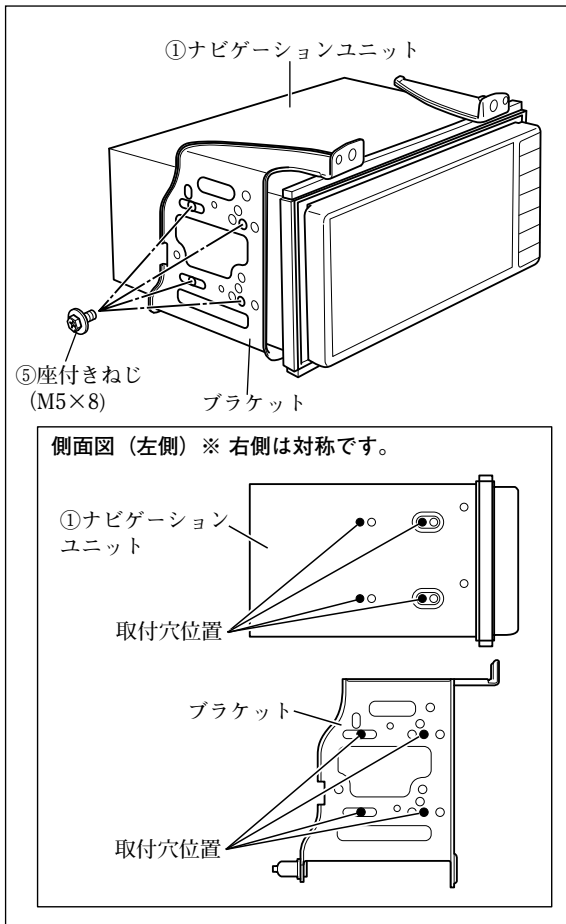
5 ナビゲーション取付部



③iPod/USB接続用中継ケーブルの余長は、図に示す箇所で固定してください。

●ナビゲーションユニットの取付方法

1



- (1) ⑦隙間用クッション (104×8×3) および⑧隙間用クッション (206×8×6) を①ナビゲーションユニットに取り付けてください。(全車共通「隙間用クッションの取付方法」参照)
- (2) ブラケットを⑤座付きねじ (M5×8) で①ナビゲーションユニットに取り付けてください。

注記

ねじは振動等により緩みが発生しないように、全箇所確実に増し締めをしてください。

アドバイス

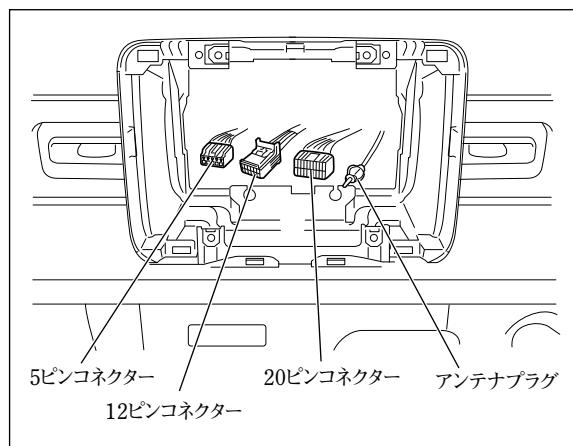
- ①ナビゲーションユニットに取り付ける際、ブラケットの穴は左図の穴を使ってください。

- (3) ①ナビゲーションユニットの保護フィルムをはがしてください。

注記

保護フィルムをはがした後は、傷付けないように作業してください。

2



- (1) ④専用接続ハーネスを車両側の20ピンコネクタおよび5ピンコネクタに接続してください。(「接続のしかた」参照)
- (2) 車両の仕様に応じた適切なコードを①ナビゲーションユニットに接続してください。(「接続のしかた」、「他の機器との接続のしかた」参照)

車両の仕様	接続するコード
全方位モニター付き車 (仕様変更後)	GPS アンテナ
	地上デジタルアンテナコード※1
	⑬マイクのコード
	USB接続ケーブル※2
全方位モニター無し車 (全方位モニター(仕様変更前)付き車含む)	F-⑤GPSアンテナ
	F-③F-④地上デジタルアンテナコード[A][B]
	⑬マイクのコード
	③iPod/USB接続用中継ケーブル

※1：アンテナプラグにビニールテープで固定されています。ビニールテープから外してください。

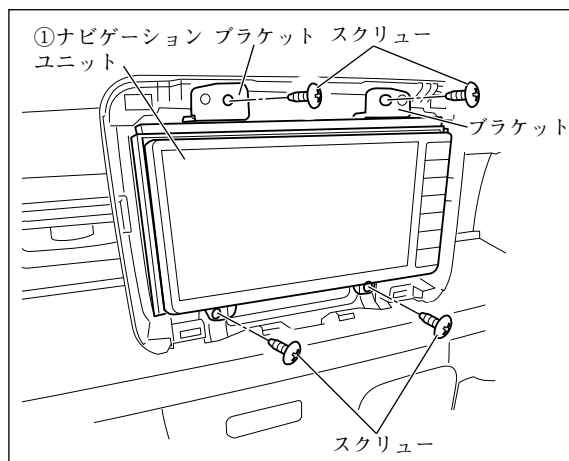
※2：車両のUSB接続ケーブルです。(一部車種を除く)

- (3) ④専用接続ハーネスの14ピンコネクタとアンテナプラグを①ナビゲーションユニットに接続してください。(「接続のしかた」参照)
- (4) 車両の仕様に応じた適切な12ピンコネクタを①ナビゲーションユニットに接続してください。(「接続のしかた」参照)

車両の仕様	接続するコネクタ
全方位モニター付き車 (全方位モニター(仕様変更前)付き車含む)	車両側の12ピンコネクタ
全方位モニター無し車	⑮カメラ接続ケーブルの12ピンコネクタ

- (5) 別売品を取り付ける場合は、①ナビゲーションユニットに接続してください。(「他の機器との接続のしかた」参照)
- (6) ④専用接続ハーネスの16ピンコネクタを①ナビゲーションユニットに接続してください。(「接続のしかた」参照)

3



- (1) ①ナビゲーションユニットを取り付け、スクリュー（4本）にて固定してください。

警告

部品の締め忘れがないか、再度確認してください。また、車両ハーネスおよび配線したコードの無理な押し込み、噛み込みがないか点検してください。断線、切断などで火災や感電の原因となります。

注記

電源やナビ信号のハーネスは、車両ブラケット等に挟み込んだり、保護していないシャープエッジと接触しないように処理してください。

また、ナビブラケットのブッシュ部にケーブル類が挟まらないよう上方向へ逃がしながら、注意して収めてください。

断線やショート等で車両の動作に不具合が発生する原因となります。

- (2) 別売のインパネセンターガーニッシュを取り付けてください。

アドバイス

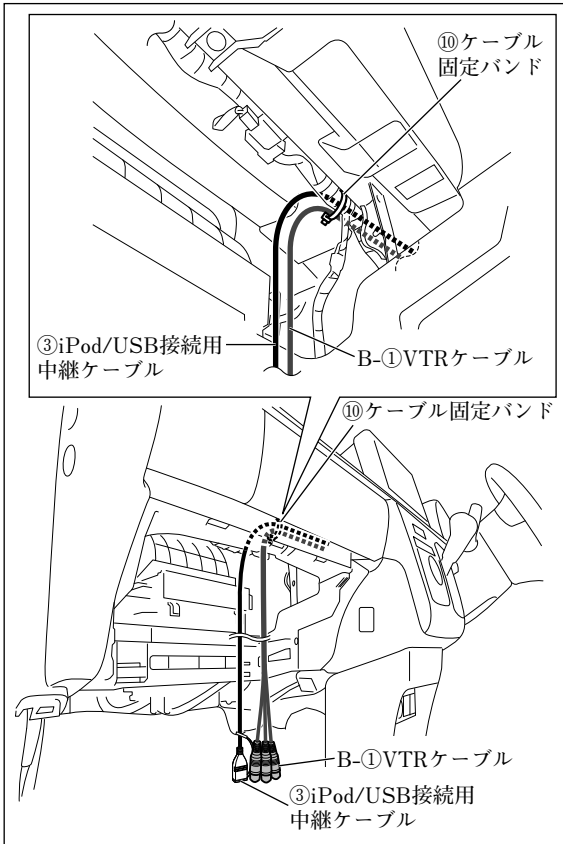
別売のインパネセンターガーニッシュが必要です。

●別売のVTRケーブルの取付方法

👍アドバイス

B-①は、別売品VTRケーブルの同梱品です。

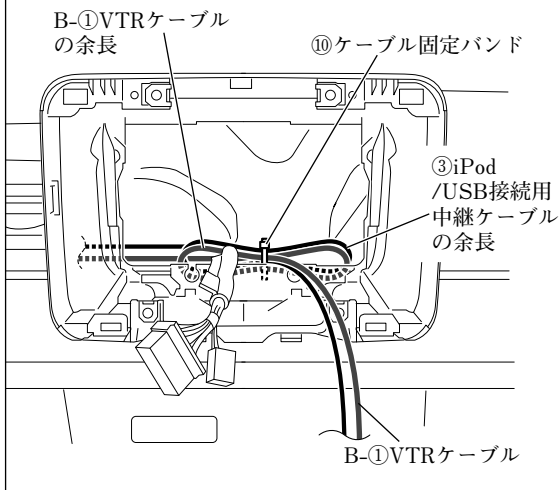
1



B-①VTRケーブルは、図に示す箇所で固定してください。

2

ナビゲーション取付部



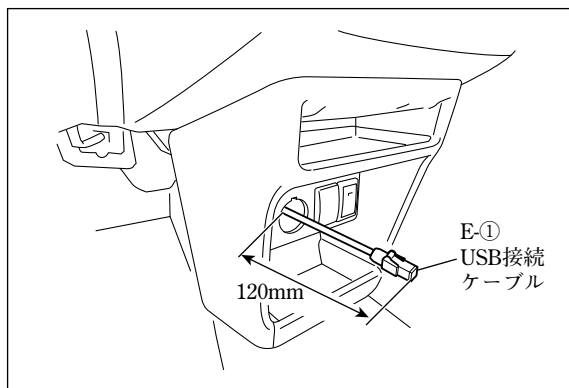
B-①VTRケーブルの余長は、図に示す箇所で固定してください。

●別売のUSBケーブル（ソケット接続用）の取付方法

👍アドバイス

E-①～E-③は、別売品USBケーブル（ソケット接続用）の同梱品です。

1

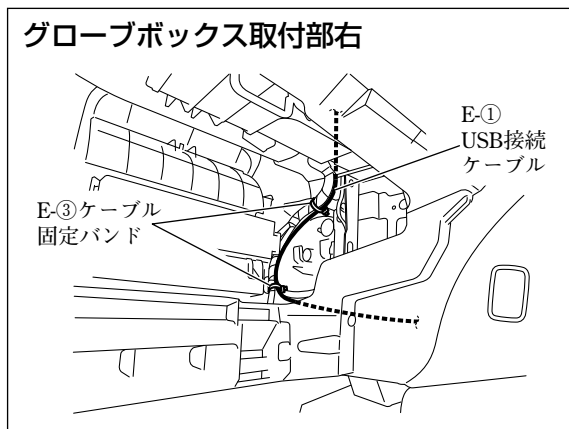


- (1) E-①USB接続ケーブルを左図のように配線してください。

注記

E-①USB接続ケーブルは、板金エッジ、樹脂エッジおよび可動部に干渉しないように配線してください。

グローブボックス取付部右



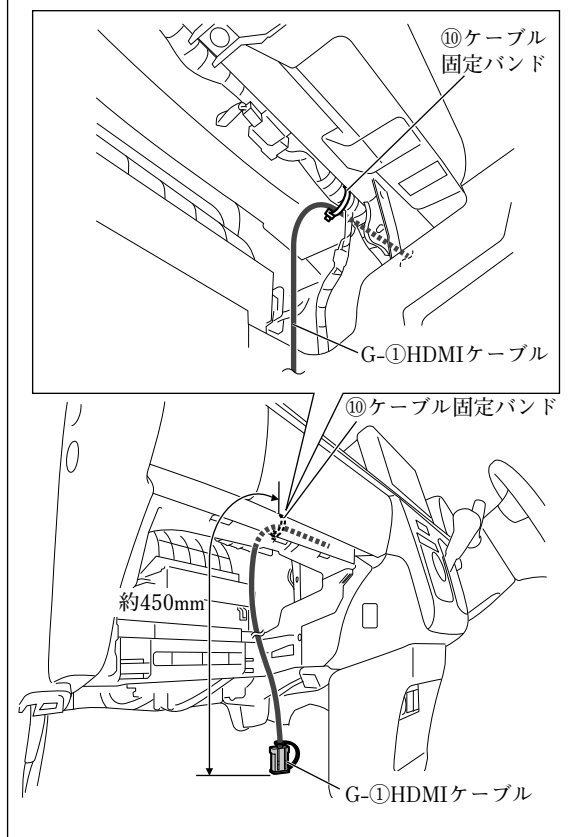
- (2) E-①USB接続ケーブルをE-③ケーブル固定バンドで車両ハーネスに固定してください。
- (3) E-①USB接続ケーブルのコネクターを別売品のUSBソケット（39105-80P00）に接続してください。
- (4) E-①USB接続ケーブルおよびナビゲーション関係の各コネクターを接続してください。（「接続のしかた」参照）

●別売のHDMI接続ケーブルの取付方法

👍アドバイス

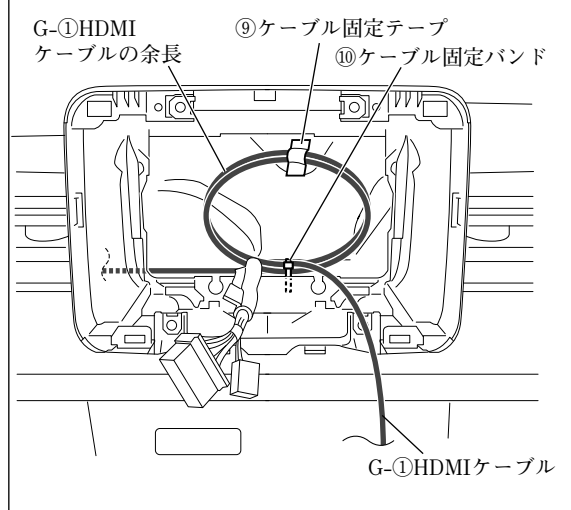
- 本項目は、別売品HDMI接続ケーブルを別売品USBケーブル（ソケット接続用）と共着しない場合の取り付け方を示しています。
- G-①は、別売品HDMI接続ケーブルの同梱品です。

1 グローブボックス取付部右



G-①HDMIケーブルは、図に示す箇所で固定してください。

2 ナビゲーション取付部



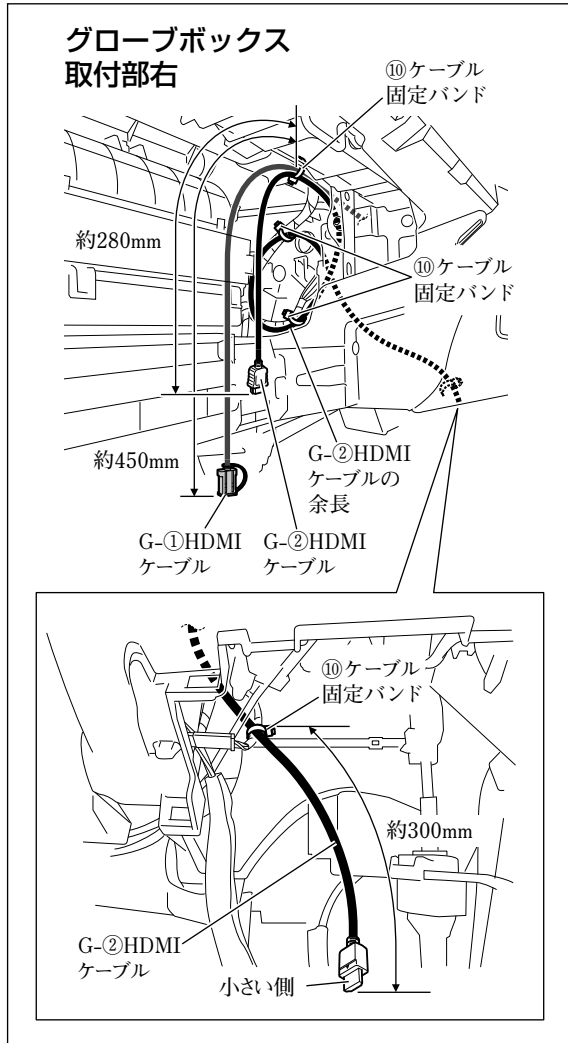
G-①HDMIケーブルの余長は、図に示す箇所で固定してください。

●別売のHDMI接続ケーブルの取付方法

👉アドバイス

- 本項目は、別売品HDMI接続ケーブルを別売品USBケーブル（ソケット接続用）と共着する場合の取り付け方を示しています。
- G-①、G-②およびG-④は、別売品HDMI接続ケーブルの同梱品です。
- H-①は、別売品ケーブルグロメットの同梱品です。

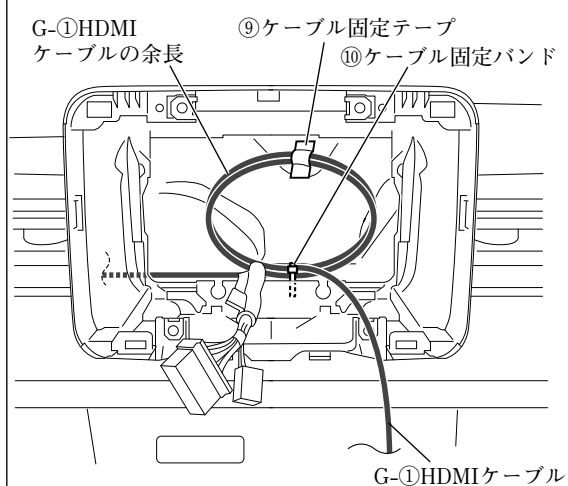
1



- (1) G-①HDMIケーブルおよびG-②HDMIケーブルは、図に示す箇所で固定してください。
- (2) G-②HDMIケーブルの余長は、図に示す箇所で固定してください。

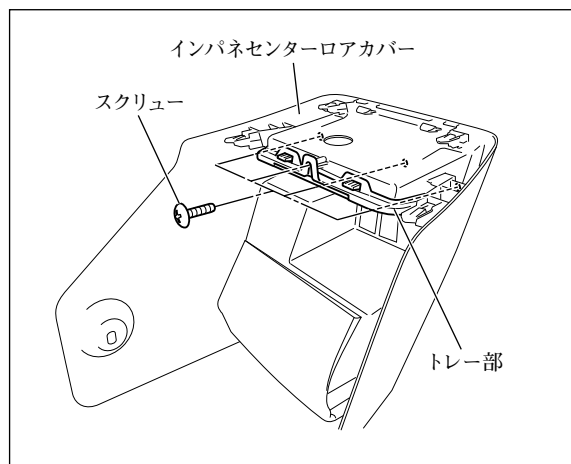
2

ナビゲーション取付部



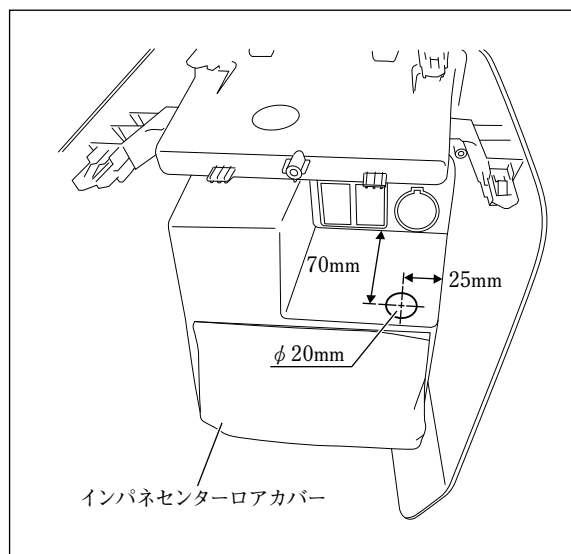
- G-①HDMIケーブルの余長は、図に示す箇所で固定してください。

3



スクリュー（4本）を外し、インパネセンターロアカバーのトレー部を取り外してください。

4



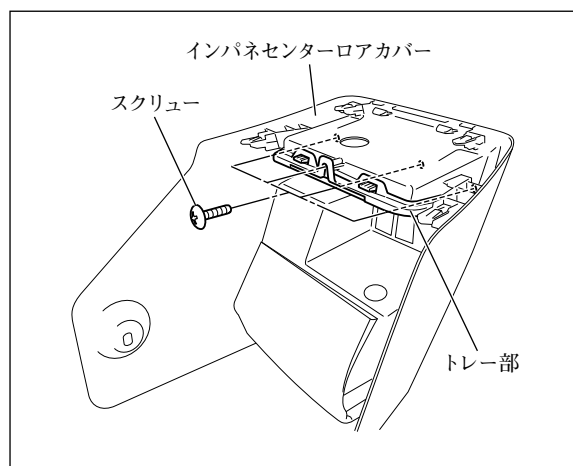
(1) インパネセンターロアカバーの図に示す箇所に $\phi 20\text{mm}$ の穴を開けてください。

注記

- 穴開けは、指定の寸法を守って行ってください。
- 穴開け位置が他の用品と重なる場合は、穴開け位置の調整をしてください。

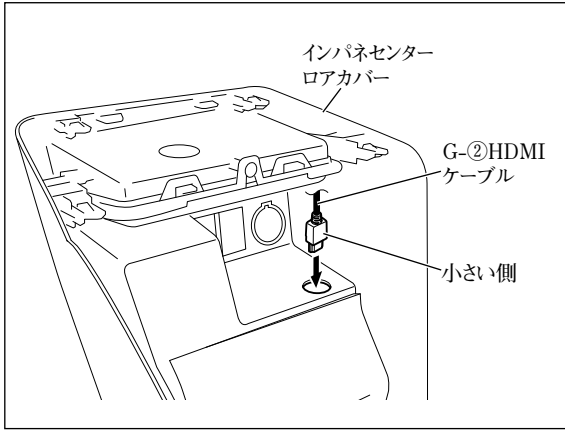
(2) 加工部の端をヤスリで整えてください。

5



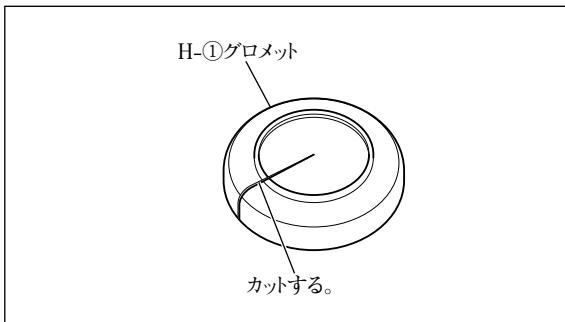
インパネセンターロアカバーのトレー部を復元してください。

6



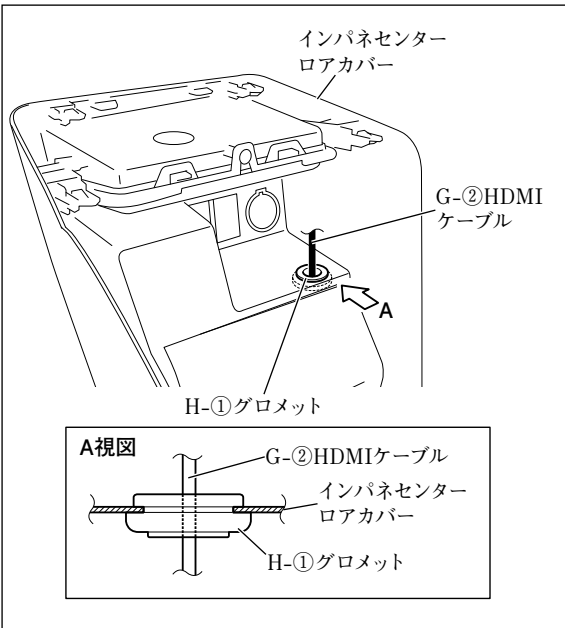
G-②HDMIケーブルをインパネセンターロアカバーの加工穴に通してください。

7



H-①グロメットを図のように切り込み加工してください。

8

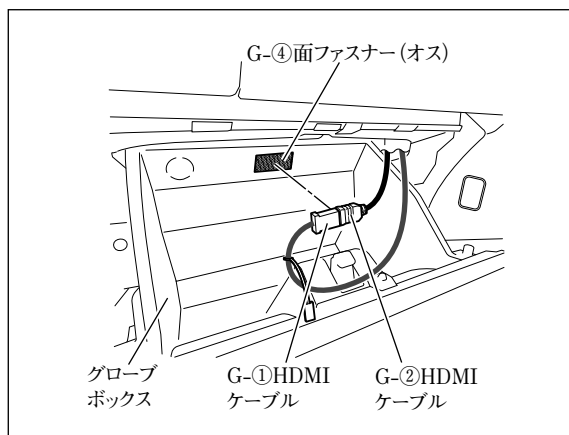


H-①グロメットの切り込み部にG-②HDMIケーブルを通し、インパネセンターロアカバーに取り付けてください。

注記

H-①グロメットは、図の向きで取り付けてください。

9



- (1) 半分にカットしたG-④面ファスナー (オス) をグローブボックスの図示位置に貼り付けてください。

注記

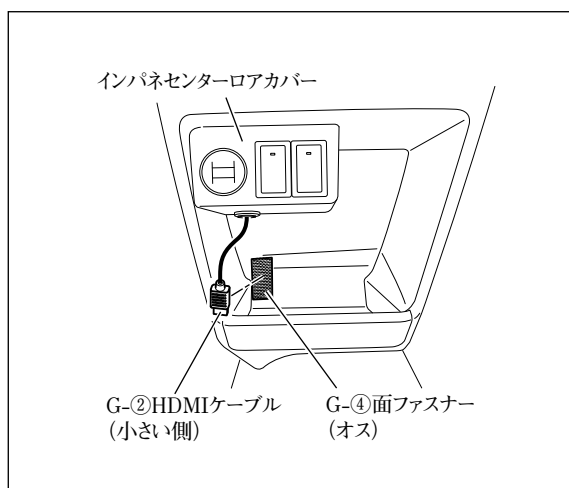
- 汚れ等を良く拭き取ってから貼り付けてください。汚れ等が残っていると、接着力が低下します。
- 他の用品と干渉する場合は、位置を変更して貼り付けてください。

- (2) G-①HDMIケーブルとG-②HDMIケーブルを接続し、コネクター部をG-④面ファスナー (オス) に貼り付けてください。

注記

グローブボックスの開閉時に突っ張ったり、かみ込んだりしないようにしてください。

10



- (1) 半分にカットしたG-④面ファスナー (オス) をインパネセンターロアカバーの図示位置に貼り付けてください。

注記

- 汚れ等を良く拭き取ってから貼り付けてください。汚れ等が残っていると、接着力が低下します。
- 他の用品と干渉する場合は、位置を変更して貼り付けてください。

- (2) G-②HDMIケーブルのコネクター部をG-④面ファスナー (オス) に貼り付けてください。

- 「車両部品の復元」を参照して取り外した部品を復元してください。
- 「既設部品の点検」を行ってください。
- 「接続確認のしかた」を参照して正しく取り付けられていることを確認してください。
- 「ステアリングスイッチ設定のしかた」59ページを参照してステアリングオーディオスイッチの設定を行ってください。

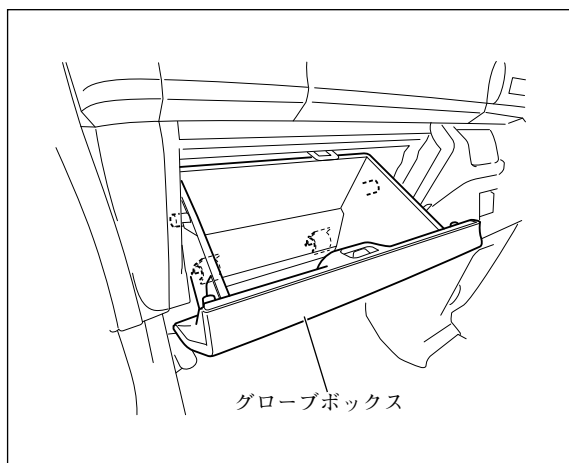
👍 アドバイス

お買い上げ時はステアリングスイッチ (タイプB) に設定済みです。適切な設定に変更してください。

スペーシアの場合

● 車両部品の取り外し方法

1

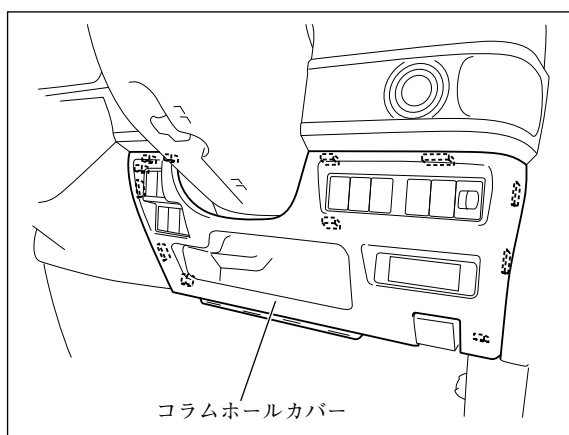


注記

取り外したスクリュー、ボルトおよびクリップは、一部の部品を除き再使用します。紛失しないでください。

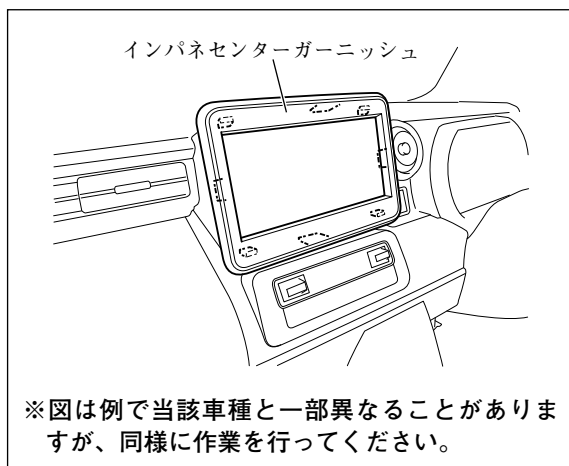
- (1) 全方位モニター無し車（全方位モニター（仕様変更前）付き車含む）は、フロントピラーインナートリム左右を取り外してください。（全車共通「車両部品の取り外し方法」参照）
- (2) グローブボックスを取り外してください。

2



コラムホールカバーを取り外してください。このとき、データリンクコネクターを外してください。

3



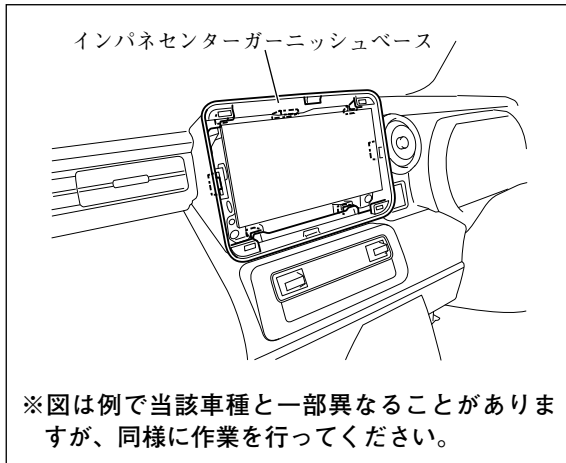
注記

シフトレバーを一番下げた状態で作業を行ってください。シフトレバーに傷が付くおそれがあります。

インパネセンターガーニッシュを取り外してください。

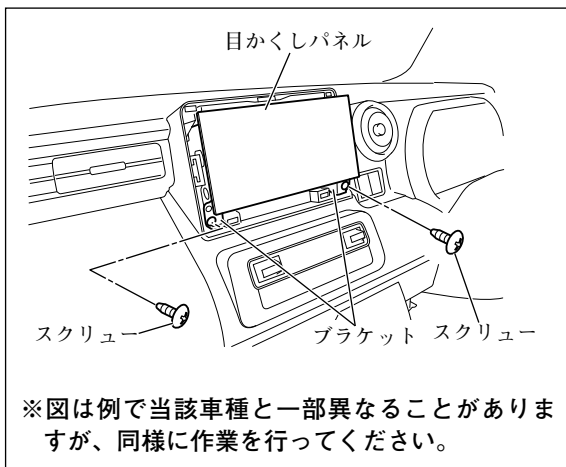
※図は例で当該車種と一部異なることがありますが、同様に作業を行ってください。

4



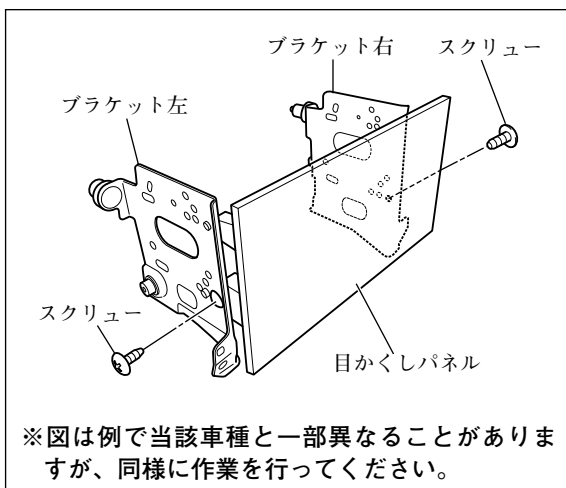
インパネセンターガーニッシュベースを取り外してください。

5



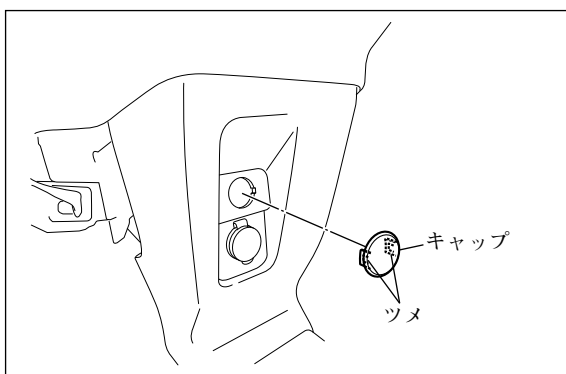
スクリュー (2本) を外し、ブラケットを目かくしパネルと共に取り外してください。
このとき、オーディオ用コネクターおよびアンテナ用コネクター等の接続を外してください。(全車共通「車両部品の取り外し方法」参照)

6



スクリュー (左右各1本) を外して、ブラケットを目かくしパネルから取り外してください。

7

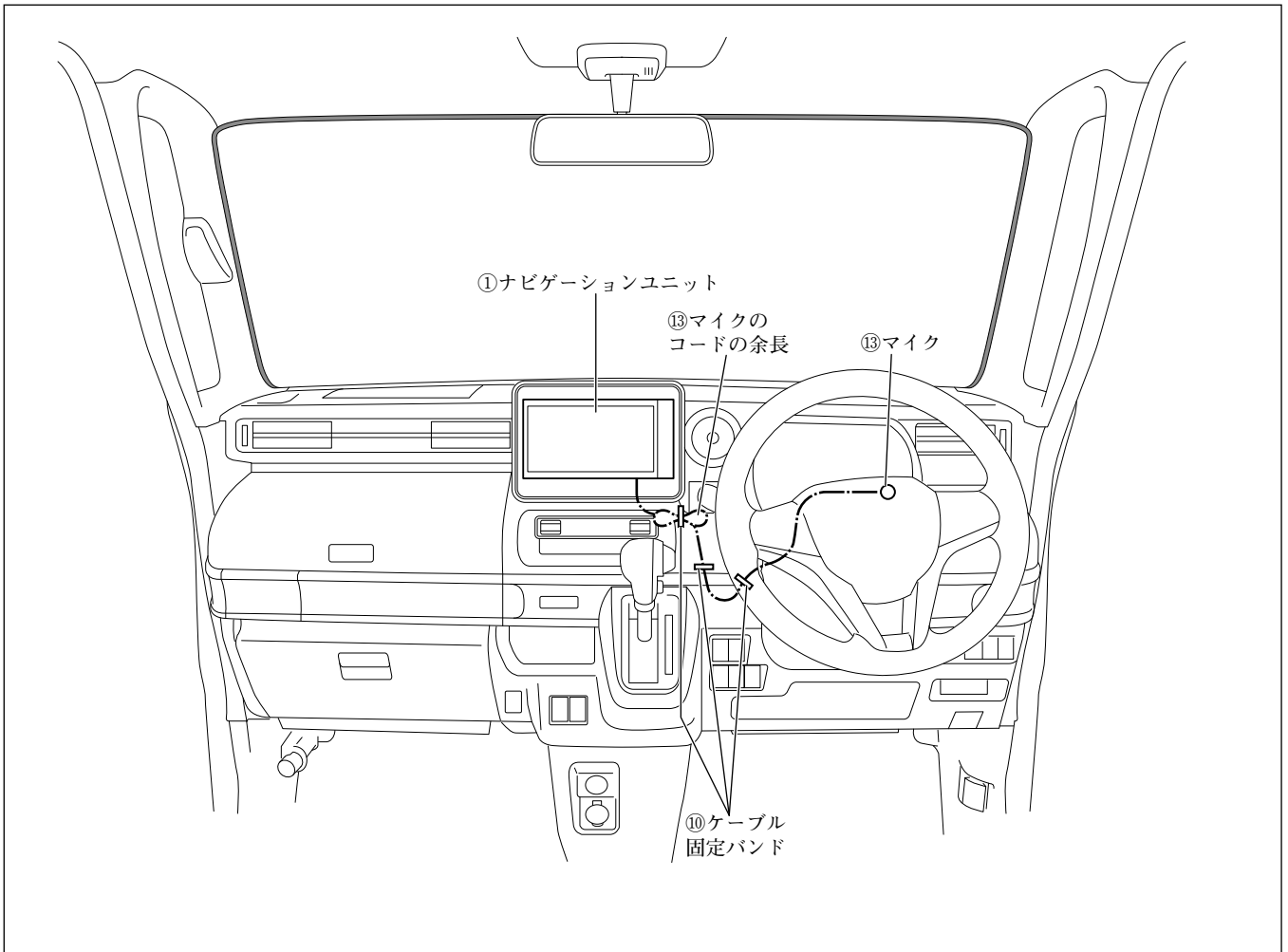


👉 アドバイス

別売品USBケーブル (ソケット接続用) を取り付ける場合のみ7で示す部品を取り外してください。

キャップを、ツメ (2箇所) を縮めて取り外してください。

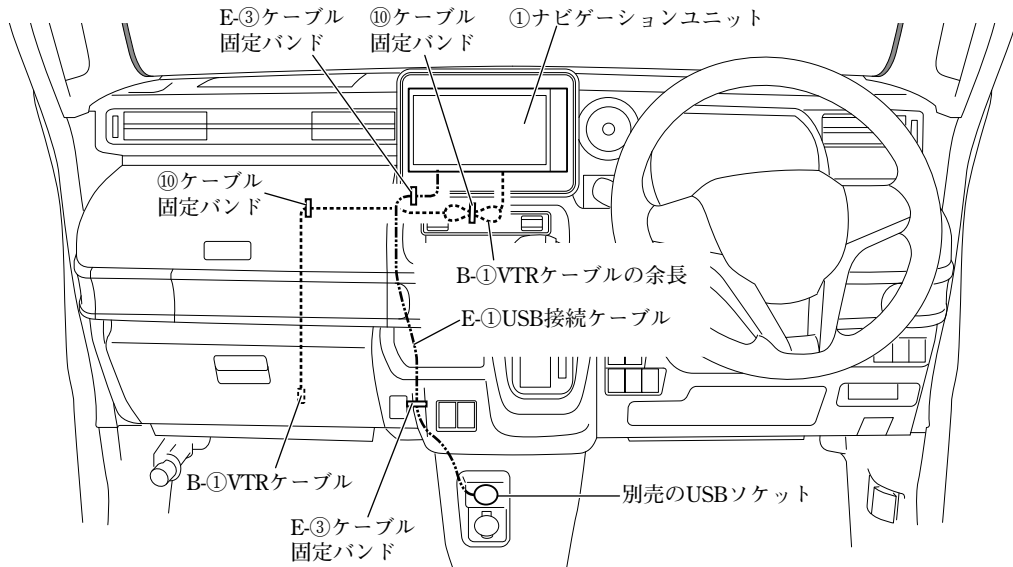
●取付概要（全方位モニター付き車）※仕様変更後



●取付概要（別売品1）

👉アドバイス

- B-①は、別売品VTRケーブルの同梱品です。
- E-①～E-③は、別売品USBケーブル（ソケット接続用）の同梱品です。

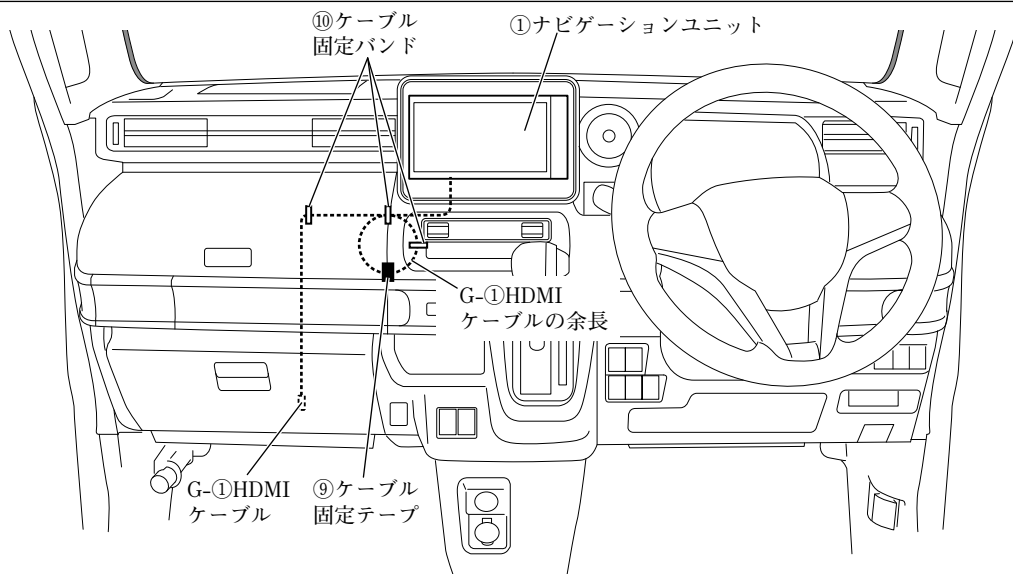


※⑩ケーブル固定テープは、25×40mmにカットして使用してください。なお、使用する場所に応じて25×80mmにカットして使用してください。

●取付概要（別売品2）

👉アドバイス

- 本項目は、別売品HDMI接続ケーブルを別売品USBケーブル（ソケット接続用）と共着しない場合の取り付け方を示しています。
- G-①は、別売品HDMI接続ケーブルの同梱品です。

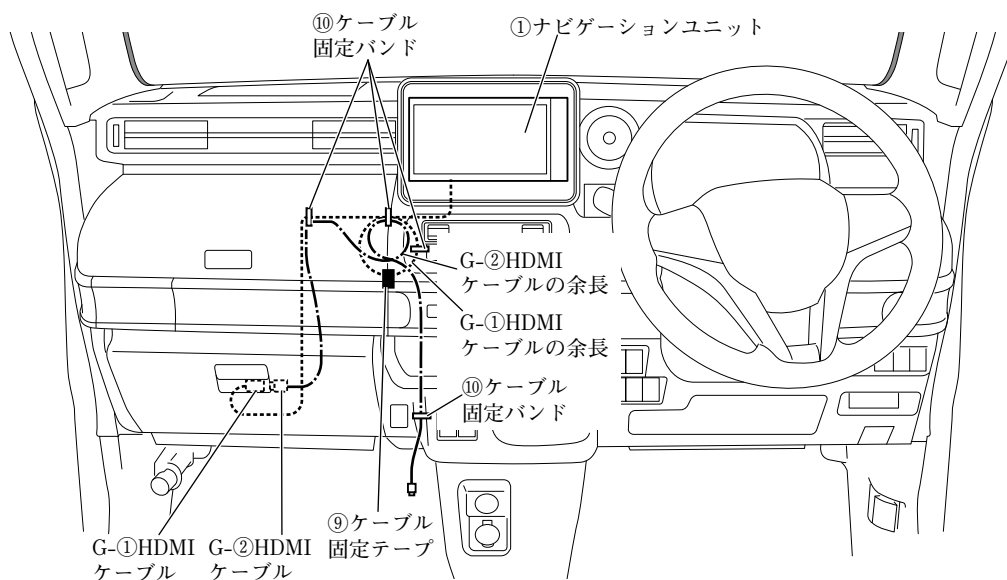


※⑨ケーブル固定テープは、25×40mmにカットして使用してください。なお、使用する場所に応じて25×80mmにカットして使用してください。

●取付概要 (別売品3)

👍アドバイス

- 本項目は、別売品HDMI接続ケーブルを別売品USBケーブル (ソケット接続用) と共着する場合の取り付け方を示しています。
- G-①、G-②は、別売品HDMI接続ケーブルの同梱品です。

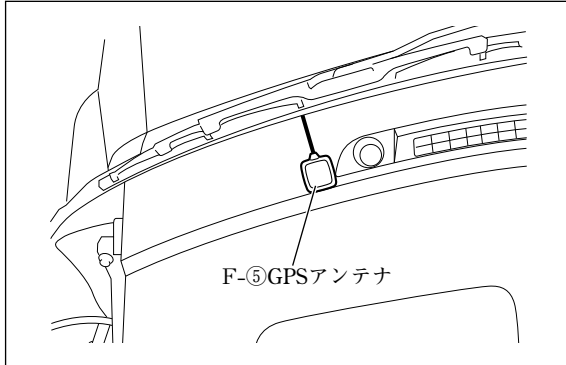


※⑨ケーブル固定テープは、25×40mmにカットして使用してください。なお、使用する場所に応じて25×80mmにカットして使用してください。

●GPSアンテナの取付方法（全方位モニター無し車）
 ※全方位モニター（仕様変更前）付き車含む

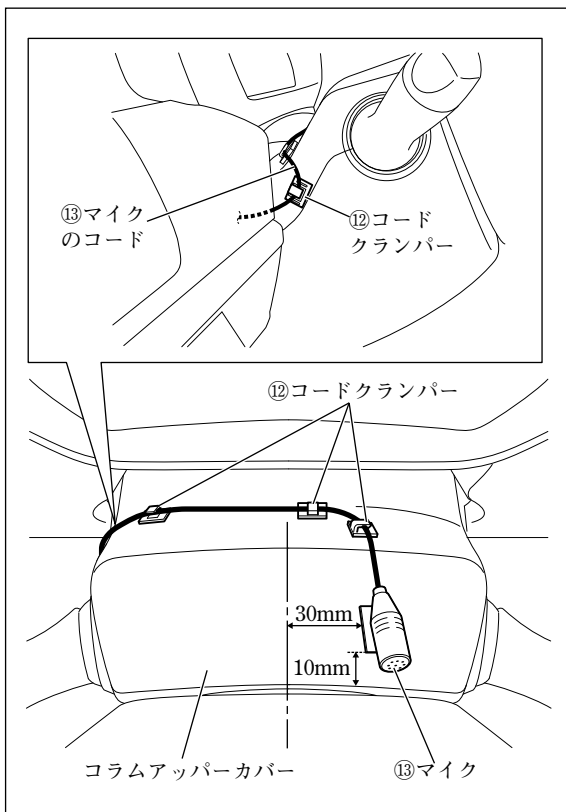
👉アドバイス

F-⑤は、別売品アンテナセットの同梱品です。



F-⑤GPSアンテナは、左図位置に取り付けてください。

●マイクの取付方法（全車）

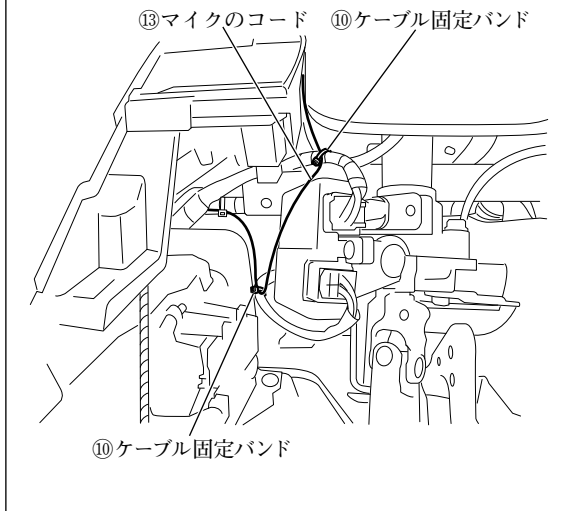


⑬マイクおよび⑫コードクランパーは、左図位置に取り付けてください。

●配線のしかた（全車）

1

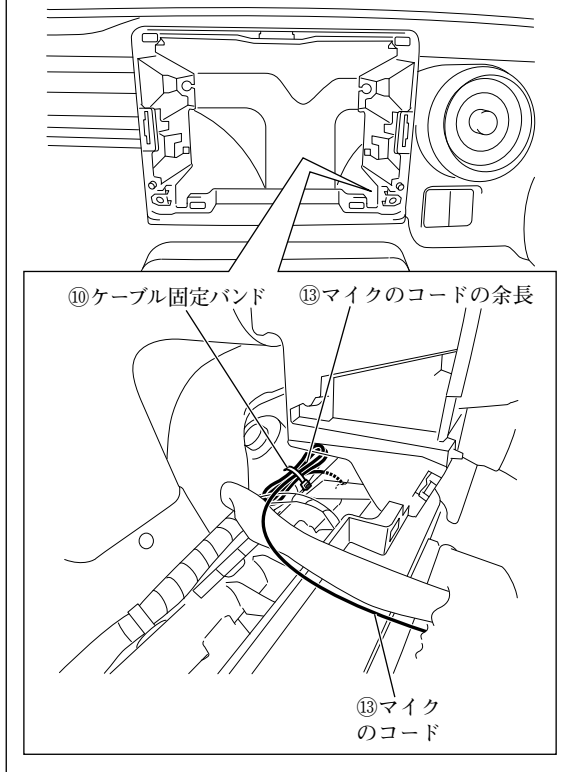
運転席足元上



(1) ⑬マイクのコードは、図に示す箇所で固定してください。

2

ナビゲーション取付部右



⑬マイクのコードの余長は、図に示す箇所で固定してください。



警告

取付概要を参照し、ステアリング操作やチルト機構などの可動時に⑬マイクのコードが突っ張ったり、かみ込んだりしないことを確認して、⑩ケーブル固定バンドで車両ハーネスなどに固定してください。コードがステアリング機構などにかみ込んだり、巻きついたりすると、交通事故の原因となります。

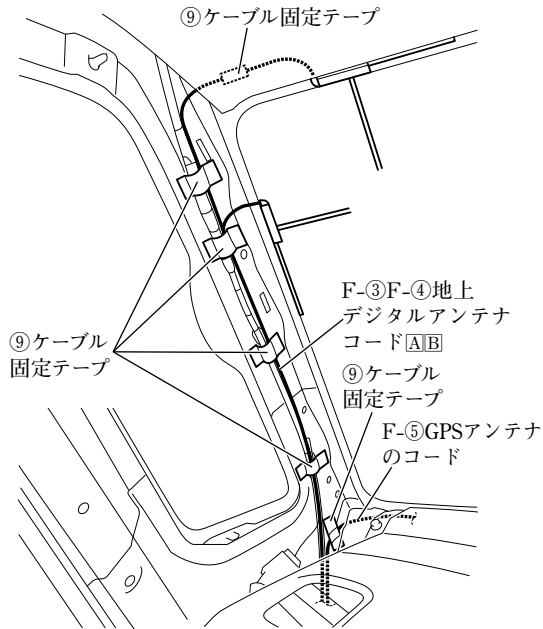
- 配線のしかた (全方位モニター無し車)
 ※全方位モニター (仕様変更前) 付き車含む

👉 **アドバイス**

F-①～F-⑤は、別売品アンテナセットの同梱品です。

1

フロントピラー左



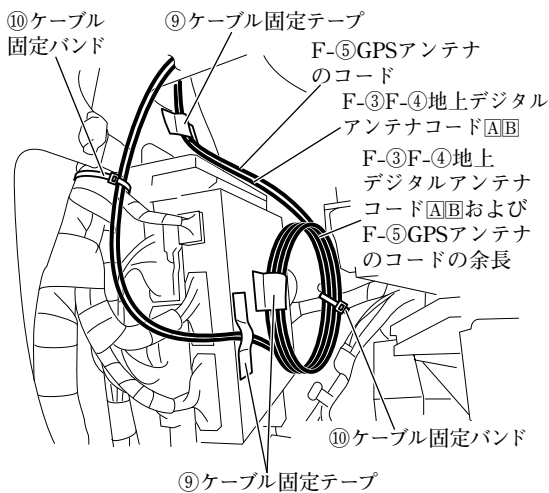
(1) 車両左側用のF-③F-④地上デジタルアンテナコードA/BおよびF-⑤GPSアンテナのコードは、図に示す箇所固定してください。

👉 **アドバイス**

F-⑤GPSアンテナのコードは、車両左側のF-③F-④地上デジタルアンテナコードA/Bと共に固定してください。

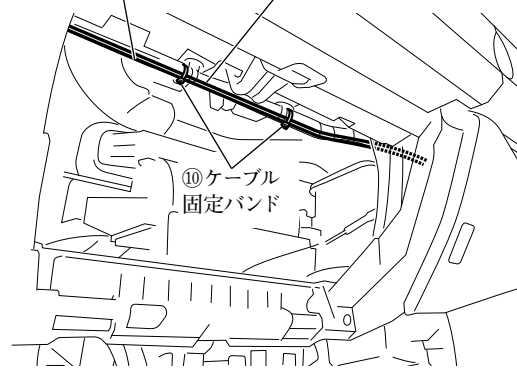
(2) 車両左側用のF-③F-④地上デジタルアンテナコードA/BおよびF-⑤GPSアンテナのコードの余長は、図に示す箇所固定してください。

グローブボックス取付部左

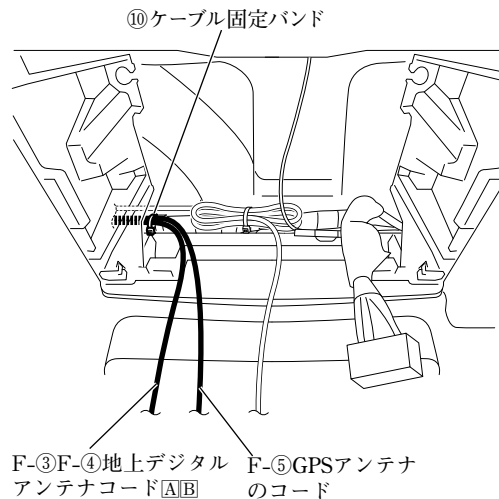


グローブボックス取付部上

F-③F-④地上デジタル アンテナコードA/B F-⑤GPSアンテナのコード

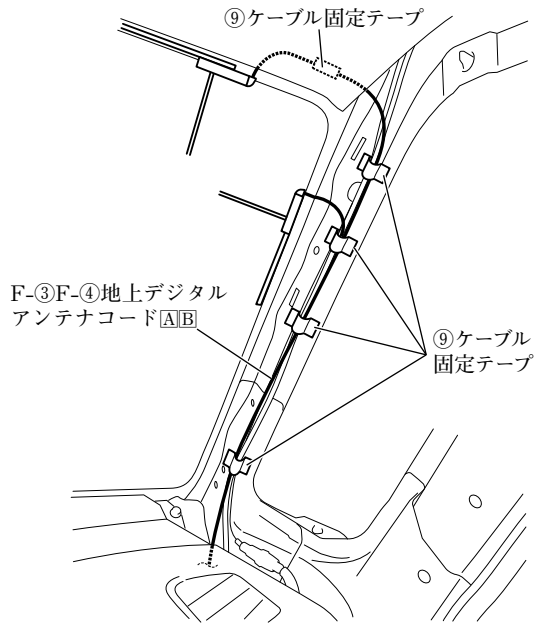


ナビゲーション取付部



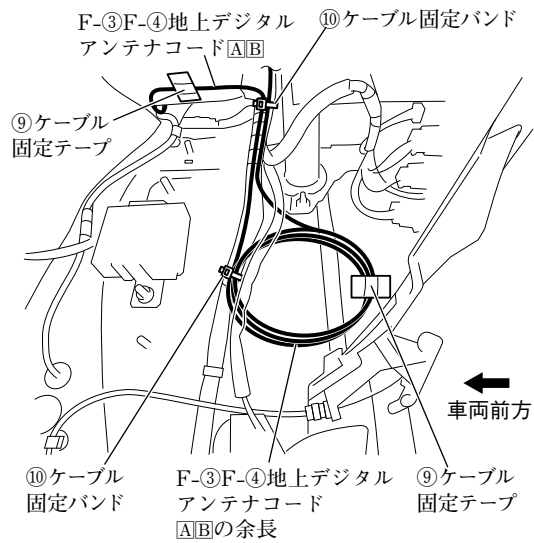
2

フロントピラー右

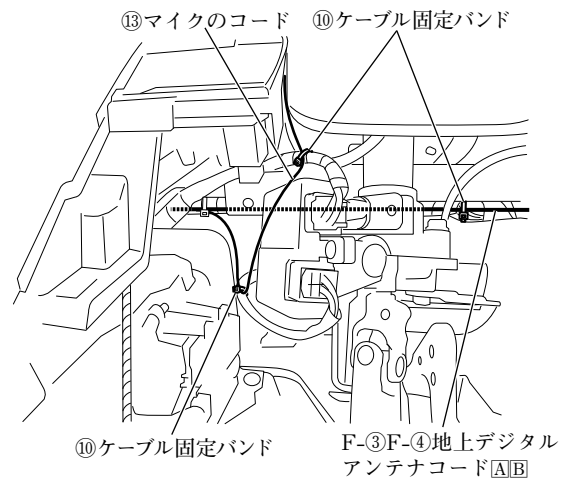


- (1) 車両右側用のF-③F-④地上デジタルアンテナコードA/Bは、図に示す箇所で固定してください。
- (2) 車両右側用のF-③F-④地上デジタルアンテナコードA/Bの余長は、図に示す箇所で固定してください。
- (3) ⑬マイクのコードは、図に示す箇所で固定してください。

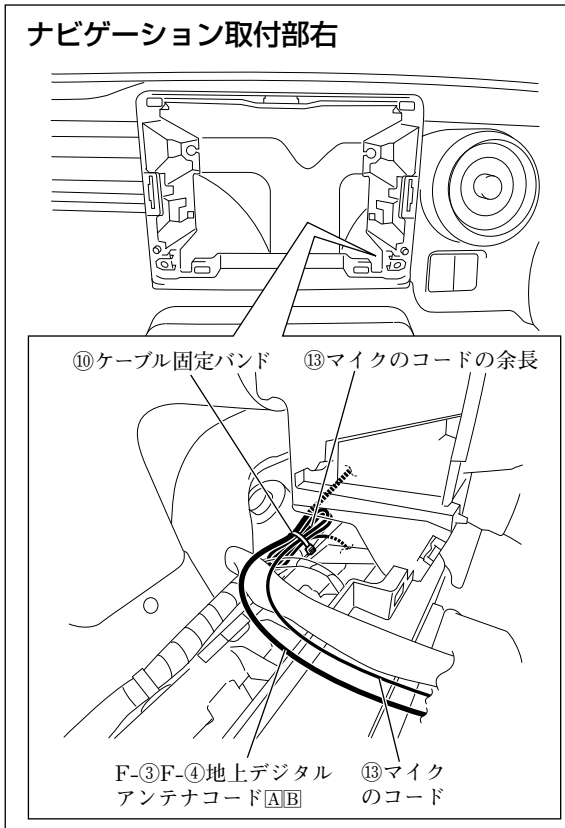
運転席足元右



運転席足元上



3 ナビゲーション取付部右



⑬マイクのコードの余長は、図に示す箇所で固定してください。

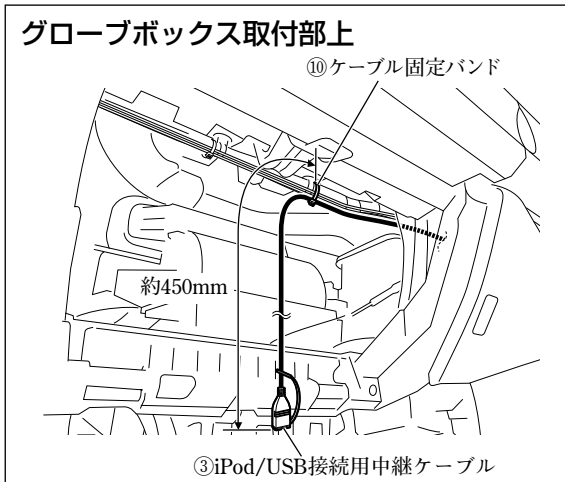
警告

取付概要を参照し、ステアリング操作やチルト機構などの可動時に⑬マイクのコードが突っ張ったり、かみ込んだりしないことを確認して、⑩ケーブル固定バンドで車両ハーネスなどに固定してください。コードがステアリング機構などにかみ込んだり、巻きついたりすると、交通事故の原因となります。

注記

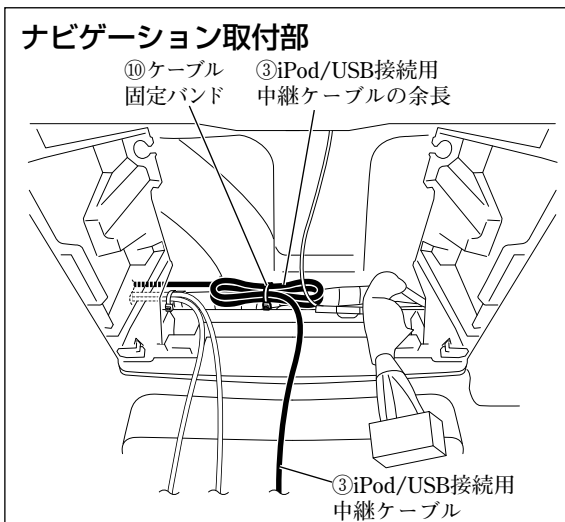
全方位モニター無し車（全方位モニター（仕様変更前）付き車含む）は、余長と共にF-③F-④地上デジタルアンテナコードA/Bを固定してください。

4 グローブボックス取付部上



③iPod/USB接続用中継ケーブルは、図に示す箇所で固定してください。

5 ナビゲーション取付部



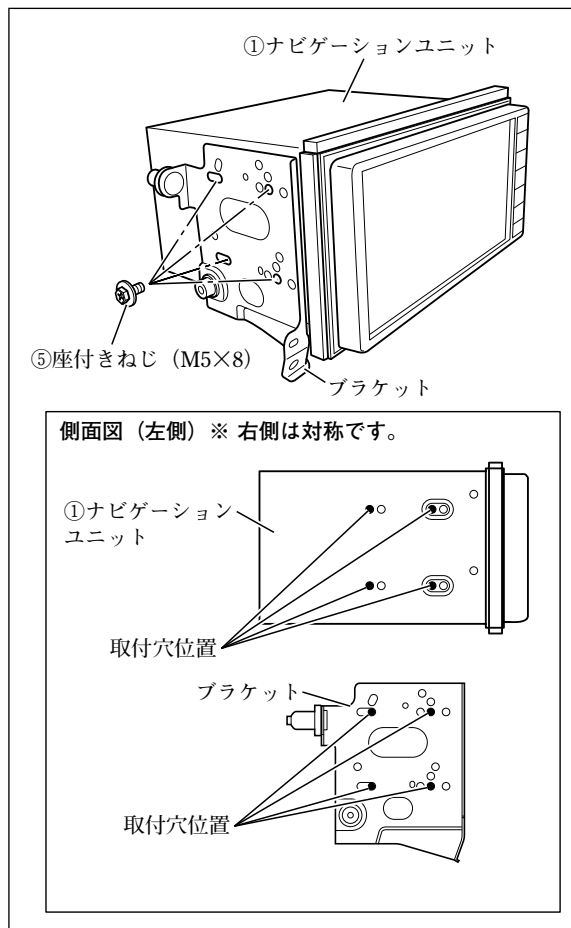
③iPod/USB接続用中継ケーブルの余長は、図に示す箇所で固定してください。

●ナビゲーションユニットの取付方法

注記

「ナビゲーション・オーディオ等の用品取付時における注意について」を参照して、エアコンダクトがエアコンルーバーから外れたままとならないようにしてください。

1



- (1) ⑦隙間用クッション (104×8×3) および⑧隙間用クッション (206×8×6) を①ナビゲーションユニットに取り付けてください。(全車共通「隙間用クッションの取付方法」参照)
- (2) ブラケット左およびブラケット右を⑤座付きねじ (M5×8) で①ナビゲーションユニットに取り付けてください。

注記

ねじは振動等により緩みが発生しないように、全箇所確実に増し締めをしてください。

👍アドバイス

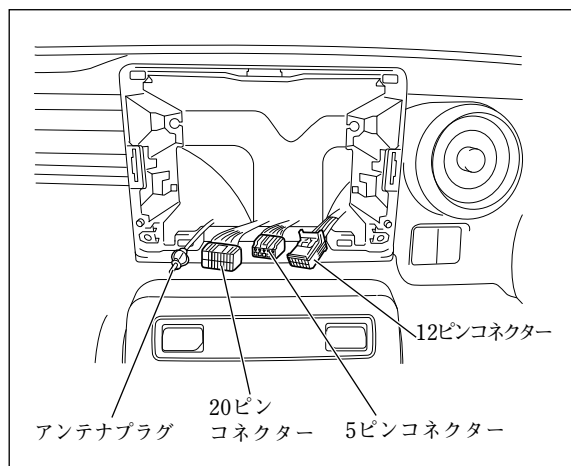
①ナビゲーションユニットに取り付ける際、ブラケットの穴は左図の穴を使ってください。

- (3) ①ナビゲーションユニットの保護フィルムをはがしてください。

注記

保護フィルムをはがした後は、傷付けないように作業してください。

2



- (1) ④専用接続ハーネスを車両側の20ピンコネクターおよび5ピンコネクターに接続してください。(「接続のしかた」参照)
- (2) 車両の仕様に応じた適切なコードを①ナビゲーションユニットに接続してください。(「接続のしかた」、「他の機器との接続のしかた」参照)

車両の仕様	接続するコード
全方位モニター付き車 (仕様変更後)	GPS アンテナ
	地上デジタルアンテナコード※1
	⑬マイクのコード
全方位モニター無し車 (全方位モニター(仕様変更前)付き車含む)	USB接続ケーブル※2
	F-⑤GPSアンテナ
	F-③F-④地上デジタルアンテナコード[A][B]
	⑬マイクのコード
	③iPod/USB接続用中継ケーブル

※1：アンテナプラグにビニールテープで固定されています。ビニールテープから外してください。

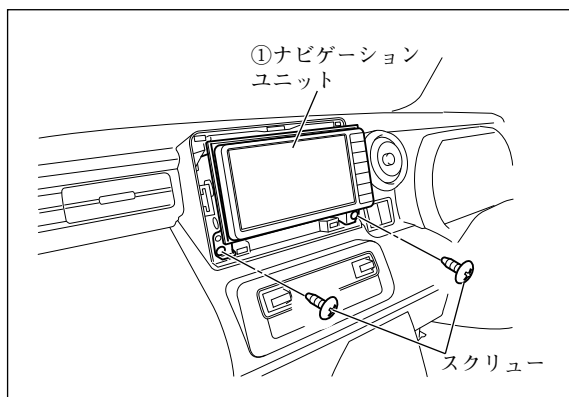
※2：車両のUSB接続ケーブルです。(一部車種を除く)

- (3) ④専用接続ハーネスの14ピンコネクターとアンテナプラグを①ナビゲーションユニットに接続してください。(「接続のしかた」参照)
- (4) 車両の仕様に応じた適切な12ピンコネクターを①ナビゲーションユニットに接続してください。(「接続のしかた」参照)

車両の仕様	接続するコネクター
全方位モニター付き車 (全方位モニター(仕様変更前)付き車含む)	車両側の12ピンコネクター
全方位モニター無し車	⑮カメラ接続ケーブルの12ピンコネクター

- (5) 別売品を取り付ける場合は、①ナビゲーションユニットに接続してください。(「他の機器との接続のしかた」参照)
- (6) ④専用接続ハーネスの16ピンコネクターを①ナビゲーションユニットに接続してください。(「接続のしかた」参照)

3



- (1) ①ナビゲーションユニットを取り付け、スクリュー（2本）にて固定してください。
- (2) インパネセンターガーニッシュベースを取り付けてください。

警告

部品の締め忘れがないか、再度確認してください。また、車両ハーネスおよび配線したコードの無理な押し込み、噛み込みがないか点検してください。断線、切断などで火災や感電の原因となります。

注記

電源やナビ信号のハーネスは、車両ブラケット等に挟み込んだり、保護していないシャープエッジと接触しないように処理してください。

断線やショート等で車両の動作に不具合が発生する原因となります。

- (3) インパネセンターガーニッシュを取り付けてください。

注記

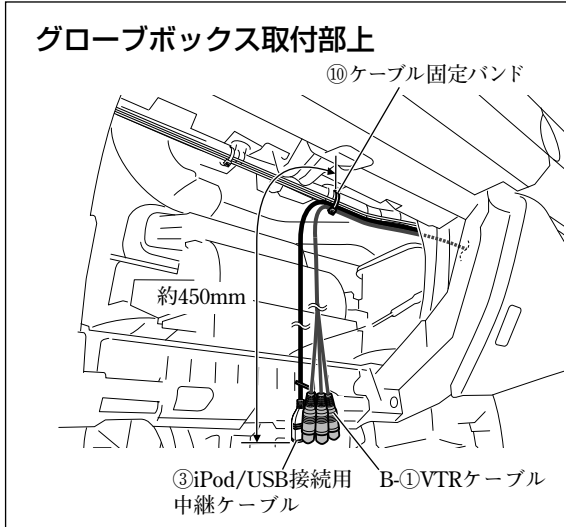
取り付け後、①ナビゲーションユニットのモニター部とガーニッシュの上下左右の隙間を確認してください。（「ナビゲーション取り付けにおける注意点」参照）

●別売のVTRケーブルの取付方法

👍アドバイス

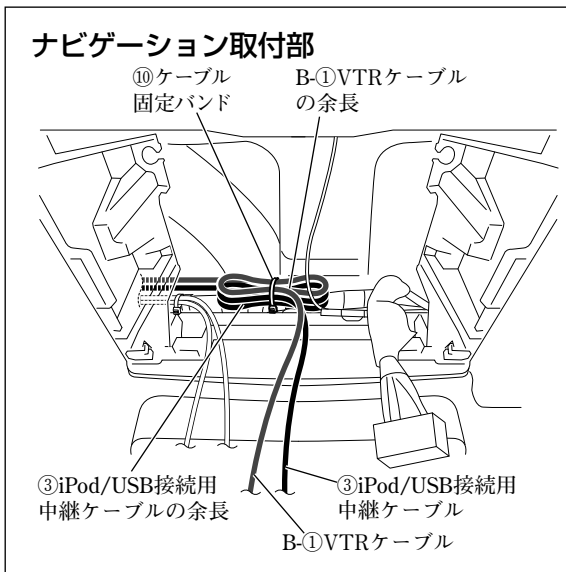
B-①は、別売品VTRケーブルの同梱品です。

1



B-①VTRケーブルは、図に示す箇所で固定してください。

2



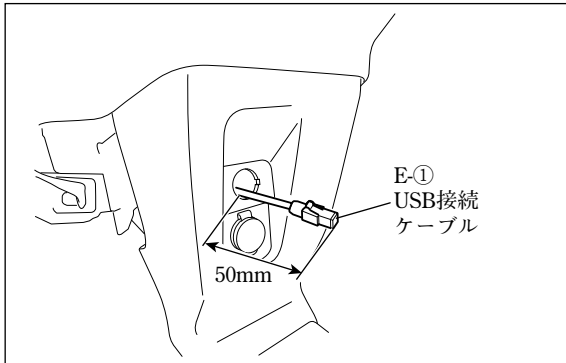
B-①VTRケーブルの余長は、図に示す箇所で固定してください。

●別売のUSBケーブル（ソケット接続用）の取付方法

👍アドバイス

E-①～E-③は、別売品USBケーブル（ソケット接続用）の同梱品です。

1

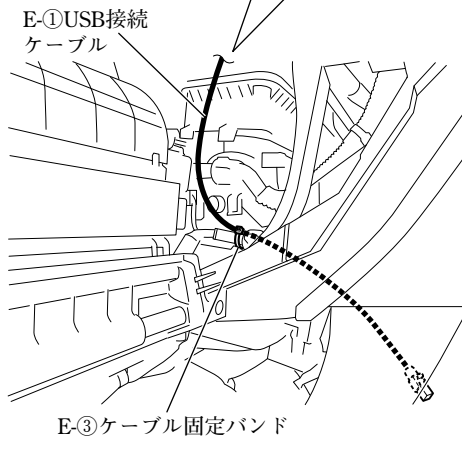
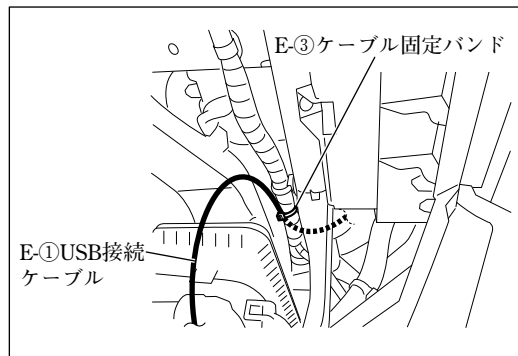


- (1) E-①USB接続ケーブルを左図のように配線してください。

注記

E-①USB接続ケーブルは、板金エッジ、樹脂エッジおよび可動部に干渉しないように配線してください。

グローブボックス取付部右



- (2) E-①USB接続ケーブルをE-③ケーブル固定バンドで車両ハーネスに固定してください。

👍アドバイス

ケーブルの余長は、ありません。

- (3) E-①USB接続ケーブルのコネクタを別売品のUSBソケット（39105-65R00）に接続してください。
- (4) E-①USB接続ケーブルおよびナビゲーション関係の各コネクタを接続してください。（「接続のしかた」参照）

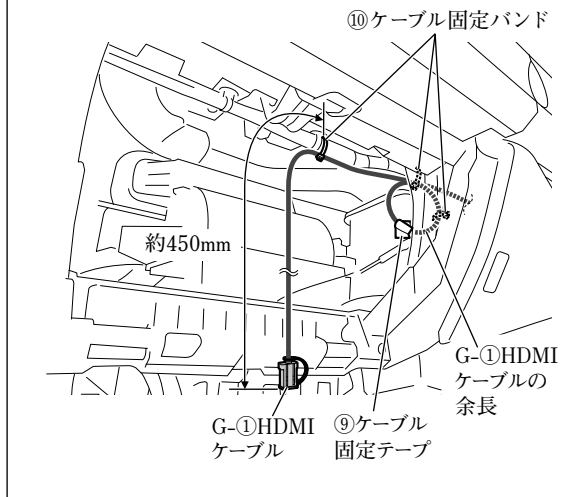
●別売のHDMI接続ケーブルの取付方法

👍アドバイス

- 本項目は、別売品HDMI接続ケーブルを別売品USBケーブル（ソケット接続用）と共着しない場合の取り付け方を示しています。
- G-①は、別売品HDMI接続ケーブルの同梱品です。

1

グローブボックス取付部上



- (1) G-①HDMIケーブルは、図に示す箇所で固定してください。
- (2) G-①HDMIケーブルの余長は、図に示す箇所で固定してください。

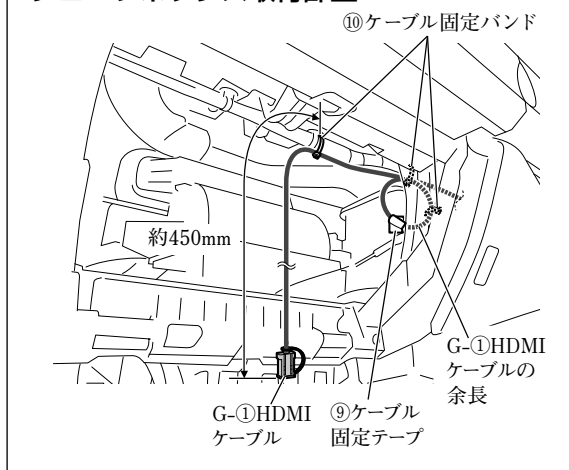
●別売のHDMI接続ケーブルの取付方法

👍アドバイス

- 本項目は、別売品HDMI接続ケーブルを別売品USBケーブル（ソケット接続用）と共着する場合の取り付け方を示しています。
- G-①、G-②およびG-④は、別売品HDMI接続ケーブルの同梱品です。

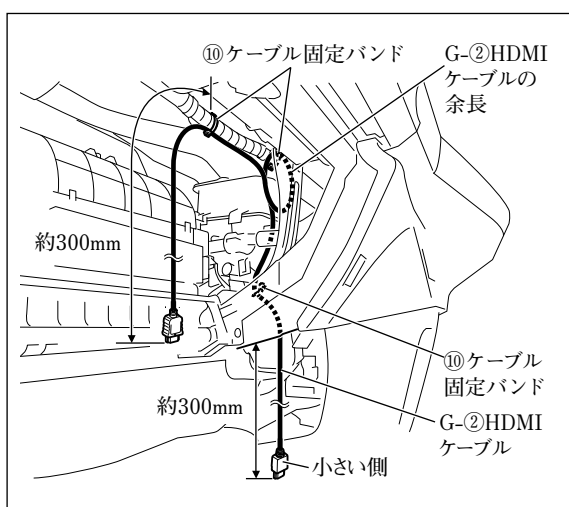
1

グローブボックス取付部上



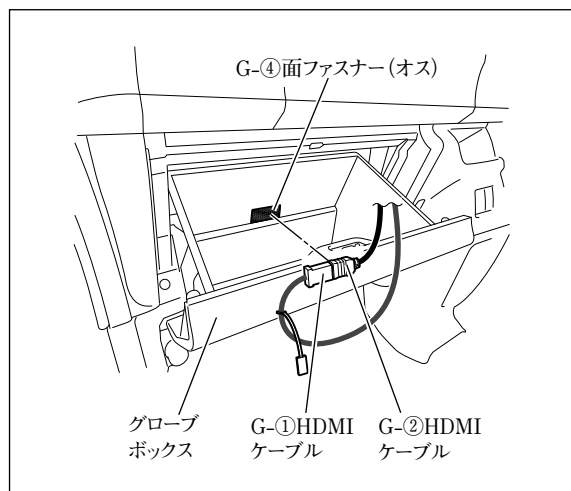
- (1) G-①HDMIケーブルは、図に示す箇所で固定してください。
- (2) G-①HDMIケーブルの余長は、図に示す箇所で固定してください。

2



- (1) G-②HDMIケーブルは、図に示す箇所で固定してください。
- (2) G-②HDMIケーブルの余長は、図に示す箇所で固定してください。

3



- (1) 半分にカットしたG-④面ファスナー (オス) をグローブボックスの図示位置に貼り付けてください。

注記

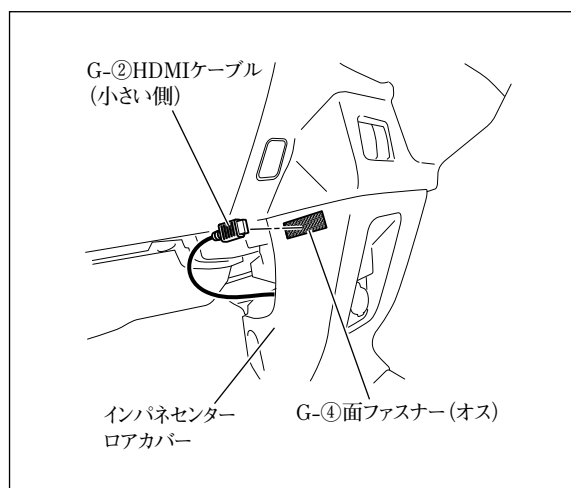
- 汚れ等を良く拭き取ってから貼り付けてください。汚れ等が残っていると、接着力が低下します。
- 他の用品と干渉する場合は、位置を変更して貼り付けてください。

- (2) G-①HDMIケーブルとG-②HDMIケーブルを接続し、コネクター部をG-④面ファスナー (オス) に貼り付けてください。

注記

グローブボックスの開閉時に突っ張ったり、かみ込んだりしないようにしてください。

4



- (1) 半分にカットしたG-④面ファスナー (オス) をインパネセンターロアカバーの図示位置に貼り付けてください。

注記

- 汚れ等を良く拭き取ってから貼り付けてください。汚れ等が残っていると、接着力が低下します。
- 他の用品と干渉する場合は、位置を変更して貼り付けてください。

- (2) G-②HDMIケーブルのコネクター部をG-④面ファスナー (オス) に貼り付けてください。

- 「車両部品の復元」を参照して取り外した部品を復元してください。
- 「既設部品の点検」を行ってください。
- 「接続確認のしかた」を参照して正しく取り付けられていることを確認してください。
- 「ステアリングスイッチ設定のしかた」59ページを参照してステアリングオーディオスイッチの設定を行ってください。

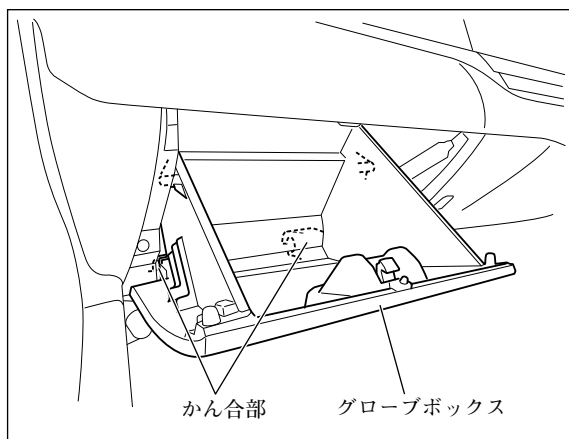
👍 アドバイス

お買い上げ時はステアリングスイッチ (タイプB) に設定済みです。適切な設定に変更してください。

ワゴンRの場合

● 車両部品の取り外し方法

1

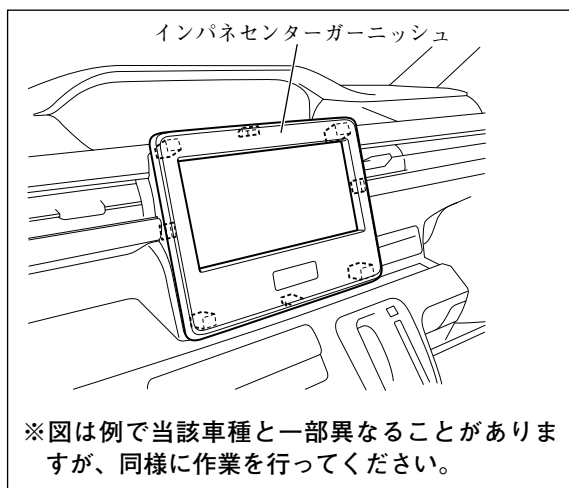


注記

取り外したスクリュー、ボルトおよびクリップ等は再使用します。紛失しないでください。

- (1) 全方位モニター無し車（全方位モニター（仕様変更前）付き車含む）は、フロントピラーインナートリム左右を取り外してください。（全車共通「車両部品の取り外し方法」参照）
- (2) グローブボックスを取り外してください。

2

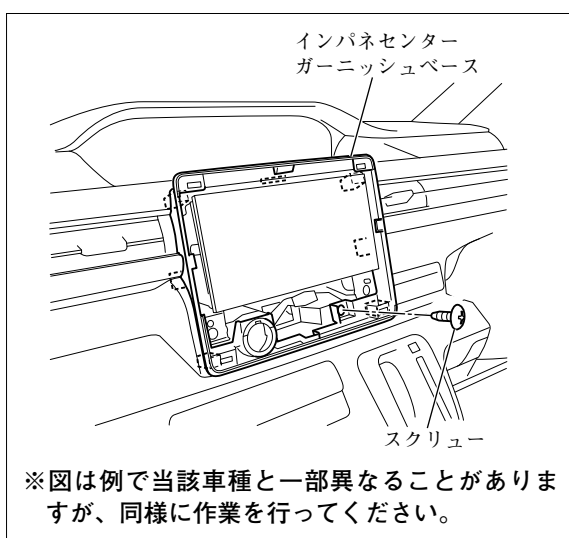


注記

シフトレバーを一番下げた状態で作業を行ってください。シフトレバーに傷が付くおそれがあります。

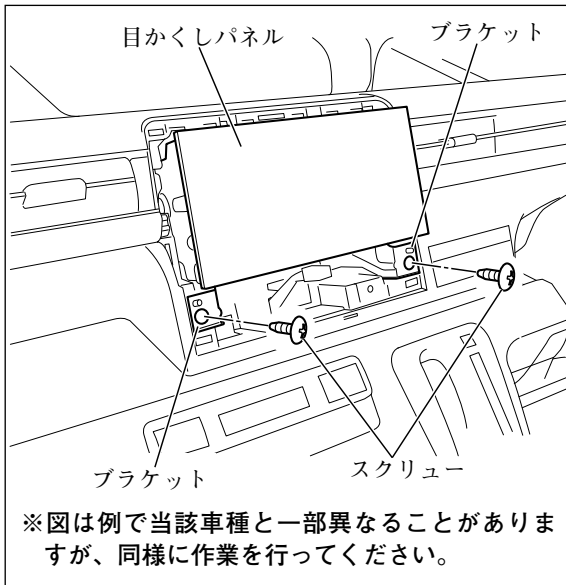
インパネセンターガーニッシュを取り外してください。

3



スクリュー（1本）を外してインパネセンターガーニッシュベースを取り外してください。

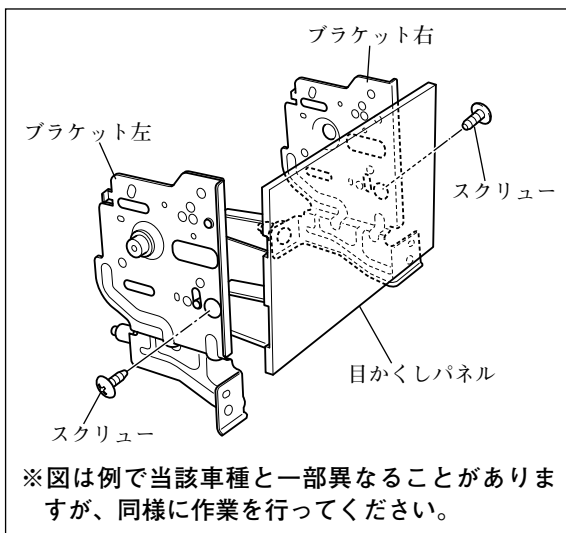
4



- (1) ブラケットを固定しているスクリュー (2本) を取り外してください。
- (2) ブラケットを目かくしパネルと共に取り外してください。

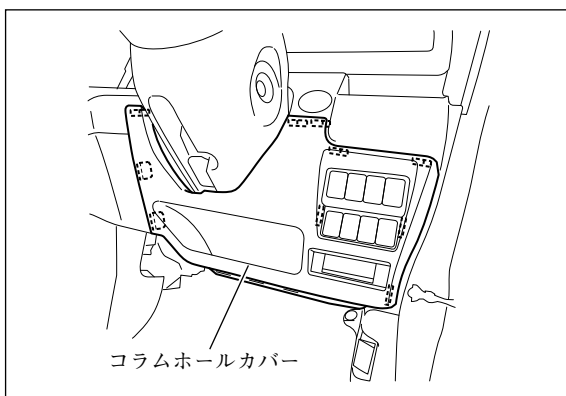
このとき、オーディオ用コネクターおよびアンテナ用コネクター等の接続を外してください。(全車共通「車両部品の取り外し方法」参照)

5



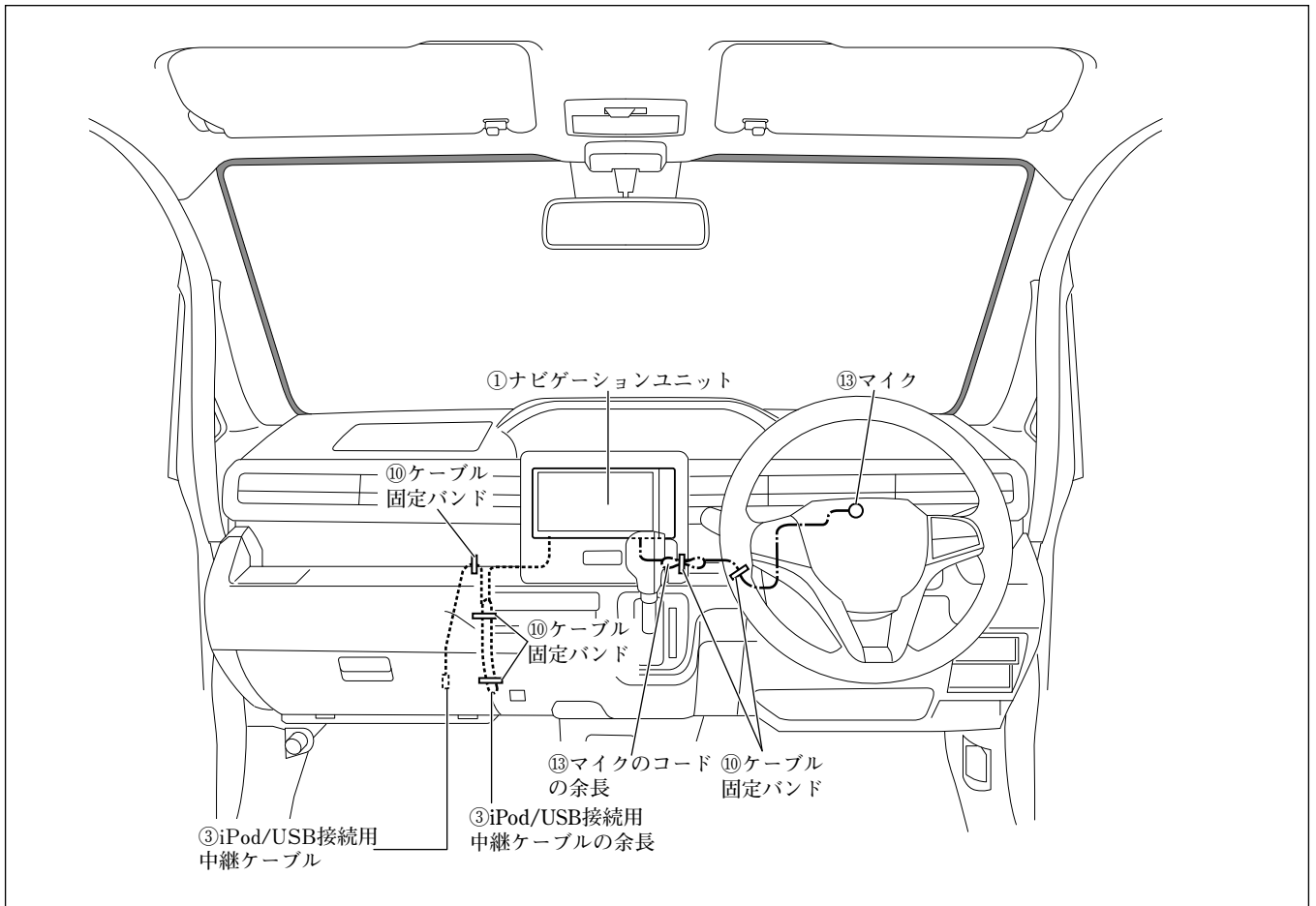
スクリュー (左右各1本) を外して、ブラケットを目かくしパネルから取り外してください。

6



コラムホールカバーを取り外してください。このとき、データリンクコネクターを外してください。

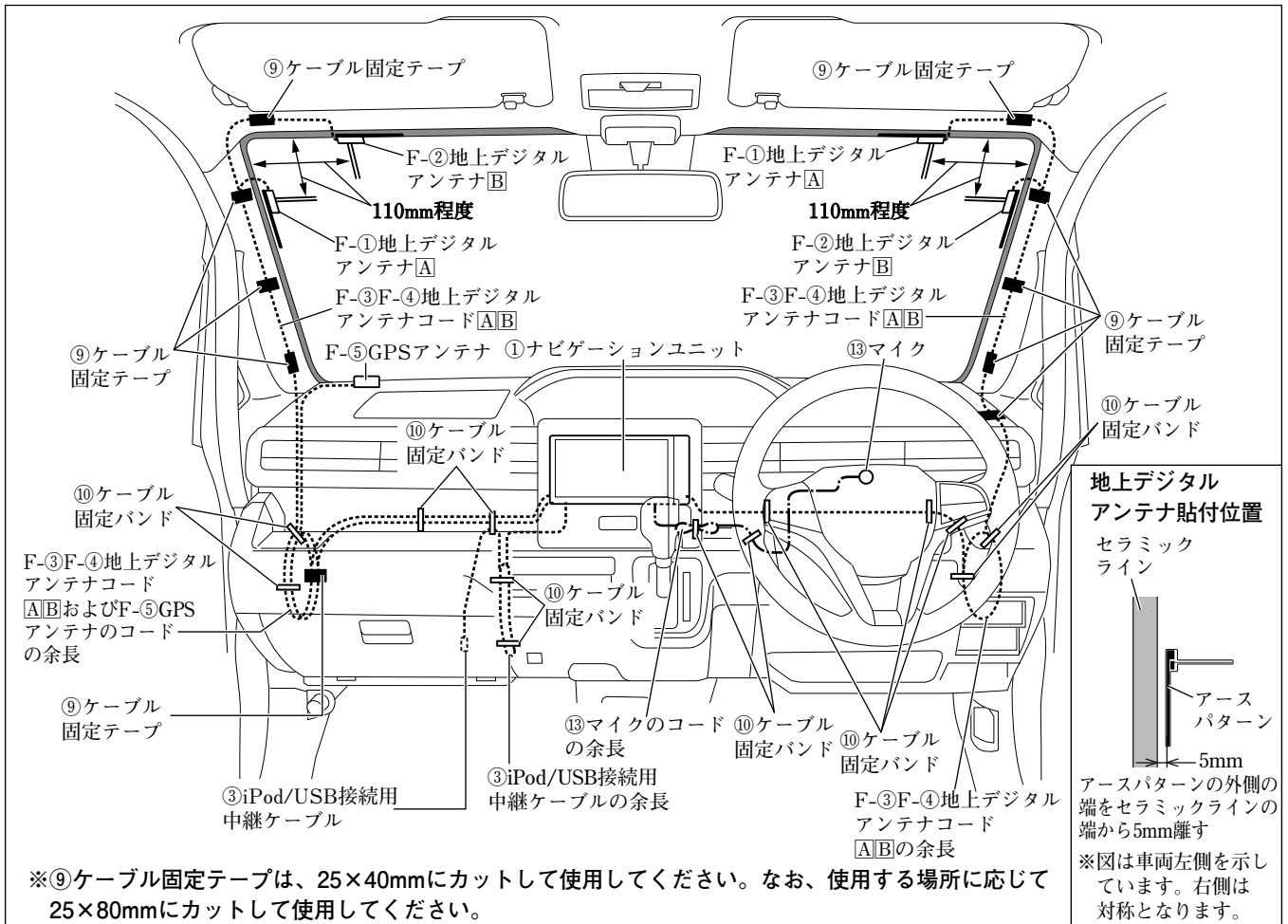
●取付概要（全方位モニター付き車）※仕様変更後



● 取付概要 (全方位モニター無し車) ※全方位モニター (仕様変更前) 付き車含む

👉 アドバイス

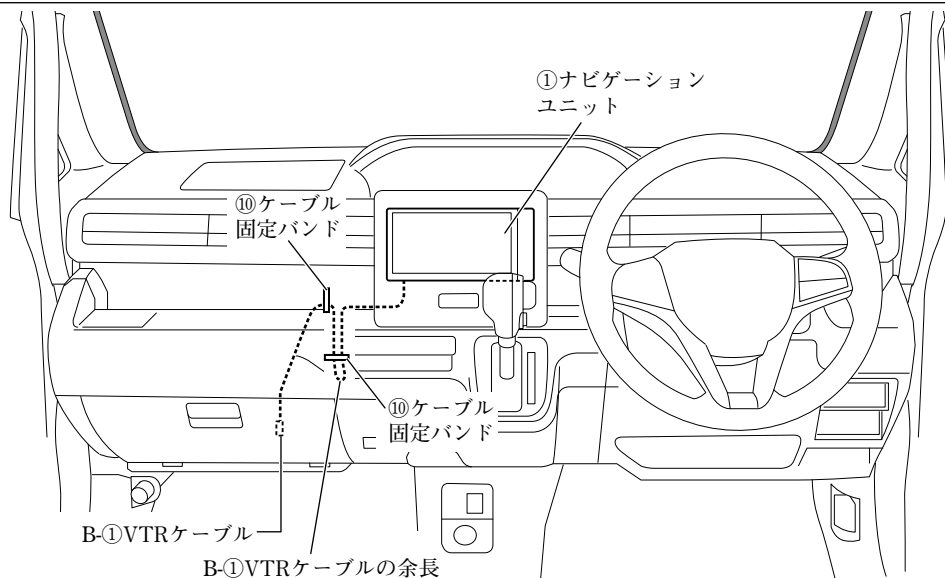
F-①～F-⑤は、別売品アンテナセットの同梱品です。



●取付概要（別売品1）

👍アドバイス

- B-①は、別売品VTRケーブルの同梱品です。
- E-①～E-③は、別売品USBケーブル（ソケット接続用）の同梱品です。

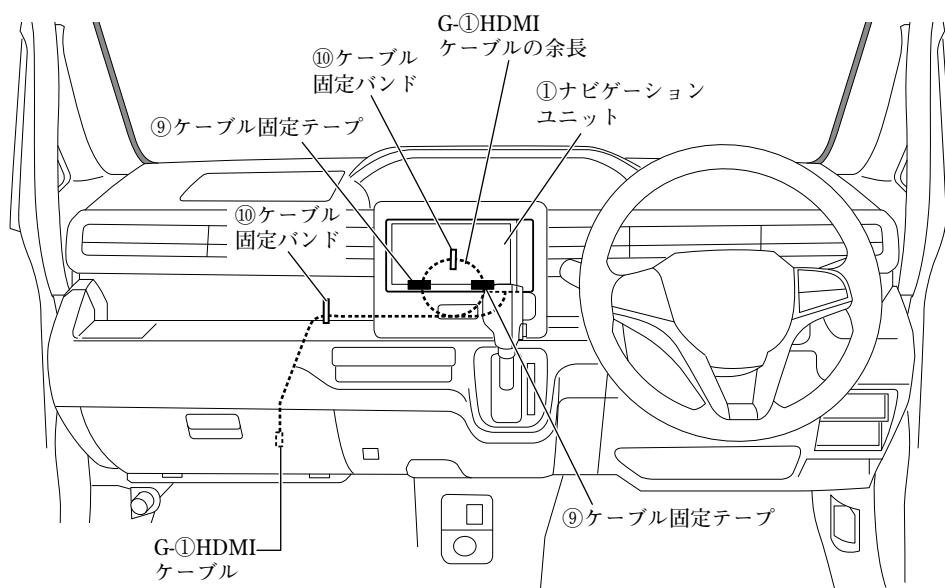


※⑨ケーブル固定テープは、25×40mmにカットして使用してください。なお、使用する場所に応じて25×80mmにカットして使用してください。

●取付概要（別売品2）

👍アドバイス

- 本項目は、別売品HDMI接続ケーブルを別売品USBケーブル（ソケット接続用）と共着しない場合の取り付け方を示しています。
- G-①は、別売品HDMI接続ケーブルの同梱品です。

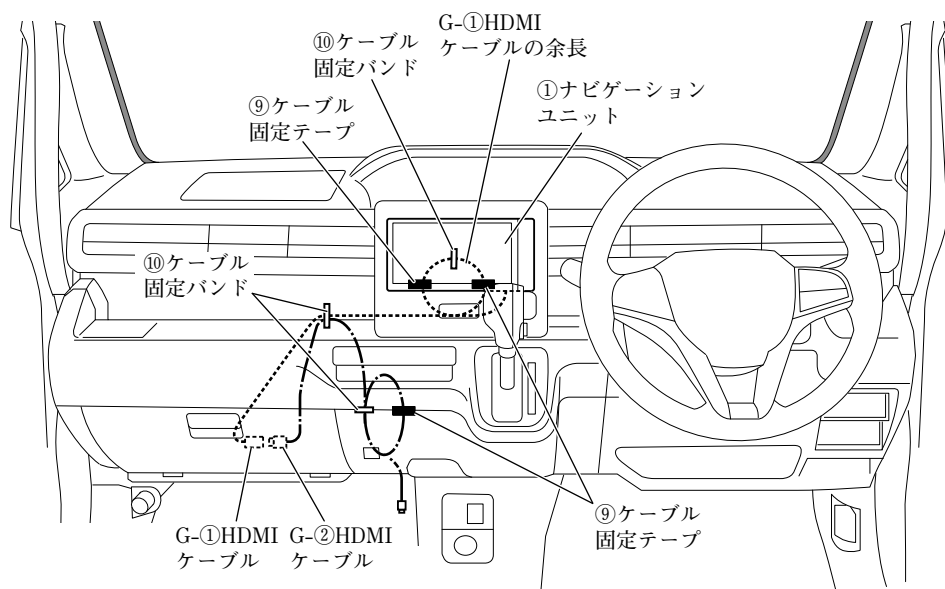


※⑨ケーブル固定テープは、25×40mmにカットして使用してください。なお、使用する場所に応じて25×80mmにカットして使用してください。

●取付概要 (別売品3)

👉アドバイス

- 本項目は、別売品HDMI接続ケーブルを別売品USBケーブル (ソケット接続用) と共着する場合の取り付け方を示しています。
- G-①、G-②は、別売品HDMI接続ケーブルの同梱品です。



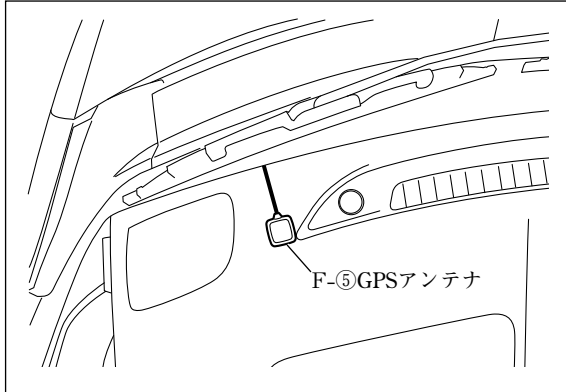
※⑨ケーブル固定テープは、25×40mmにカットして使用してください。なお、使用する場所に応じて25×80mmにカットして使用してください。

●GPSアンテナの取付方法（全方位モニター無し車）

※全方位モニター（仕様変更前）付き車含む

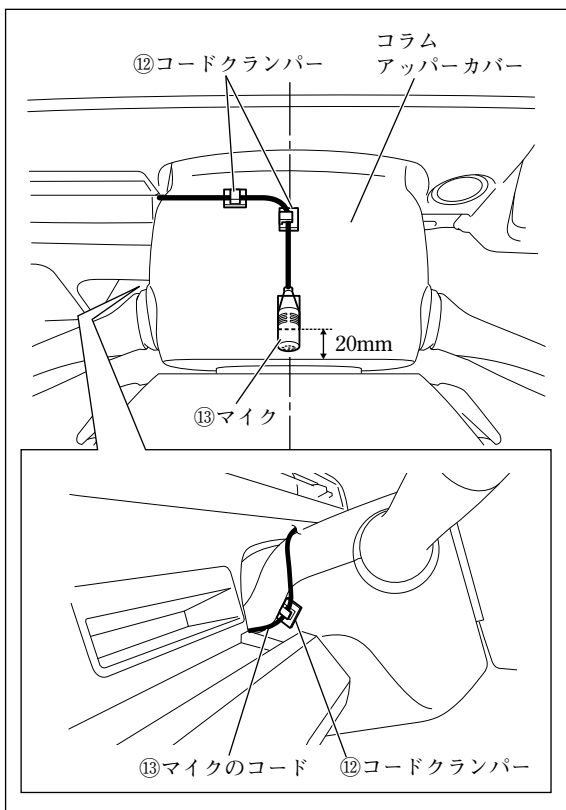
👍アドバイス

F-⑤は、別売品アンテナセットの同梱品です。



F-⑤GPSアンテナは、左図位置に取り付けてください。

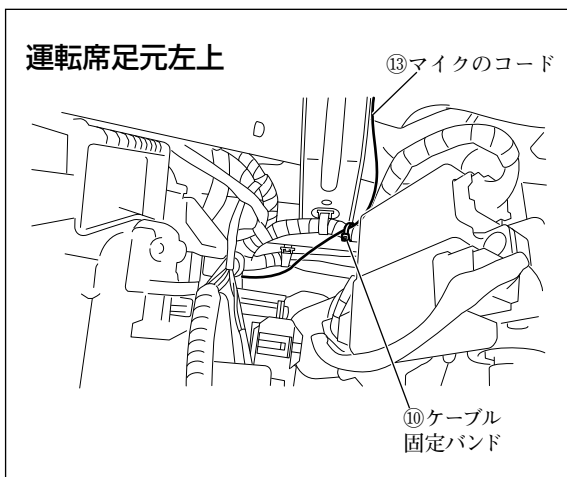
●マイクの取付方法（全車）



⑬マイクおよび⑫コードクランパーは、左図位置に取り付けてください。

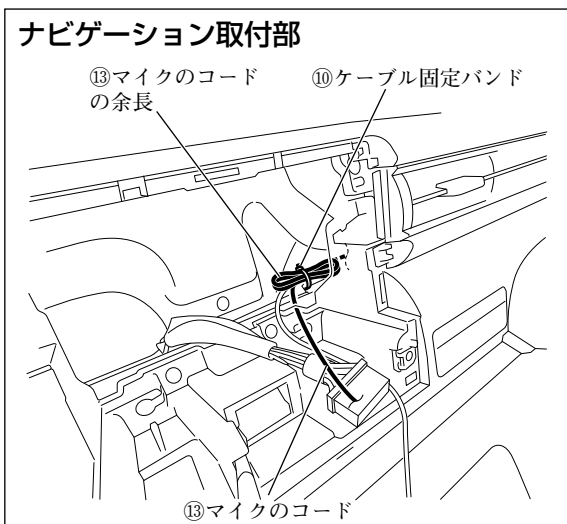
●配線のしかた（全車）

1



(1) ⑬マイクのコードは、図に示す箇所で固定してください。

2



⑬マイクのコードの余長は、図に示す箇所で固定してください。

⚠ 警告

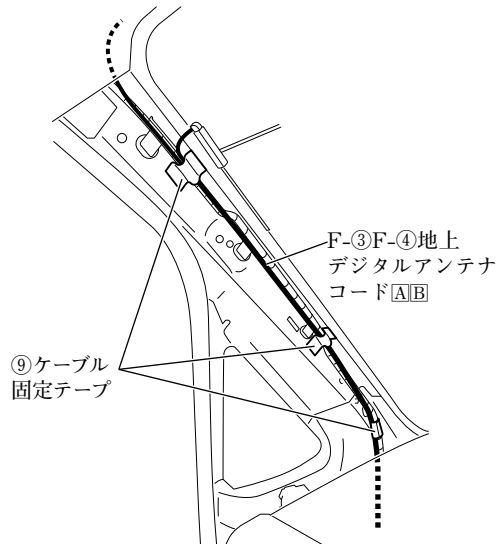
取付概要を参照し、ステアリング操作やチルト機構などの可動時に⑬マイクのコードが突っ張ったり、かみ込んだりしないことを確認して、⑩ケーブル固定バンドで車両ハーネスなどに固定してください。コードがステアリング機構などにかみ込んだり、巻きついたりすると、交通事故の原因となります。

- 配線のしかた（全方位モニター無し車）
 ※全方位モニター（仕様変更前）付き車含む

👍アドバイス

F-①～F-⑤は、別売品アンテナセットの同梱品です。

1 フロントピラー左



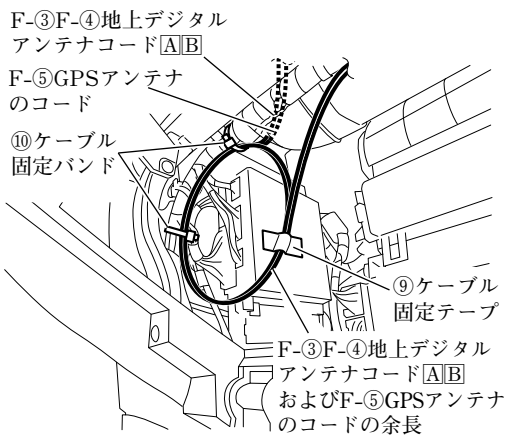
- (1) 車両左側用のF-③F-④地上デジタルアンテナコードA/BおよびF-⑤GPSアンテナのコードは、図に示す箇所で固定してください。

👍アドバイス

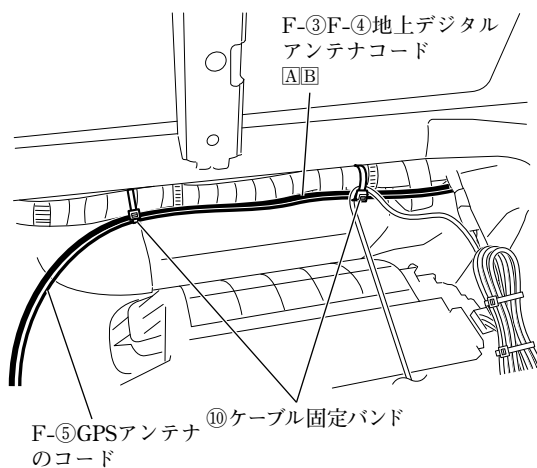
F-⑤GPSアンテナのコードは、車両左側のF-③F-④地上デジタルアンテナコードA/Bと共に固定してください。

- (2) 車両左側用のF-③F-④地上デジタルアンテナコードA/BおよびF-⑤GPSアンテナのコードの余長は、図に示す箇所で固定してください。

グローブボックス取付部左

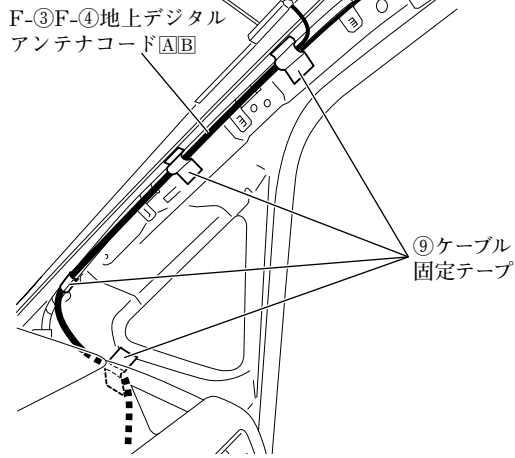


グローブボックス取付部上



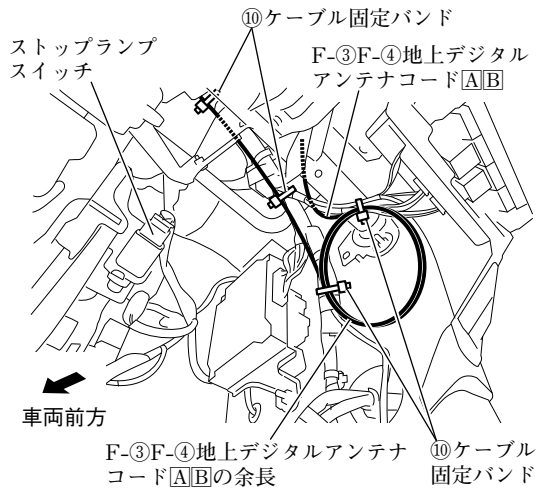
2

フロントピラー右

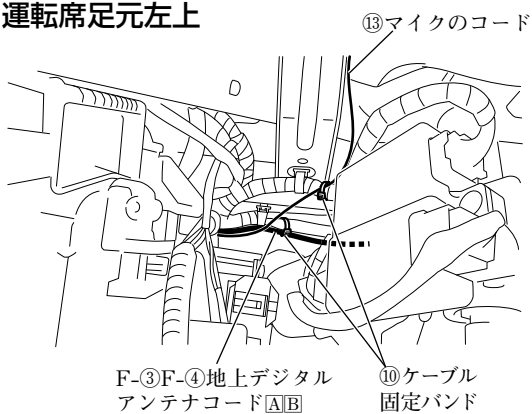


- (1) 車両右側用のF-③F-④地上デジタルアンテナコードA/Bは、図に示す箇所で固定してください。
- (2) 車両右側用のF-③F-④地上デジタルアンテナコードA/Bの余長は、図に示す箇所で固定してください。

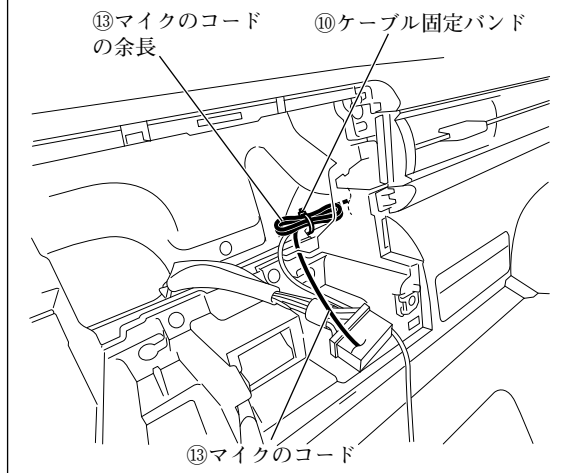
運転席足元右上



運転席足元左上



3 ナビゲーション取付部



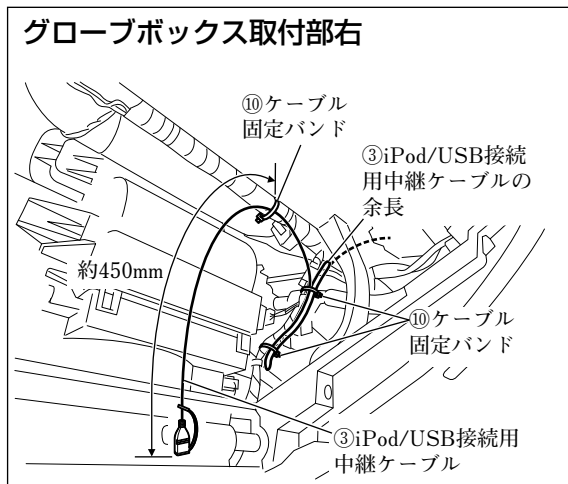
⑬マイクのコードの余長は、図に示す箇所で固定してください。



取付概要を参照し、ステアリング操作やチルト機構などの可動時に⑬マイクのコードが突っ張ったり、かみ込んだりしないことを確認して、⑩ケーブル固定バンドで車両ハーネスなどに固定してください。コードがステアリング機構などにかみ込んだり、巻きついたりすると、交通事故の原因となります。

●配線のしかた (全方位モニター付き / 無し共通)

1 グローブボックス取付部右

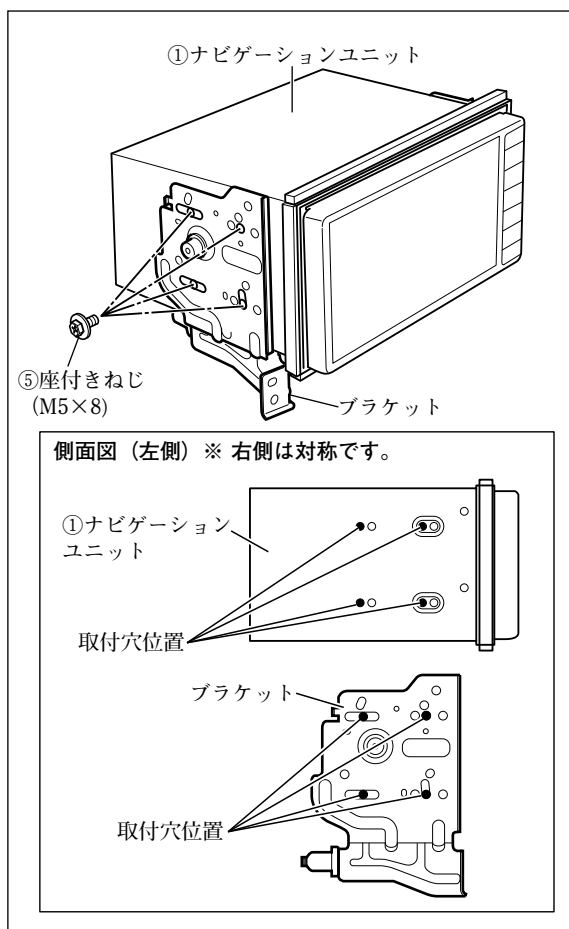


(1) ③iPod/USB接続用中継ケーブルは、図に示す箇所で固定してください。

(2) ③iPod/USB接続用中継ケーブルの余長は、図に示す箇所で固定してください。

●ナビゲーションユニットの取付方法

1



- (1) ⑦隙間用クッション (104×8×3) および⑧隙間用クッション (206×8×6) を①ナビゲーションユニットに取り付けてください。(全車共通「隙間用クッションの取付方法」参照)
- (2) ブラケットを⑤座付きねじ (M5×8) で①ナビゲーションユニットに取り付けてください。

注記

ねじは振動等により緩みが発生しないように、全箇所確実に増し締めをしてください。

アドバイス

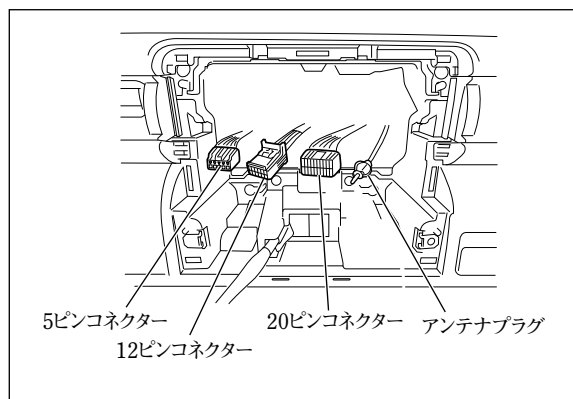
①ナビゲーションユニットに取り付ける際、ブラケットの穴は左図の穴を使ってください。

- (3) ①ナビゲーションユニットの保護フィルムをはがしてください。

注記

保護フィルムをはがした後は、傷付けないように作業してください。

2



- (1) ④専用接続ハーネスを車両側の20ピンコネクタおよび5ピンコネクタに接続してください。(「接続のしかた」参照)
- (2) 車両の仕様に応じた適切なコードを①ナビゲーションユニットに接続してください。(「接続のしかた」、「他の機器との接続のしかた」参照)

車両の仕様	接続するコード
全方位モニター付き車 (仕様変更後)	GPS アンテナ
	地上デジタルアンテナコード※1
	⑬マイクのコード
	③iPod/USB接続用中継ケーブル
全方位モニター無し車 (全方位モニター(仕様変更前)付き車含む)	F-⑤GPSアンテナ
	F-③F-④地上デジタルアンテナコード[A][B]
	⑬マイクのコード
	③iPod/USB接続用中継ケーブル

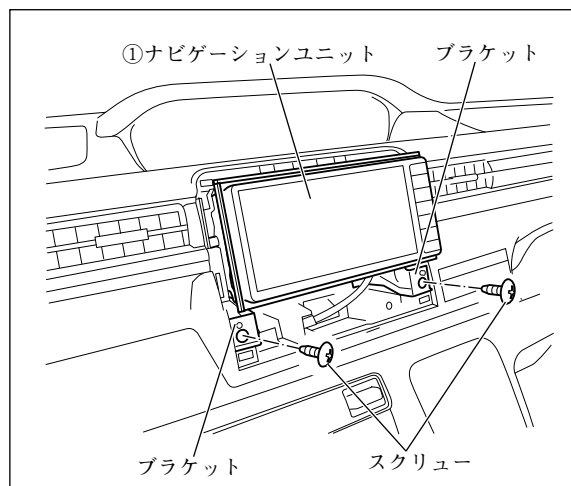
※1：アンテナプラグにビニールテープで固定されています。ビニールテープから外してください。

- (3) ④専用接続ハーネスの14ピンコネクタとアンテナプラグを①ナビゲーションユニットに接続してください。(「接続のしかた」参照)
- (4) 車両の仕様に応じた適切な12ピンコネクタを①ナビゲーションユニットに接続してください。(「接続のしかた」参照)

車両の仕様	接続するコネクタ
全方位モニター付き車 (全方位モニター(仕様変更前)付き車含む)	車両側の12ピンコネクタ
全方位モニター無し車	⑮カメラ接続ケーブルの12ピンコネクタ

- (5) 別売品を取り付ける場合は、①ナビゲーションユニットに接続してください。(「他の機器との接続のしかた」参照)
- (6) ④専用接続ハーネスの16ピンコネクタを①ナビゲーションユニットに接続してください。(「接続のしかた」参照)

3



- (1) ①ナビゲーションユニットを取り付け、スクリュー (2本) にて固定してください。
- (2) インパネセンターガーニッシュベースを取り付け、スクリュー (1本) にて固定してください。



部品の締め忘れがないか、再度確認してください。また、車両ハーネスおよび配線したコードの無理な押し込み、噛み込みがないか点検してください。断線、切断などで火災や感電の原因となります。

注記

電源やナビ信号のハーネスは、車両ブラケット等に挟み込んだり、保護していないシャープエッジと接触しないように処理してください。

また、ナビブラケットのプッシュ部にケーブル類が挟まらないよう上方向へ逃がしながら、注意して収めてください。

断線やショート等で車両の動作に不具合が発生する原因となります。

- (3) インパネセンターガーニッシュを取り付けてください。

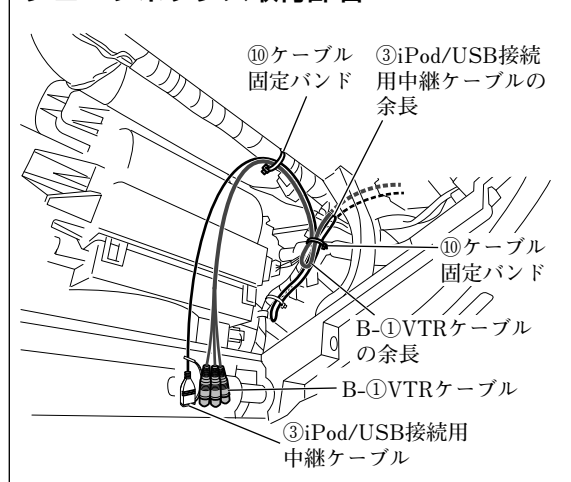
●別売のVTRケーブルの取付方法

👉アドバイス

B-①は、別売品VTRケーブルの同梱品です。

1

グローブボックス取付部右



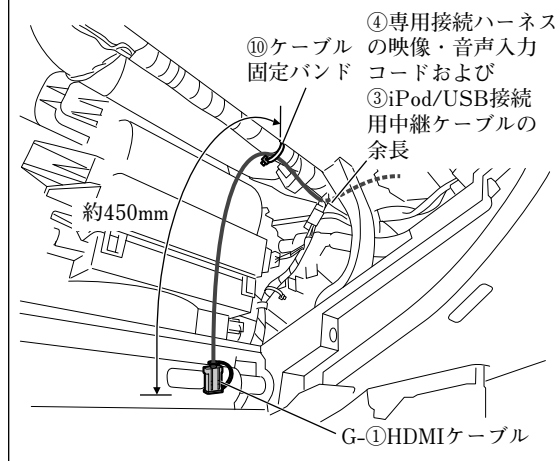
- (1) B-①VTRケーブルは、図に示す箇所で固定してください。
- (2) B-①VTRケーブルの余長は、図に示す箇所で固定してください。

●別売のHDMI接続ケーブルの取付方法

👍アドバイス

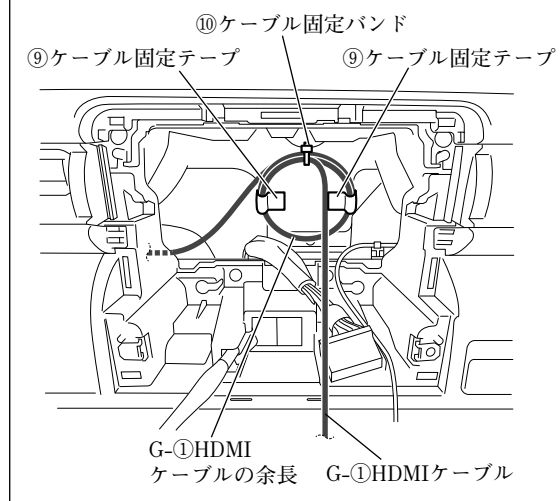
- 本項目は、別売品HDMI接続ケーブルを別売品USBケーブル（ソケット接続用）と共着しない場合の取り付け方を示しています。
- G-①は、別売品HDMI接続ケーブルの同梱品です。

1 グローブボックス取付部右



G-①HDMIケーブルは、図に示す箇所で固定してください。

2 ナビゲーション取付部



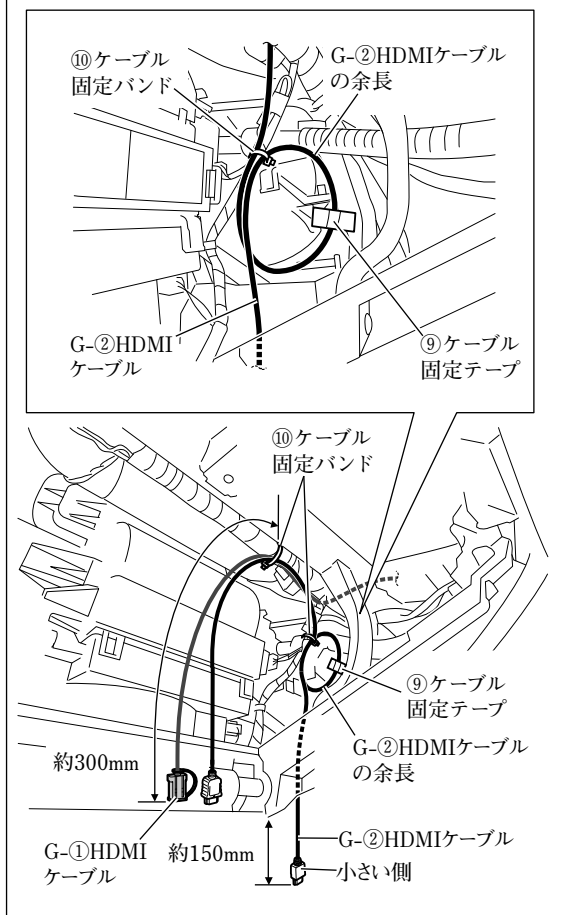
G-①HDMIケーブルの余長は、図に示す箇所で固定してください。

●別売のHDMI接続ケーブルの取付方法

👉アドバイス

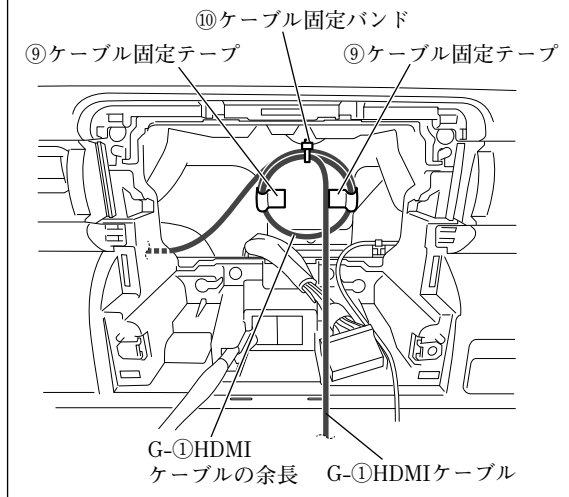
- 本項目は、別売品HDMI接続ケーブルを別売品USBケーブル（ソケット接続用）と共着する場合の取り付け方を示しています。
- G-①、G-②およびG-④は、別売品HDMI接続ケーブルの同梱品です。

1 グローブボックス取付部右



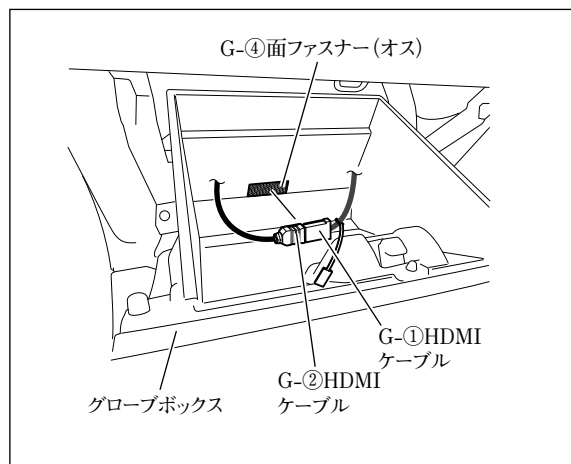
- (1) G-①HDMIケーブルおよびG-②HDMIケーブルは、図に示す箇所で固定してください。
- (2) G-②HDMIケーブルの余長は、図に示す箇所で固定してください。

2 ナビゲーション取付部



- G-①HDMIケーブルの余長は、図に示す箇所で固定してください。

3



- (1) 半分にカットしたG-④面ファスナー（オス）をグローブボックスの図示位置に貼り付けてください。

注記

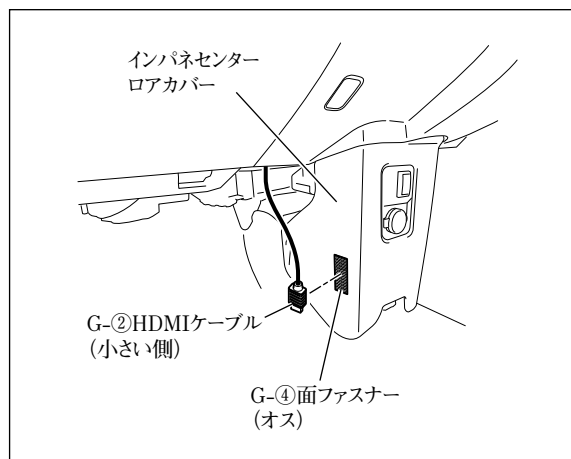
- 汚れ等を良く拭き取ってから貼り付けてください。汚れ等が残っていると、接着力が低下します。
- 他の用品と干渉する場合は、位置を変更して貼り付けてください。

- (2) G-①HDMIケーブルとG-②HDMIケーブルを接続し、コネクター部をG-④面ファスナー（オス）に貼り付けてください。

注記

グローブボックスの開閉時に突っ張ったり、かみ込んだりしないようにしてください。

4



- (1) 半分にカットしたG-④面ファスナー（オス）をインパネセンターロアカバーの図示位置に貼り付けてください。

注記

- 汚れ等を良く拭き取ってから貼り付けてください。汚れ等が残っていると、接着力が低下します。
- 他の用品と干渉する場合は、位置を変更して貼り付けてください。

- (2) G-②HDMIケーブルのコネクター部をG-④面ファスナー（オス）に貼り付けてください。

- 「車両部品の復元」を参照して取り外した部品を復元してください。
- 「既設部品の点検」を行ってください。
- 「接続確認のしかた」を参照して正しく取り付けられていることを確認してください。
- 「ステアリングスイッチ設定のしかた」59ページを参照してステアリングオーディオスイッチの設定を行ってください。

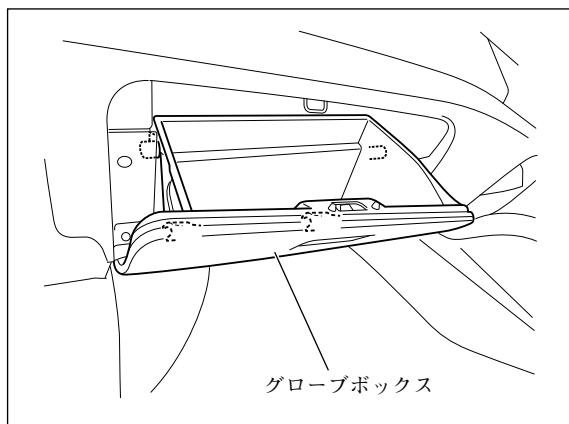
👉 アドバイス

お買い上げ時はステアリングスイッチ（タイプB）に設定済みです。適切な設定に変更してください。

バレーノの場合

● 車両部品の取り外し方法

1

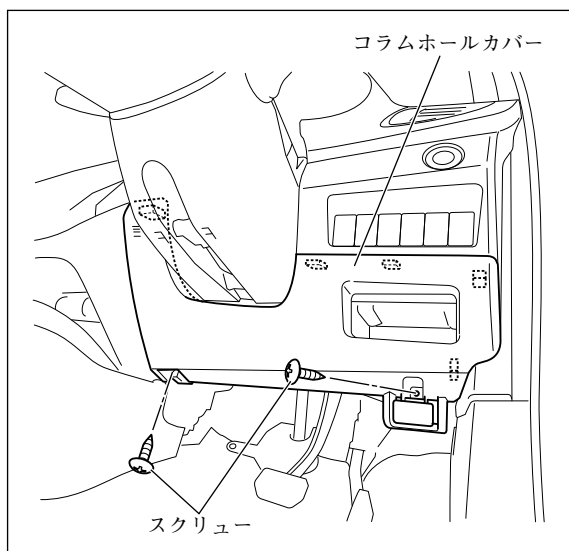


注記

取り外したスクリュー、ボルトおよびクリップ等は再使用します。紛失しないでください。

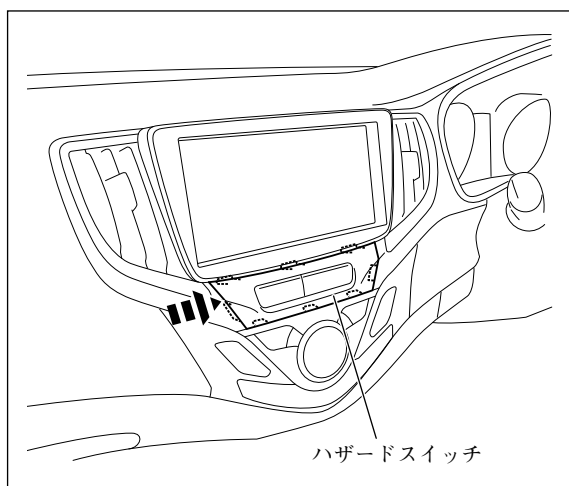
- (1) フロントピラーインナートリム左右を取り外してください。(全車共通「車両部品の取り外し方法」参照)
- (2) グローブボックスを取り外してください。

2



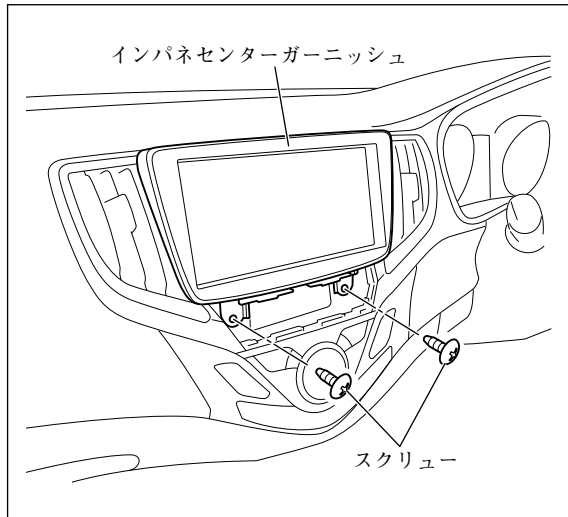
スクリュー (2本) を外し、コラムホールカバーを取り外してください。

3



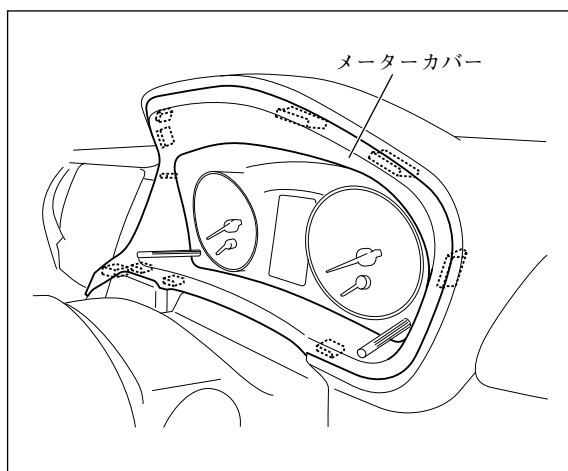
ハザードスイッチ裏側をグローブボックス取付部から工具の柄等で押して、ハザードスイッチを取り外してください。
このとき、ハザードスイッチコネクターの接続を外してください。

4



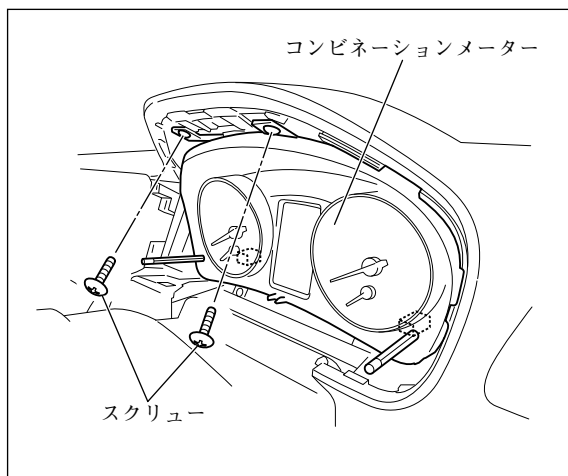
スクリュー (2本) を外し、インパネセンターガーニッシュを取り外してください。
このとき、オーディオ用コネクタおよびアンテナ用コネクタの接続を外してください。

5



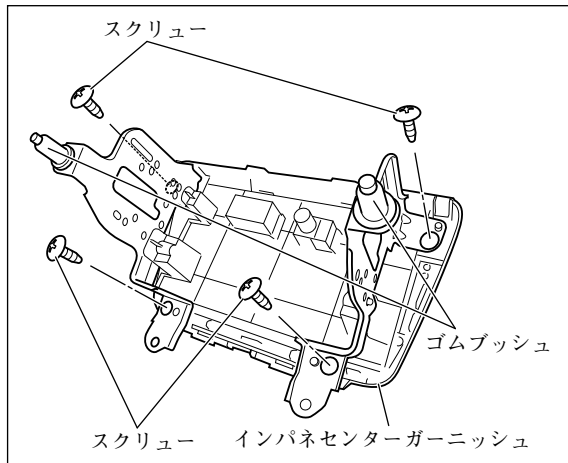
メーターカバーを取り外してください。

6



- (1) スクリュー (2本) を外し、コンビネーションメーターを取り外してください。
- (2) コンビネーションメーターに接続されているコネクタを外してください。

7

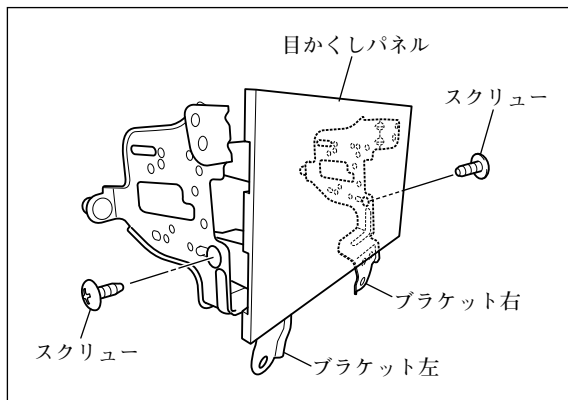


ブラケットを固定しているスクリユー（4本）を外し、インパネセンターガーニッシュを取り外してください。

👍 アドバイス

グローブボックス内に同梱されているブラケットを使用する場合は、ゴムブッシュを取り外し、グローブボックス内に同梱されているブラケットへ付け替えてください。

8

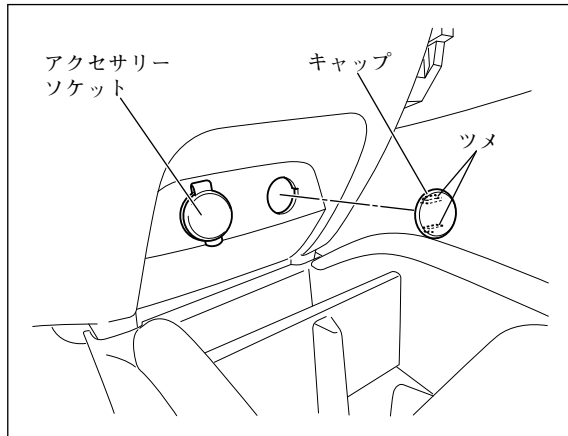


スクリユー（左右各1本）を外して、目かくしパネルをブラケットから取り外してください。

👍 アドバイス

グローブボックス内に同梱されているブラケットを使用する場合、本作業は必要ありません。

9



👍 アドバイス

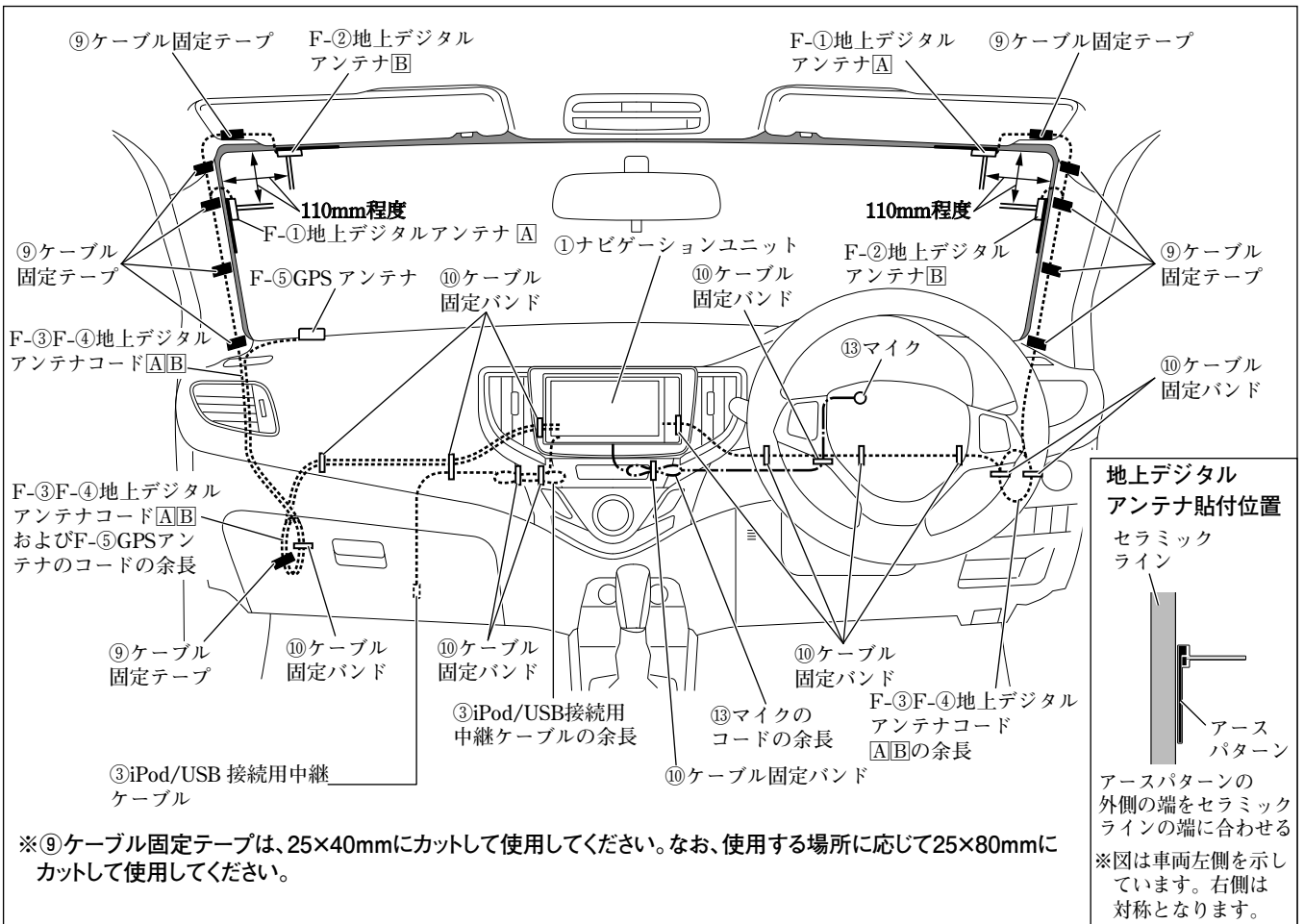
別売品USBケーブル（ソケット接続用）を取り付ける場合のみ9で示す部品を取り外してください。

アクセサリソケット右のキャップを、ツメ（2箇所）を縮めて取り外してください。

● 取付概要

👉 アドバイス

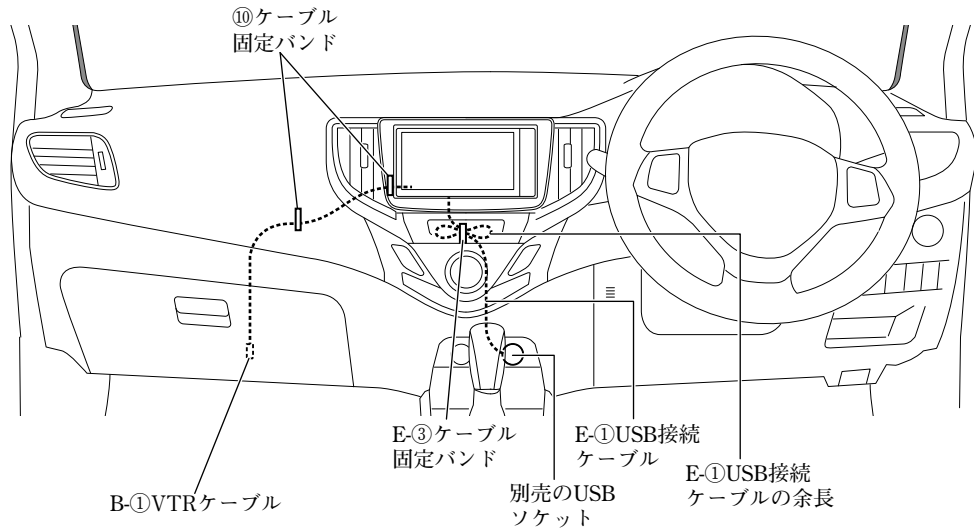
F-①～F-⑤は、別売品アンテナセットの同梱品です。



● 取付概要（別売品1）

👍 アドバイス

- B-①は、別売品VTRケーブルの同梱品です。
- E-①～E-③は、別売品USBケーブル（ソケット接続用）の同梱品です。

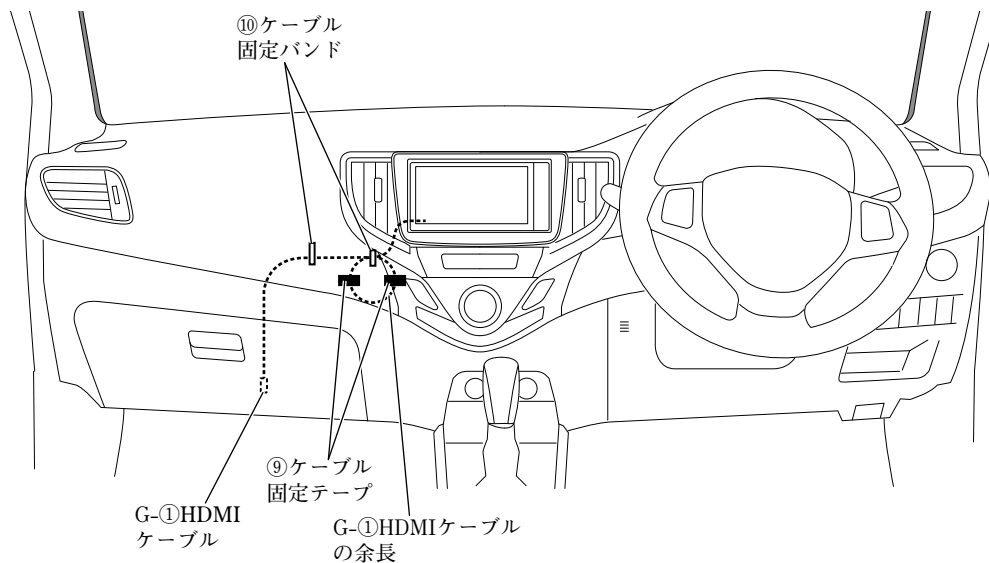


※⑨ケーブル固定テープは、25×40mmにカットして使用してください。なお、使用する場所に応じて25×80mmにカットして使用してください。

● 取付概要（別売品2）

👍 アドバイス

- 本項目は、別売品HDMI接続ケーブルを別売品USBケーブル（ソケット接続用）と共着しない場合の取り付け方を示しています。
- G-①は、別売品HDMI接続ケーブルの同梱品です。

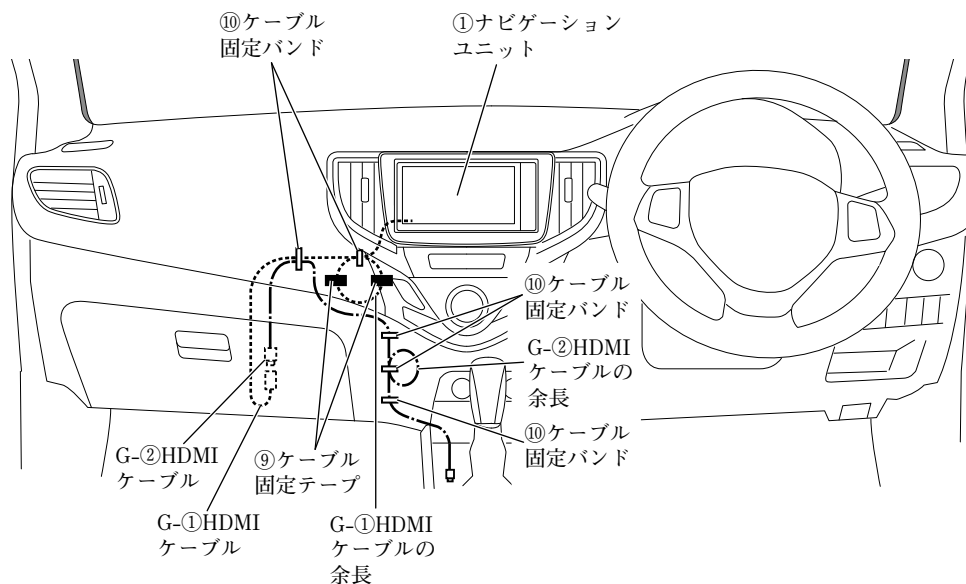


※⑨ケーブル固定テープは、25×40mmにカットして使用してください。なお、使用する場所に応じて25×80mmにカットして使用してください。

●取付概要（別売品3）

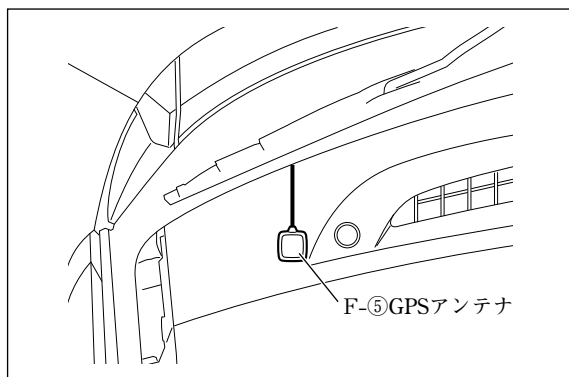
👉アドバイス

- 本項目は、別売品HDMI接続ケーブルを別売品USBケーブル（ソケット接続用）と共着する場合の取り付け方を示しています。
- G-①、G-②は、別売品HDMI接続ケーブルの同梱品です。



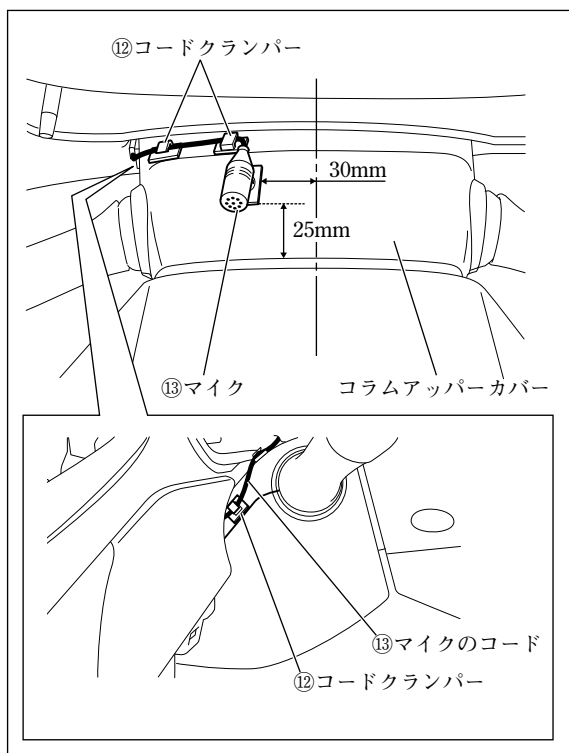
※⑨ケーブル固定テープは、25×40mmにカットして使用してください。なお、使用する場所に応じて25×80mmにカットして使用してください。

●GPSアンテナの取付方法



F-5GPSアンテナは、左図位置に取り付けてください。

●マイクの取付方法

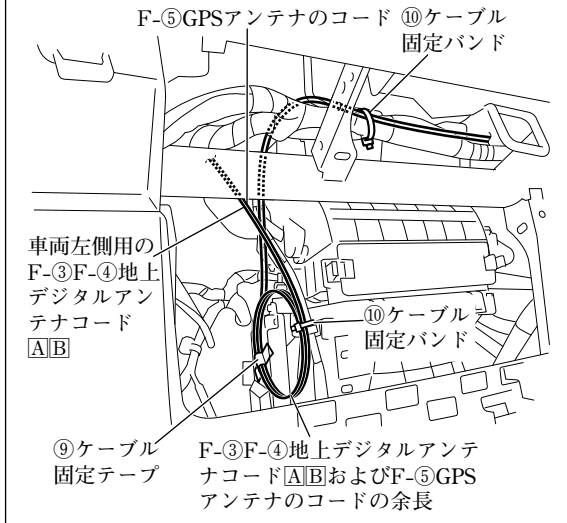


13マイクおよび12コードクランパーは、左図位置に取り付けてください。

●配線のしかた

1

グローブボックス取付部

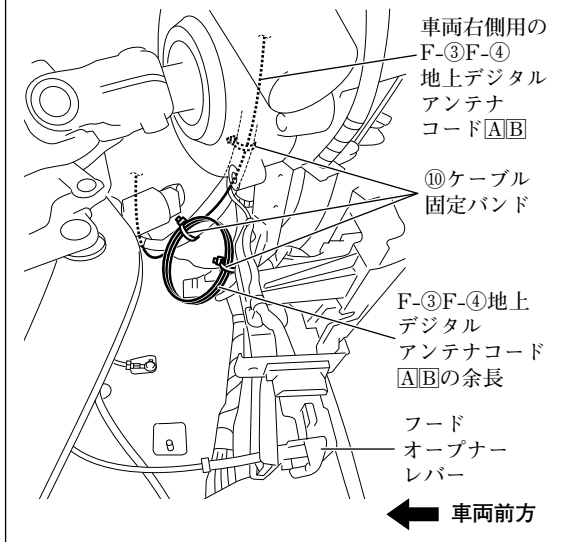


車両左側用のF-3F-4地上デジタルアンテナコード A/BおよびF-5 GPSアンテナのコードの余長は、図に示す箇所で固定してください。

👉アドバイス

F-5 GPSアンテナのコードは、車両左側のF-3F-4地上デジタルアンテナコード A/Bと共に固定してください。

運転席足元右上



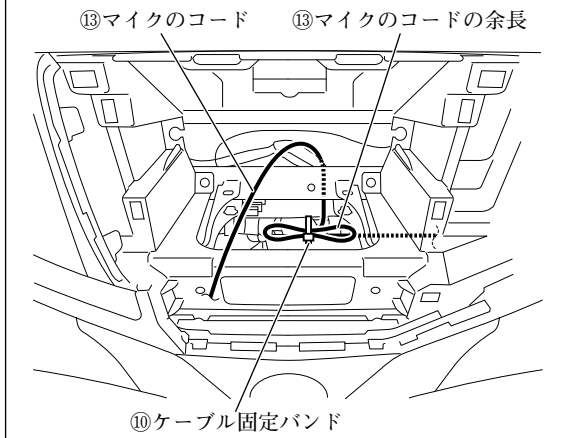
車両右側用のF-3F-4地上デジタルアンテナコード A/Bの余長は、図に示す箇所で固定してください。

⚠️警告

F-3F-4地上デジタルアンテナコード A/Bの余長は、ほどけないように⑩ケーブル固定バンドで車両ハーネスと共に確実に固定してください。ほどけてブレーキペダル等に巻きつくと、交通事故の原因となります。

2

ナビゲーション取付部

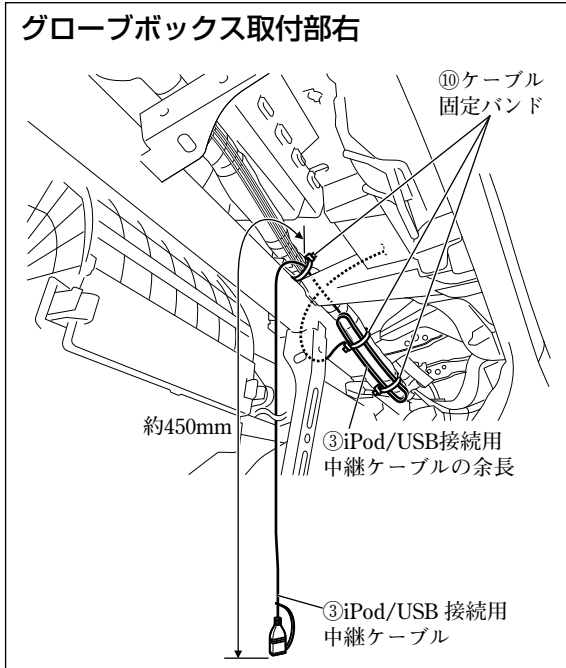


⑬マイクのコードの余長は、図に示す箇所で固定してください。

⚠️警告

取付概要を参照し、ステアリング操作やチルト機構などの可動時に⑬マイクのコードが突っ張ったり、かみ込んだりしないことを確認して、⑩ケーブル固定バンドで車両ハーネスなどに固定してください。コードがステアリング機構などにかみ込んだり、巻きついたりすると、交通事故の原因となります。

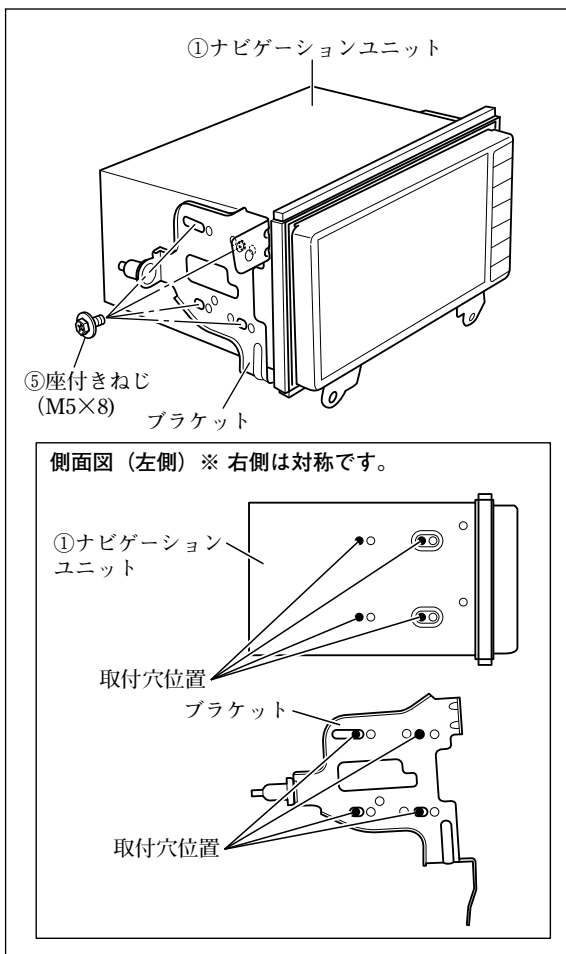
3 グローブボックス取付部右



- (1) ③iPod/USB接続用中継ケーブルは、図に示す箇所で固定してください。
- (2) ③iPod/USB接続用中継ケーブルの余長は、図に示す箇所で固定してください。

●ナビゲーションユニットの取付方法

1



- (1) ⑦隙間用クッション (104×8×3) および⑧隙間用クッション (206×8×6) を①ナビゲーションユニットに取り付けてください。(全車共通「隙間用クッションの取付方法」参照)
- (2) ブラケットを⑤座付きねじ (M5×8) で①ナビゲーションユニットに取り付けてください。

注記

ねじは振動等により緩みが発生しないように、全箇所確実に増し締めをしてください。

アドバイス

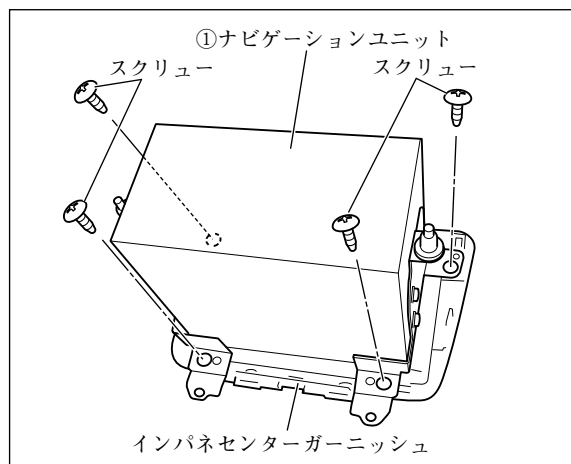
①ナビゲーションユニットに取り付ける際、ブラケットの穴は左図の穴を使ってください。

- (3) ①ナビゲーションユニットの保護フィルムをはがしてください。

注記

保護フィルムをはがした後は、傷付けないように作業してください。

2

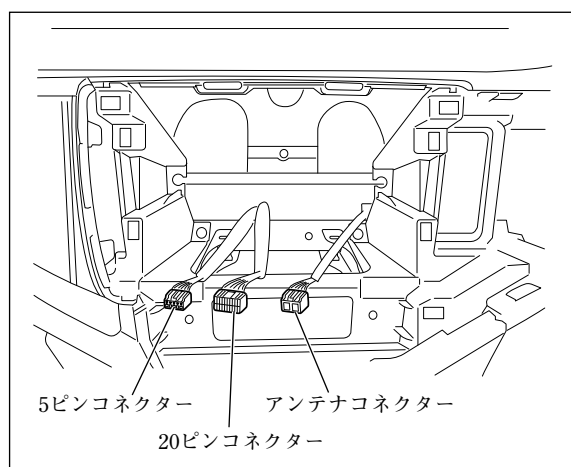


1で準備した①ナビゲーションユニットを、「車両部品の取り外し方法」7で取り外したスクリュー(4本)にてインパネセンターガーニッシュに取り付けてください。

注記

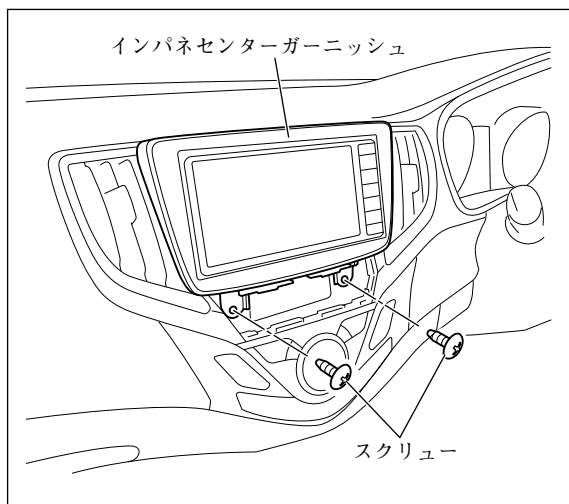
スクリューを確実に締め付けてください。

3



- (1) ④専用接続ハーネスを車両側の20ピンコネクタおよび5ピンコネクタに接続してください。(「接続のしかた」参照)
- (2) 別売のアンテナ変換ケーブル(99000-79AC7)に車両側のアンテナコネクタを接続してください。(「接続のしかた」参照)
- (3) 別売のアンテナ変換ケーブル(99000-79AC7)のオートアンテナコントロールコード(青)と④専用接続ハーネスのオートアンテナコントロールコード(青)を接続してください。(「接続のしかた」参照)
- (4) 以下のコードを①ナビゲーションユニットに接続してください。(「接続のしかた」参照)
 - ・ F-⑤GPSアンテナ
 - ・ F-③F-④地上デジタルアンテナコードA/B
 - ・ ⑬マイクのコード
- (5) ④専用接続ハーネスの14ピンコネクタと別売のアンテナ変換ケーブル(99000-79AC7)のアンテナプラグを①ナビゲーションユニットに接続してください。(「接続のしかた」参照)
- (6) ③iPod/USB接続用中継ケーブルを①ナビゲーションユニットに接続してください。(「他の機器との接続のしかた」参照)
- (7) ⑮カメラ接続ケーブルを①ナビゲーションユニットに接続してください。(「接続のしかた」参照)
- (8) 別売品を取り付ける場合は、①ナビゲーションユニットに接続してください。(「他の機器との接続のしかた」参照)
- (9) ④専用接続ハーネスの16ピンコネクタを①ナビゲーションユニットに接続してください。(「接続のしかた」参照)

4



- (1) インパネセンターガーニッシュを取り付け、スクリュー（2本）にて固定してください。
- (2) ハザードスイッチを取り付けてください。このとき、ハザードスイッチコネクターを接続してください。

警告

部品の締め忘れがないか、再度確認してください。また、車両ハーネスおよび配線したコードの無理な押し込み、噛み込みがないか点検してください。断線、切断などで火災や感電の原因となります。

注記

電源やナビ信号のハーネスは、車両ブラケット等に挟み込んだり、保護していないシャープエッジと接触しないように処理してください。

断線やショート等で車両の動作に不具合が発生する原因となります。

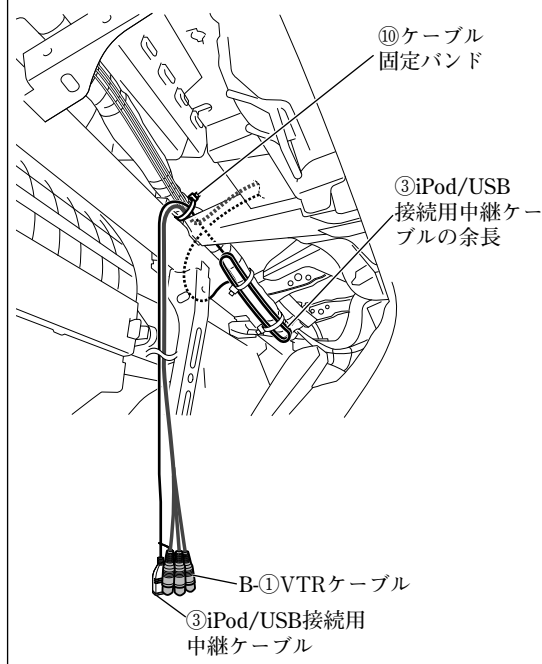
● 別売のVTRケーブルの取付方法

👍 アドバイス

B-①は、別売品VTRケーブルの同梱品です。

1

グローブボックス取付部右



B-①VTRケーブルは、図に示す箇所で固定してください。

👍 アドバイス

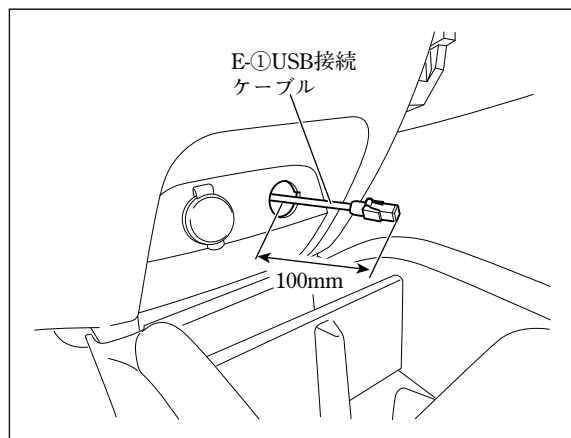
ケーブルの余長は、ありません。

●別売のUSBケーブル（ソケット接続用）の取付方法

👍アドバイス

E-①～E-③は、別売品USBケーブル（ソケット接続用）の同梱品です。

1



(1) E-①USB接続ケーブルを左図のように配線してください。

注記

E-①USB接続ケーブルは、板金エッジ、樹脂エッジおよび可動部に干渉しないように配線してください。

(2) E-①USB接続ケーブルをE-③ケーブル固定バンドで車両ハーネスに固定してください。

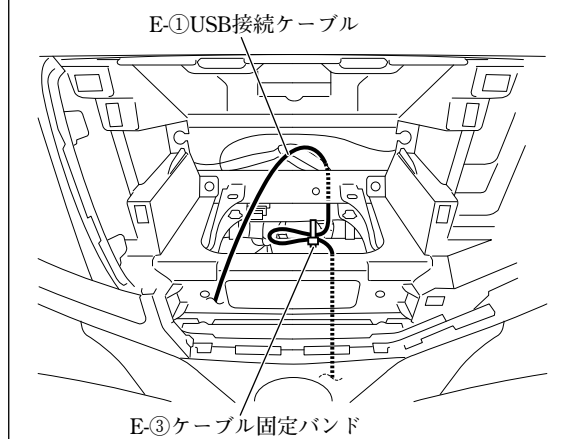
⚠警告

E-①USB接続ケーブルはE-③ケーブル固定バンドで束ね、たるまないよう確実に固定してください。運転操作に支障をきたすおそれがあります。

(3) E-①USB接続ケーブルのコネクターを別売品のUSBソケット（39105-80P00）に接続してください。

(4) E-①USB接続ケーブルおよびナビゲーション関係の各コネクターを接続してください。（「接続のしかた」参照）

ナビゲーション取付部



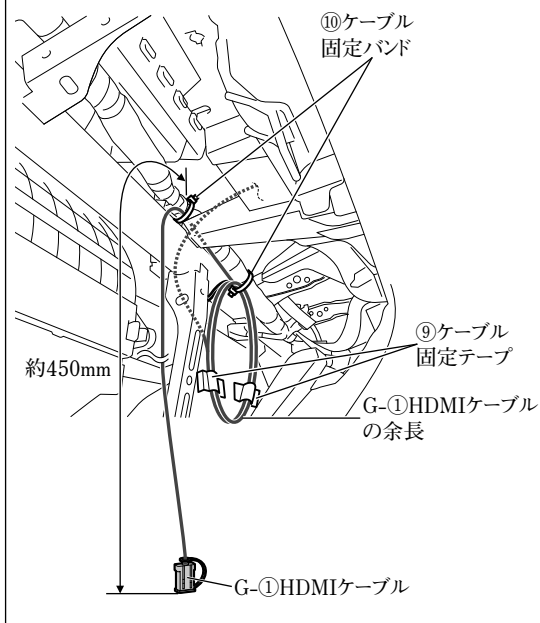
● 別売のHDMI接続ケーブルの取付方法

👉 アドバイス

- 本項目は、別売品HDMI接続ケーブルを別売品USBケーブル（ソケット接続用）と共着しない場合の取り付け方を示しています。
- G-①は、別売品HDMI接続ケーブルの同梱品です。

1

グローブボックス取付部右



- (1) G-①HDMIケーブルは、図に示す箇所で固定してください。
- (2) G-①HDMIケーブルの余長は、図に示す箇所で固定してください。

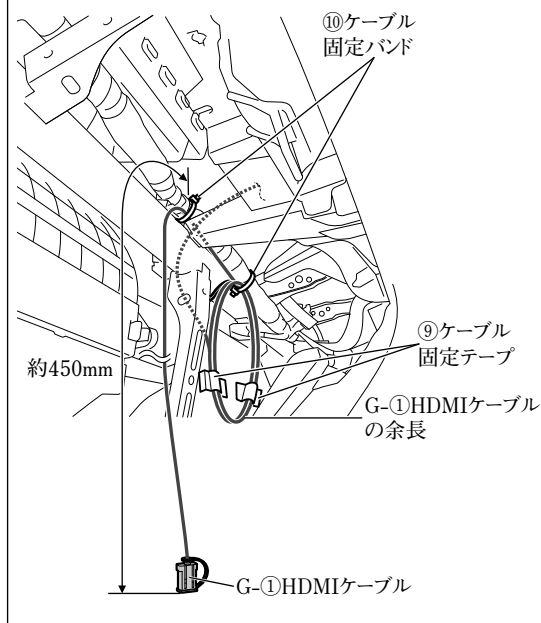
●別売のHDMI接続ケーブルの取付方法

👍アドバイス

- 本項目は、別売品HDMI接続ケーブルを別売品USBケーブル（ソケット接続用）と共着する場合の取り付け方を示しています。
- G-①、G-②およびG-④は、別売品HDMI接続ケーブルの同梱品です。

1

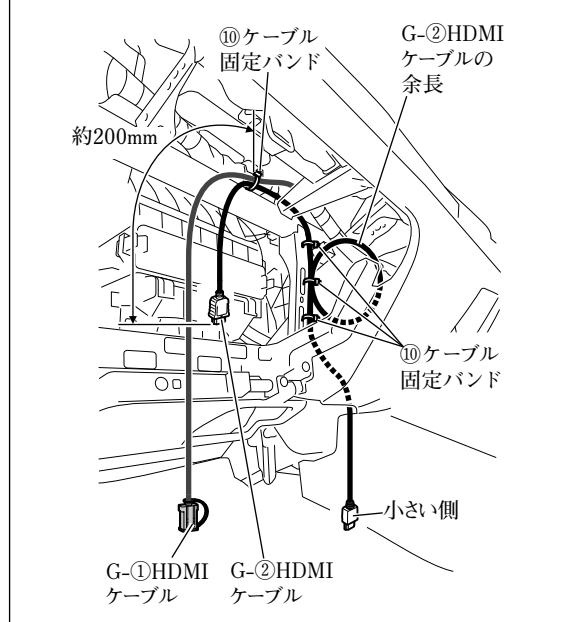
グローブボックス取付部右



- (1) G-①HDMIケーブルは、図に示す箇所で固定してください。
- (2) G-①HDMIケーブルの余長は、図に示す箇所で固定してください。

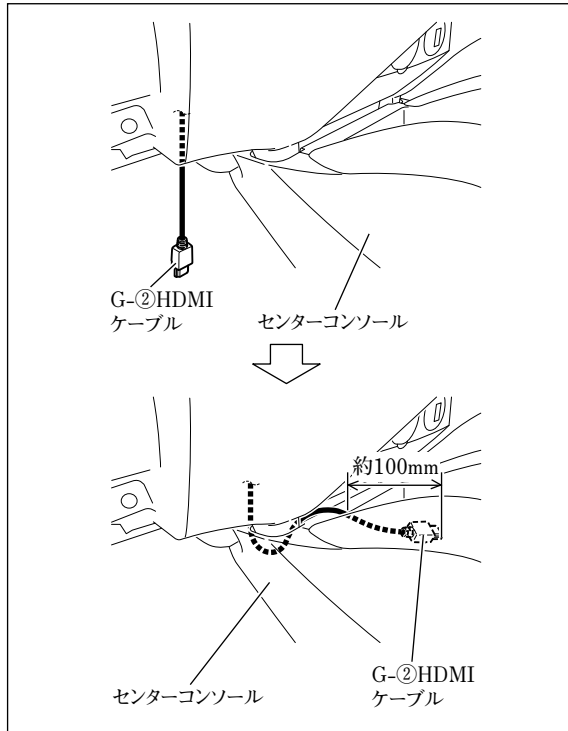
2

グローブボックス取付部右



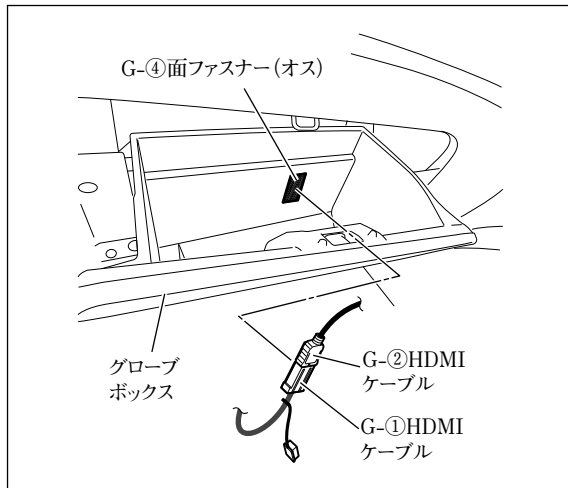
- (1) G-②HDMIケーブルは、図に示す箇所で固定してください。
- (2) G-②HDMIケーブルの余長は、図に示す箇所で固定してください。

3



G-②HDMIケーブルをセンターコンソールのすき間から表へ出してください。

4



- (1) 半分にカットしたG-④面ファスナー（オス）をグローブボックスの図示位置に貼り付けてください。

注記

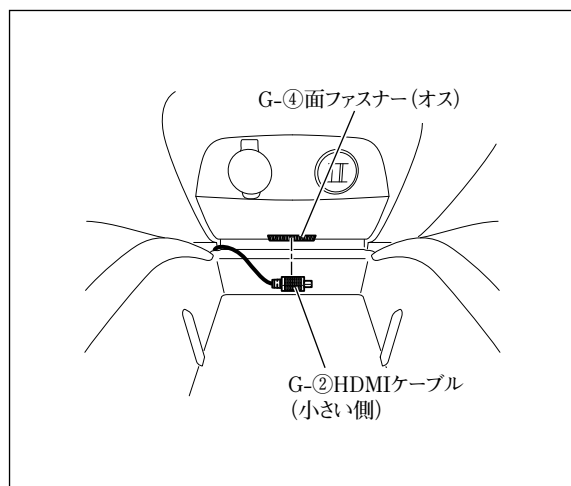
- 汚れ等を良く拭き取ってから貼り付けてください。汚れ等が残っていると、接着力が低下します。
- 他の用品と干渉する場合は、位置を変更して貼り付けてください。

- (2) G-①HDMIケーブルとG-②HDMIケーブルを接続し、コネクター部をG-④面ファスナー（オス）に貼り付けてください。

注記

グローブボックスの開閉時に突っ張ったり、かみ込んだりしないようにしてください。

5



- (1) 半分にカットしたG-④面ファスナー (オス) をインパネの図示位置に貼り付けてください。

注記

- 汚れ等を良く拭き取ってから貼り付けてください。汚れ等が残っていると、接着力が低下します。
- 他の用品と干渉する場合は、位置を変更して貼り付けてください。

- (2) G-②HDMIケーブルのコネクター部をG-④面ファスナー (オス) に貼り付けてください。

- 「車両部品の復元」を参照して取り外した部品を復元してください。
- 「既設部品の点検」を行ってください。
- 「接続確認のしかた」を参照して正しく取り付けられていることを確認してください。
- 「ステアリングスイッチ設定のしかた」59ページを参照してステアリングオーディオスイッチの設定を行ってください。

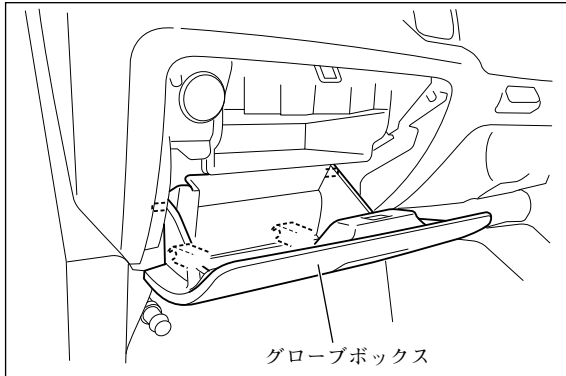
👍 アドバイス

お買い上げ時はステアリングスイッチ (タイプB) に設定済みです。適切な設定に変更してください。

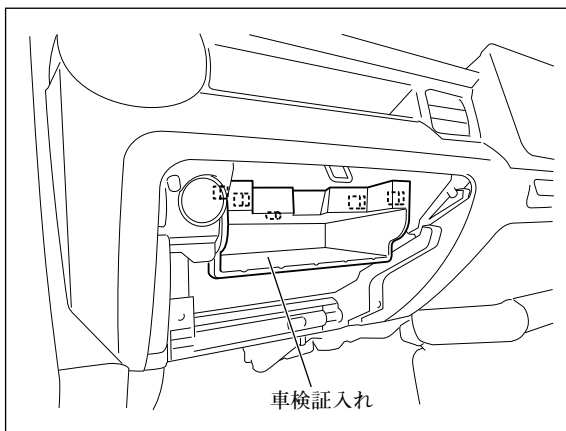
イグニスの場合

● 車両部品の取り外し方法

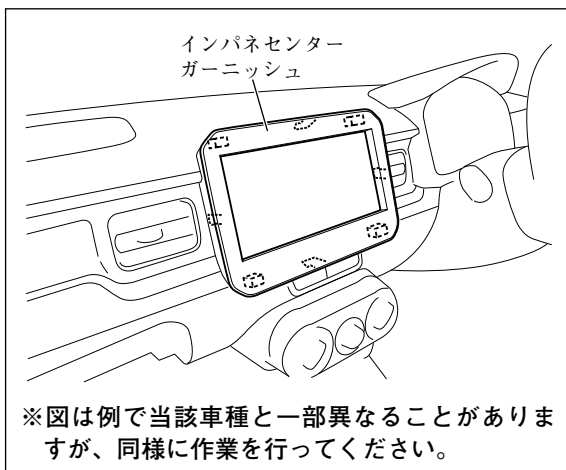
1



2



3



注記

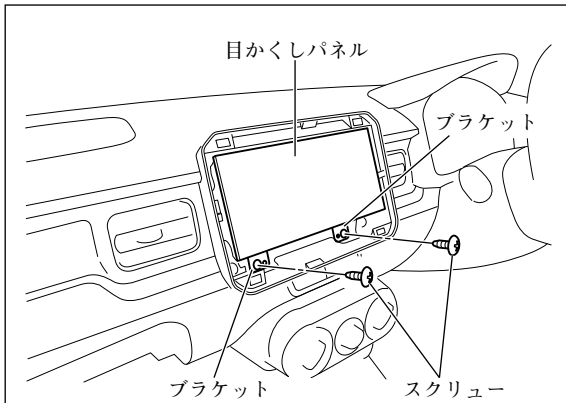
取り外したスクリュー、ボルトおよびクリップ等は再使用します。紛失しないでください。

- (1) 全方位モニター無し車（全方位モニター（仕様変更前）付き車含む）は、フロントピラーインナートリム左右を取り外してください。（全車共通「車両部品の取り外し方法」参照）
- (2) グローブボックスを取り外してください。

車検証入れを取り外してください。

インパネセンターガーニッシュを取り外してください。

4

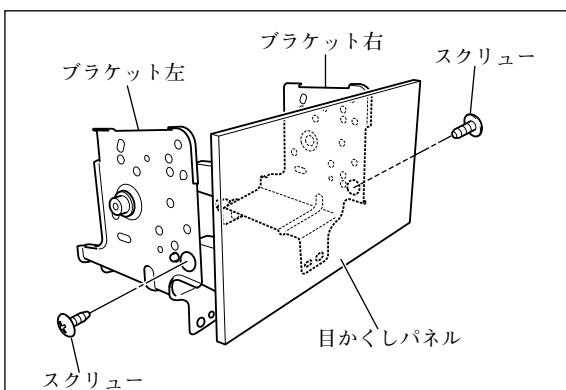


※図は例で当該車種と一部異なることがありますが、同様に作業を行ってください。

- (1) ブラケットを固定しているスクリュー (2本) を取り外してください。
- (2) ブラケットを目かくしパネルと共に取り外してください。

このとき、オーディオ用コネクターおよびアンテナ用コネクター等を外してください。(全車共通「車両部品の取り外し方法」参照)

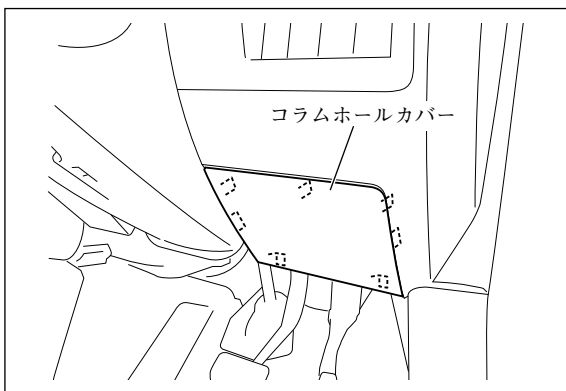
5



※図は例で当該車種と一部異なることがありますが、同様に作業を行ってください。

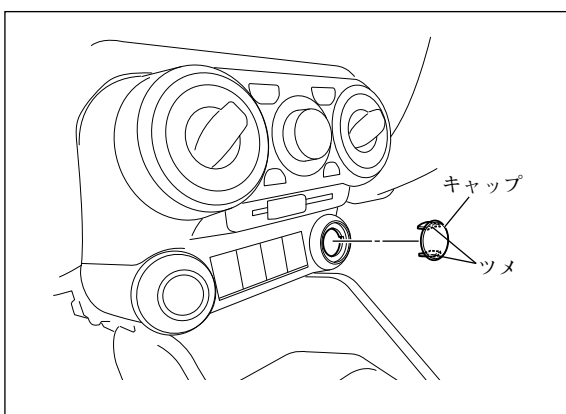
スクリュー (左右各1本) を外して、ブラケットを目かくしパネルから取り外してください。

6



コラムホールカバーを取り外してください。
このとき、データリンクコネクターを外してください。

7

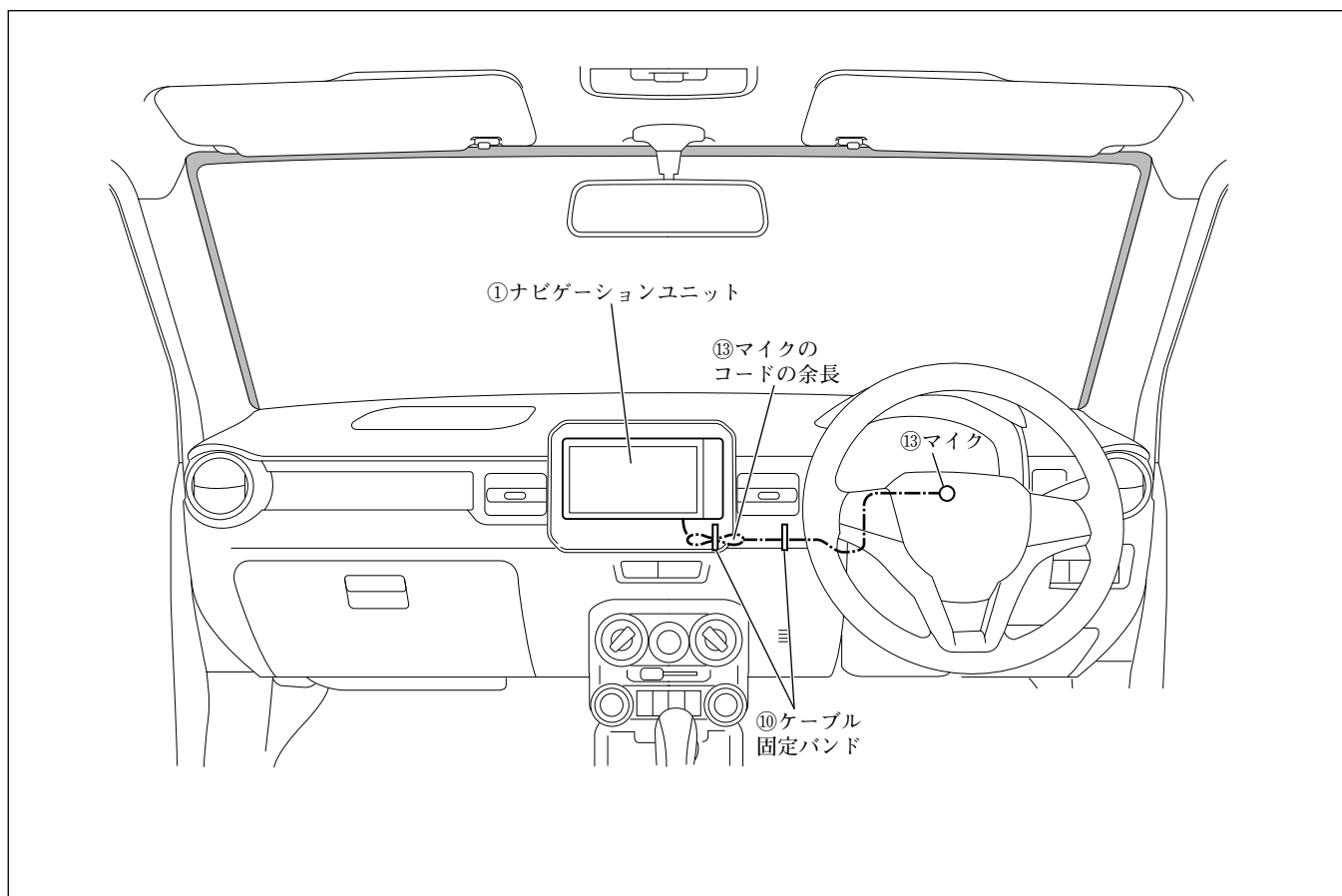


👍 アドバイス

別売品USBケーブル (ソケット接続用) を取り付ける場合のみ7で示す部品を取り外してください。

キャップを取り外してください。

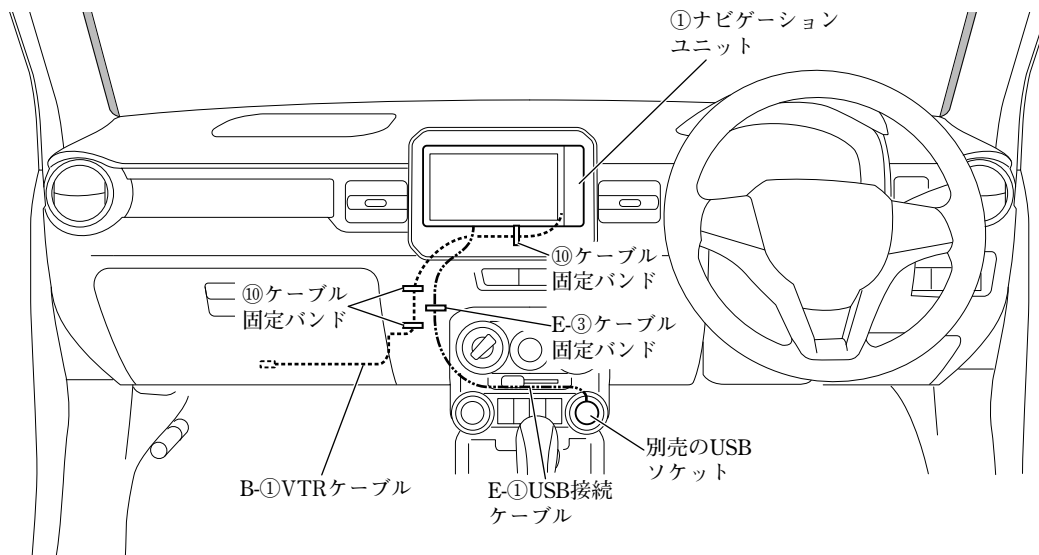
●取付概要（全方位モニター付き車）※仕様変更後



●取付概要（別売品1）

👍アドバイス

- B-①は、別売品VTRケーブルの同梱品です。
- E-①～E-③は、別売品USBケーブル（ソケット接続用）の同梱品です。

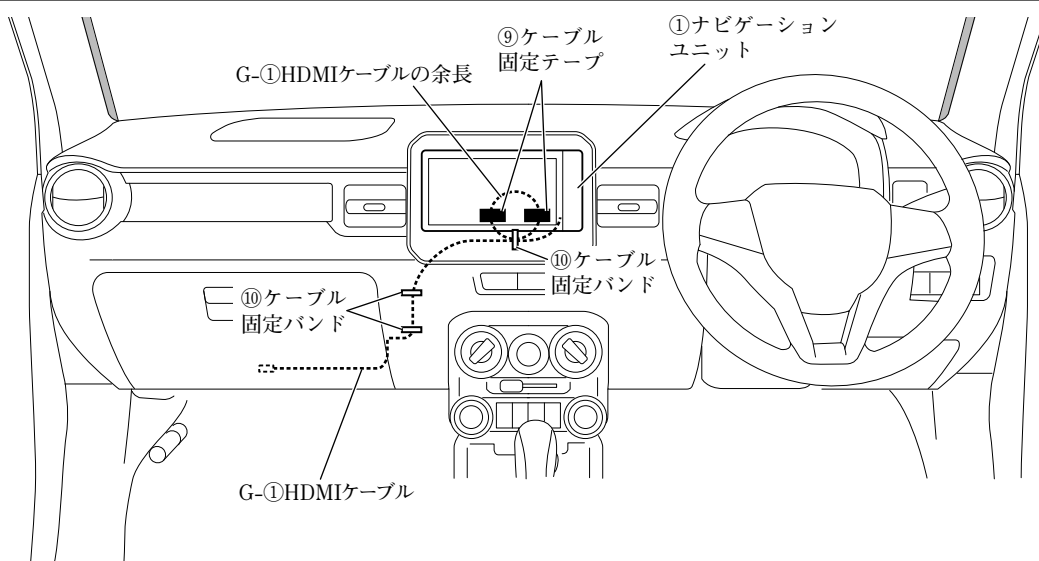


※⑨ケーブル固定テープは、25×40mmにカットして使用してください。なお、使用する場所に応じて25×80mmにカットして使用してください。

●取付概要（別売品2）

👍アドバイス

- 本項目は、別売品HDMI接続ケーブルを別売品USBケーブル（ソケット接続用）と共着しない場合の取り付け方を示しています。
- G-①は、別売品HDMI接続ケーブルの同梱品です。

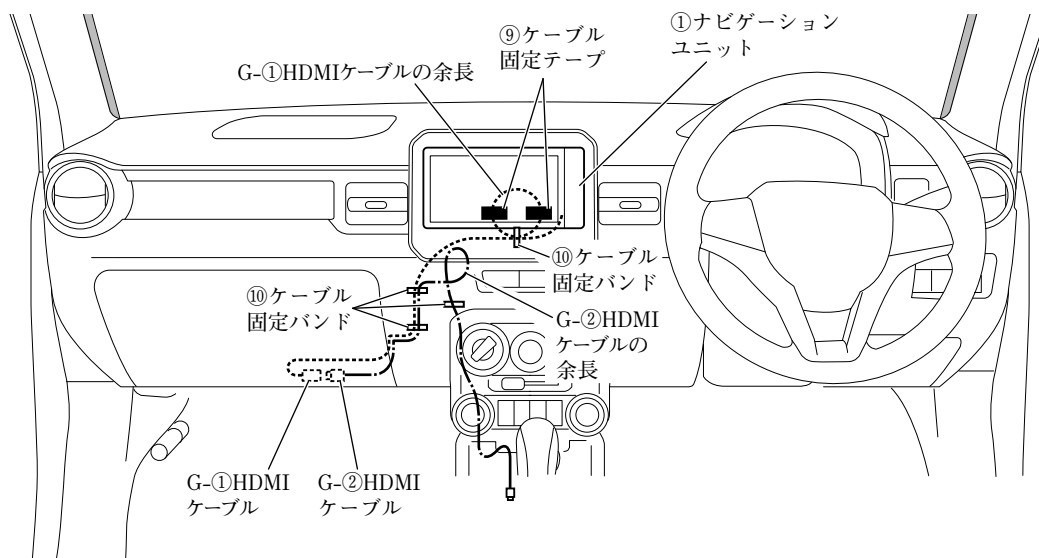


※⑨ケーブル固定テープは、25×40mmにカットして使用してください。なお、使用する場所に応じて25×80mmにカットして使用してください。

●取付概要 (別売品3)

👉アドバイス

- 本項目は、別売品HDMI接続ケーブルを別売品USBケーブル (ソケット接続用) と共着する場合の取り付け方を示しています。
- G-①、G-②は、別売品HDMI接続ケーブルの同梱品です。



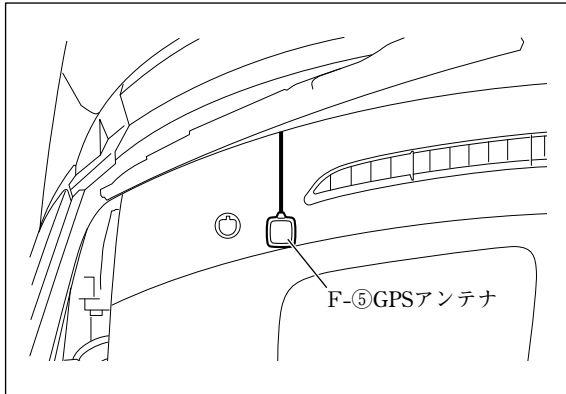
※⑨ケーブル固定テープは、25×40mmにカットして使用してください。なお、使用する場所に応じて25×80mmにカットして使用してください。

●GPSアンテナの取付方法（全方位モニター無し車）

※全方位モニター（仕様変更前）付き車含む

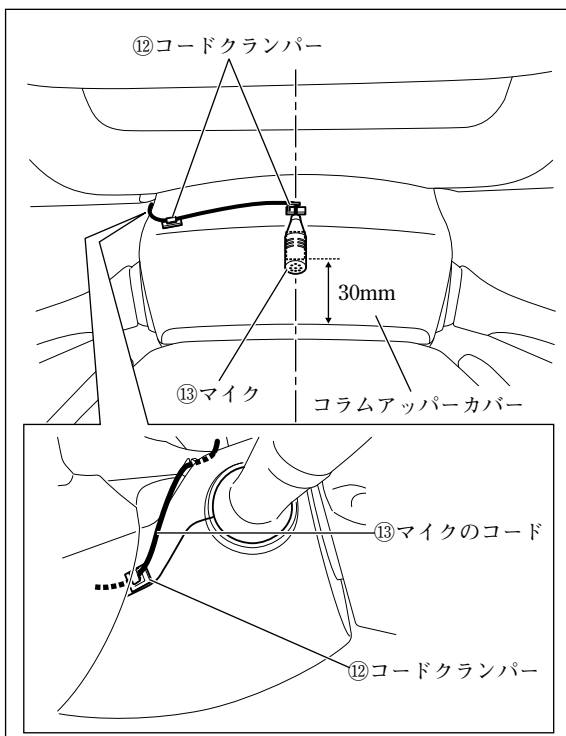
👍アドバイス

F-⑤は、別売品アンテナセットの同梱品です。



F-⑤GPSアンテナは、左図位置に取り付けてください。

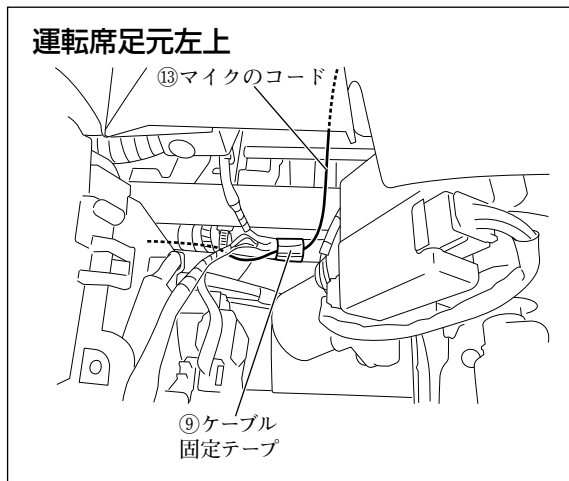
●マイクの取付方法（全車）



⑬マイクおよび⑫コードクランパーは、左図位置に取り付けてください。

●配線のしかた（全車）

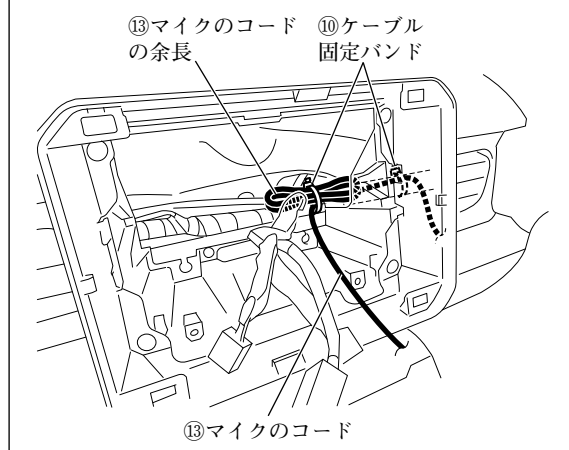
1



(1) ⑬マイクのコードは、図に示す箇所で固定してください。

2

ナビゲーション取付部



⑬マイクのコードの余長は、図に示す箇所で固定してください。

警告

取付概要を参照し、ステアリング操作やチルト機構などの可動時に⑬マイクのコードが突っ張ったり、かみ込んだりしないことを確認して、⑩ケーブル固定バンドで車両ハーネスなどに固定してください。コードがステアリング機構などにかみ込んだり、巻きついたりすると、交通事故の原因となります。

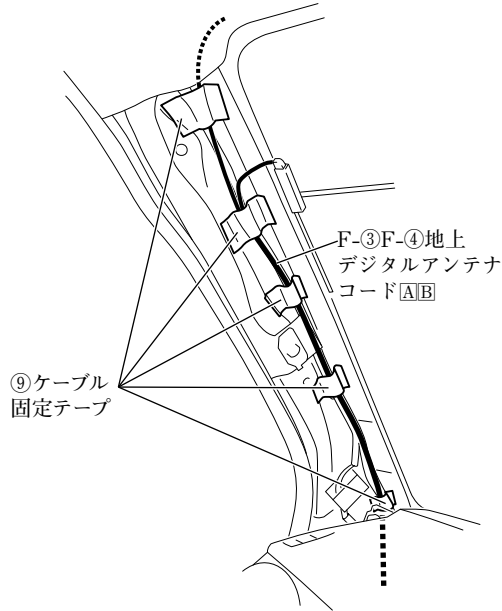
- 配線のしかた（全方位モニター無し車）
- ※全方位モニター（仕様変更前）付き車含む

👍アドバイス

F-①～F-⑤は、別売品アンテナセットの同梱品です。

1

フロントピラー左



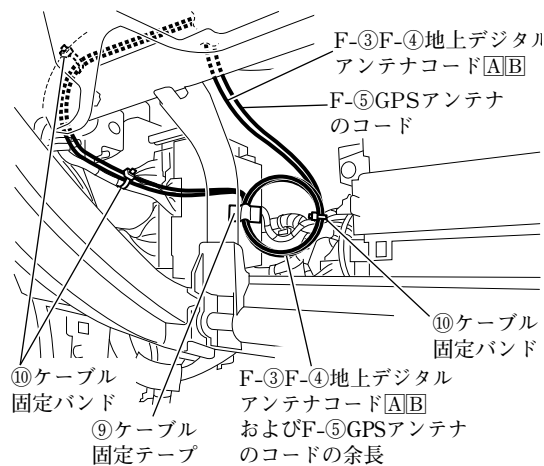
- (1) 車両左側用のF-③F-④地上デジタルアンテナコードA/BおよびF-⑤GPSアンテナのコードは、図に示す箇所で固定してください。

👍アドバイス

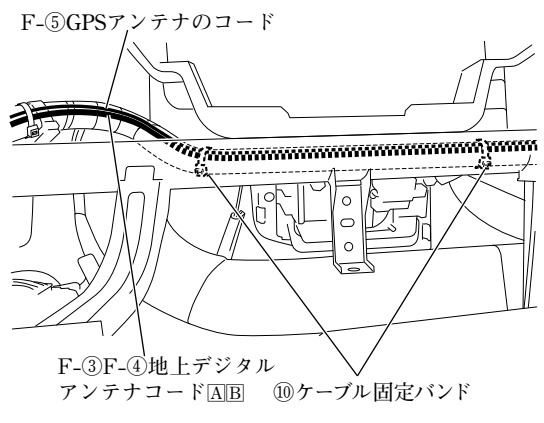
F-⑤GPSアンテナのコードは、車両左側のF-③F-④地上デジタルアンテナコードA/Bと共に固定してください。

- (2) 車両左側用のF-③F-④地上デジタルアンテナコードA/BおよびF-⑤GPSアンテナのコードの余長は、図に示す箇所で固定してください。

グローブボックス取付部左

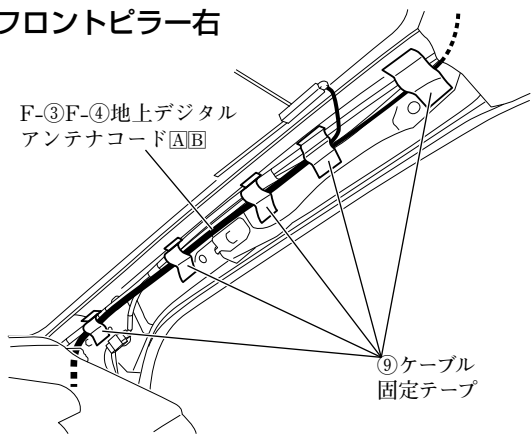


グローブボックス取付部上



2

フロントピラー右

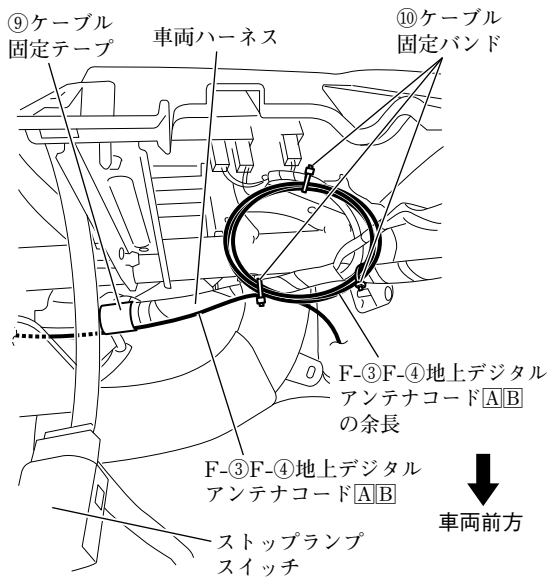


- (1) 車両右側用のF-③F-④地上デジタルアンテナコード[A/B]は、図に示す箇所で固定してください。
- (2) 車両右側用のF-③F-④地上デジタルアンテナコード[A/B]の余長は、図に示す箇所で固定してください。

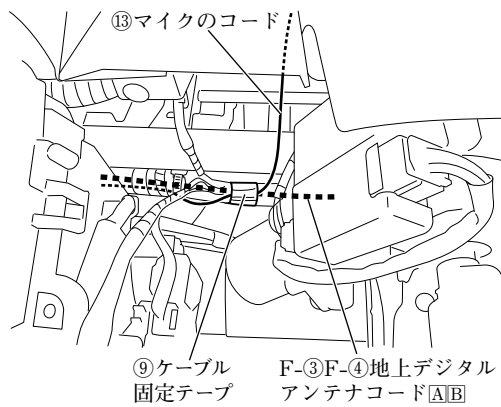
警告

F-③F-④地上デジタルアンテナコード[A/B]の余長は、ほどけないように⑩ケーブル固定バンドで車両ハーネスと共に確実に固定してください。ほどけてブレーキペダル等に巻きつくと、交通事故の原因となります。

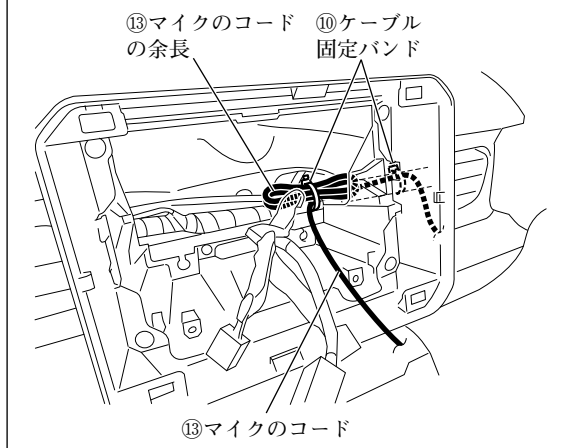
運転席足元上



運転席足元左上



3 ナビゲーション取付部



⑬マイクのコードの余長は、図に示す箇所で固定してください。

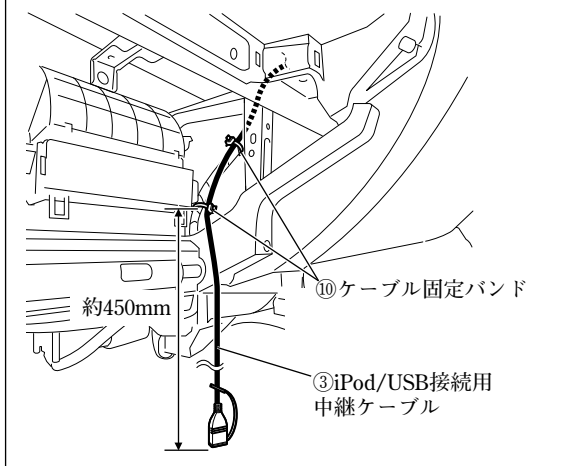
警告

取付概要を参照し、ステアリング操作やチルト機構などの可動時に⑬マイクのコードが突っ張ったり、かみ込んだりしないことを確認して、⑩ケーブル固定バンドで車両ハーネスなどに固定してください。コードがステアリング機構などにかみ込んだり、巻きついたりすると、交通事故の原因となります。

アドバイス

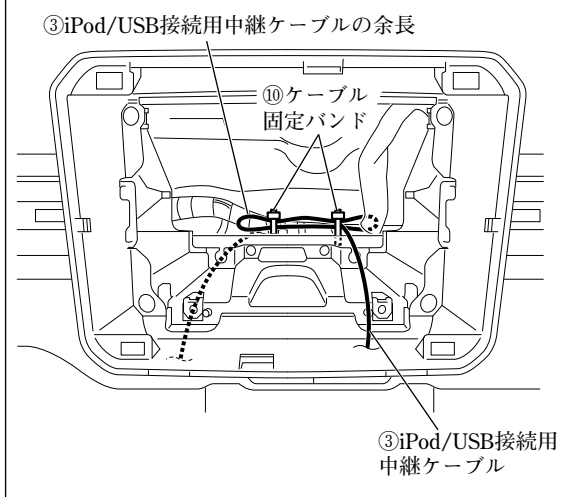
全方位モニター無し車（全方位モニター（仕様変更前）付き車含む）は、⑬マイクのコードと共にF-③F-④地上デジタルアンテナコードを固定してください。

4 グローブボックス取付部右



③iPod/USB接続用中継ケーブルは、図に示す箇所で固定してください。

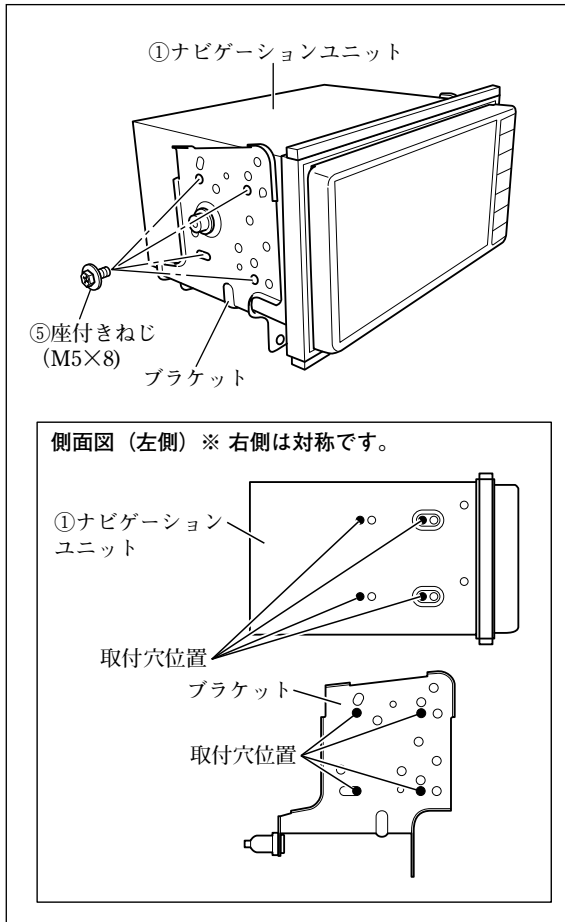
5 ナビゲーション取付部



③iPod/USB接続用中継ケーブルの余長は、図に示す箇所で固定してください。

●ナビゲーションユニットの取付方法

1



- (1) ⑦隙間用クッション (104×8×3) および⑧隙間用クッション (206×8×6) を①ナビゲーションユニットに取り付けてください。(全車共通「隙間用クッションの取付方法」参照)
- (2) ブラケットを⑤座付きねじ (M5×8) で①ナビゲーションユニットに取り付けてください。

注記

ねじは振動等により緩みが発生しないように、全箇所確実に増し締めをしてください。

アドバイス

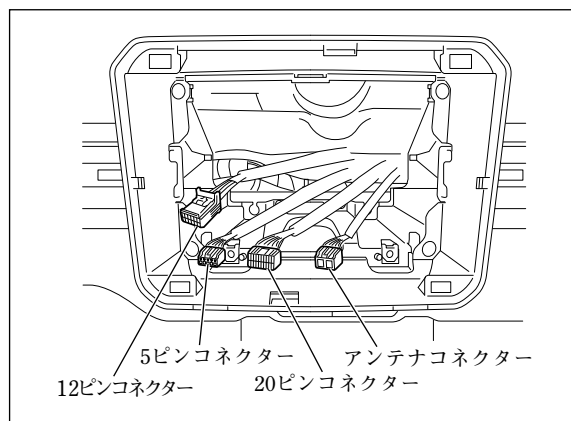
- ①ナビゲーションユニットに取り付ける際、ブラケットの穴は左図の穴を使ってください。

- (3) ①ナビゲーションユニットの保護フィルムをはがしてください。

注記

保護フィルムをはがした後は、傷付けないように作業してください。

2



- (1) ④専用接続ハーネスを車両側の20ピンコネクタおよび5ピンコネクタに接続してください。〔接続のしかた〕参照)
- (2) 別売のアンテナ変換ケーブル (99000-79AC7) に車両側のアンテナコネクタを接続してください。〔接続のしかた〕参照)
- (3) 別売のアンテナ変換ケーブル (99000-79AC7) のオートアンテナコントロールコード (青) と④専用接続ハーネスのオートアンテナコントロールコード (青) を接続してください。〔接続のしかた〕参照)
- (4) 車両の仕様に応じた適切なコードを①ナビゲーションユニットに接続してください。〔接続のしかた〕、〔他の機器との接続のしかた〕参照)

車両の仕様	接続するコード
全方位モニター付き車 (仕様変更後)	GPS アンテナ
	地上デジタルアンテナコード※1
	⑬マイクのコード
	USB接続ケーブル※2
全方位モニター無し車 (全方位モニター (仕様変更前) 付き車含む)	F-⑤GPSアンテナ
	F-③F-④地上デジタルアンテナコードA/B
	⑬マイクのコード
	③iPod/USB接続用中継ケーブル

※1: アンテナコネクタにビニールテープで固定されています。ビニールテープから外してください。

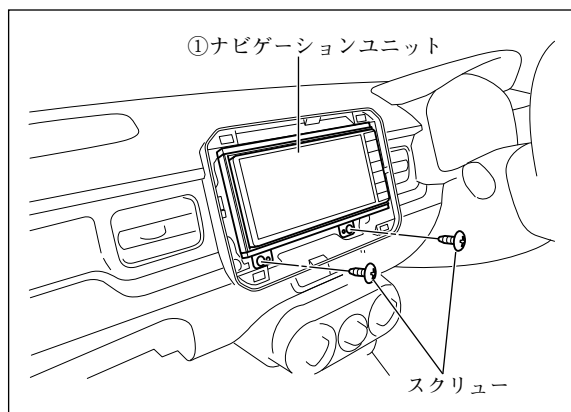
※2: 車両のUSB接続ケーブルです。(一部車種を除く)

- (5) ④専用接続ハーネスの14ピンコネクタと別売のアンテナ変換ケーブル (99000-79AC7) のアンテナプラグを①ナビゲーションユニットに接続してください。〔接続のしかた〕参照)
- (6) 車両の仕様に応じた適切な12ピンコネクタを①ナビゲーションユニットに接続してください。〔接続のしかた〕参照)

車両の仕様	接続するコネクタ
全方位モニター付き車 (全方位モニター (仕様変更前) 付き車含む)	車両側の12ピンコネクタ
全方位モニター無し車	⑮カメラ接続ケーブルの12ピンコネクタ

- (7) 別売品を取り付ける場合は、①ナビゲーションユニットに接続してください。〔他の機器との接続のしかた〕参照)
- (8) ④専用接続ハーネスの16ピンコネクタを①ナビゲーションユニットに接続してください。〔接続のしかた〕参照)

3



- (1) ①ナビゲーションユニットを取り付け、スクリユー（2本）にて固定してください。

警告

部品の締め忘れがないか、再度確認してください。また、車両ハーネスおよび配線したコードの無理な押し込み、噛み込みがないか点検してください。断線、切断などで火災や感電の原因となります。

注記

電源やナビ信号のハーネスは、車両ブラケット等に挟み込んだり、保護していないシャープエッジと接触しないように処理してください。

断線やショート等で車両の動作に不具合が発生する原因となります。

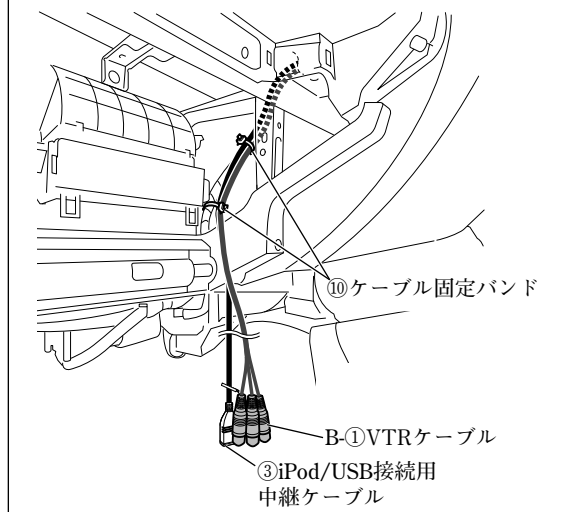
- (2) インパネセンターガーニッシュを取り付けてください。

●別売のVTRケーブルの取付方法

👉アドバイス

B-①は、別売品VTRケーブルの同梱品です。

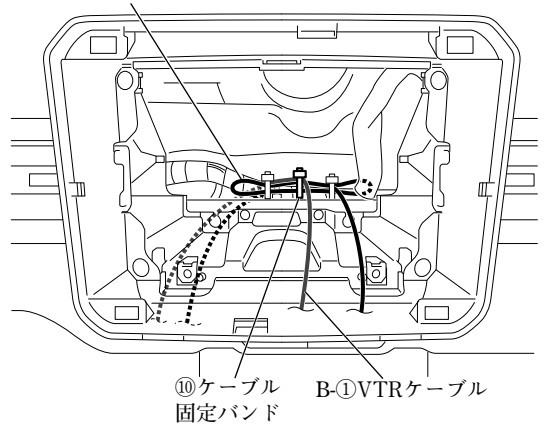
1 グローブボックス取付部右



B-①VTRケーブルは、図に示す箇所で固定してください。

ナビゲーション取付部

③iPod/USB接続用
中継ケーブルの余長



👉アドバイス

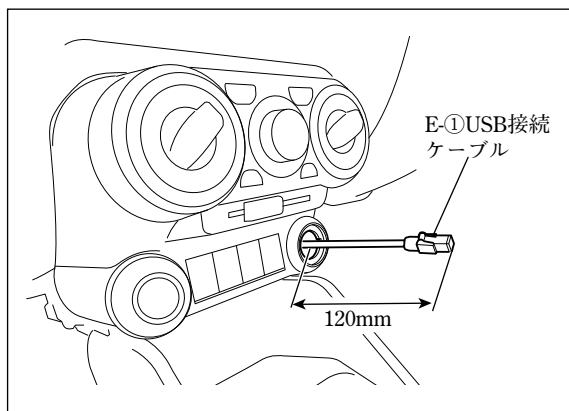
ケーブルの余長は、ありません。

●別売のUSBケーブル（ソケット接続用）の取付方法

👍アドバイス

E-①～E-③は、別売品USBケーブル（ソケット接続用）の同梱品です。

1



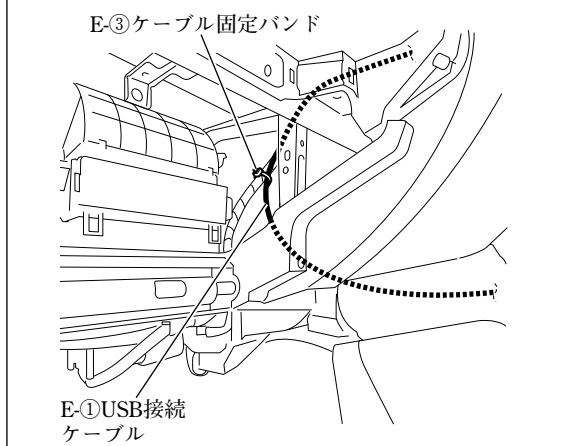
(1) E-①USB接続ケーブルを左図のように配線してください。

注記

E-①USB接続ケーブルは、板金エッジ、樹脂エッジおよび可動部に干渉しないように配線してください。

(2) E-①USB接続ケーブルをE-③ケーブル固定バンドで車両ハーネスに固定してください。

グローブボックス取付部右



(3) E-①USB接続ケーブルのコンネクターを別売品のUSBソケット（39105-62R00-5PK/39105-62R10-AQS）に接続してください。

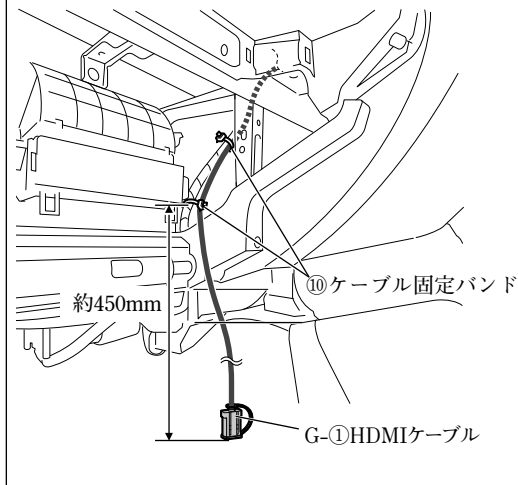
(4) E-①USB接続ケーブルおよびナビゲーション関係の各コンネクターを接続してください。（「接続のしかた」参照）

●別売のHDMI接続ケーブルの取付方法

👍アドバイス

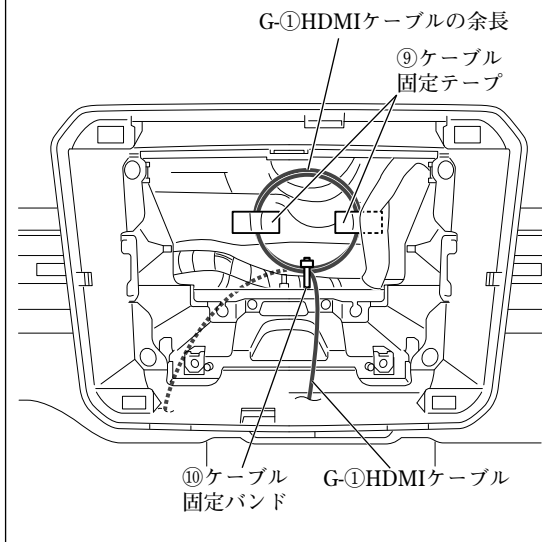
- 本項目は、別売品HDMI接続ケーブルを別売品USBケーブル（ソケット接続用）と共着しない場合の取り付け方を示しています。
- G-①は、別売品HDMI接続ケーブルの同梱品です。

1 グローブボックス取付部右



G-①HDMIケーブルは、図に示す箇所で固定してください。

2 ナビゲーション取付部



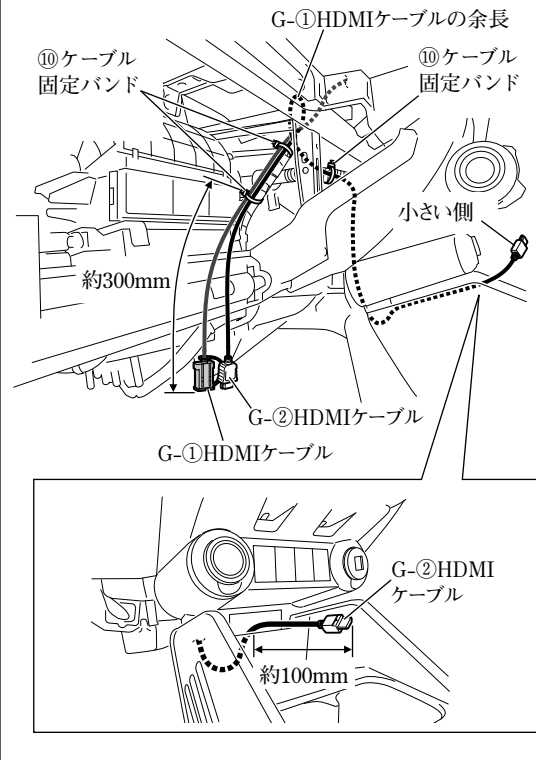
G-①HDMIケーブルの余長は、図に示す箇所で固定してください。

●別売のHDMI接続ケーブルの取付方法

👍アドバイス

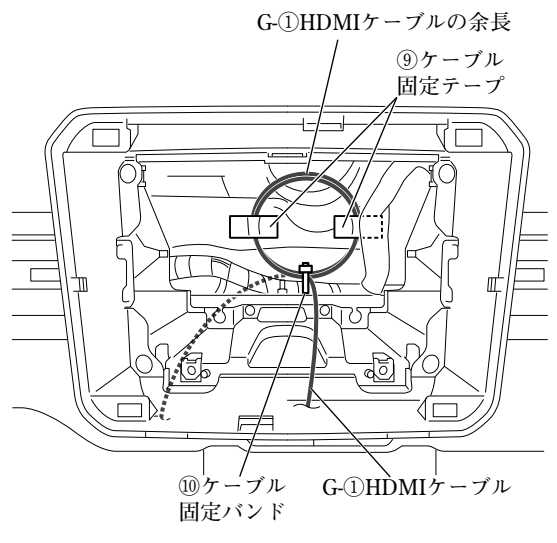
- 本項目は、別売品HDMI接続ケーブルを別売品USBケーブル（ソケット接続用）と共着する場合の取り付け方を示しています。
- G-①、G-②およびG-④は、別売品HDMI接続ケーブルの同梱品です。

1 グローブボックス取付部右



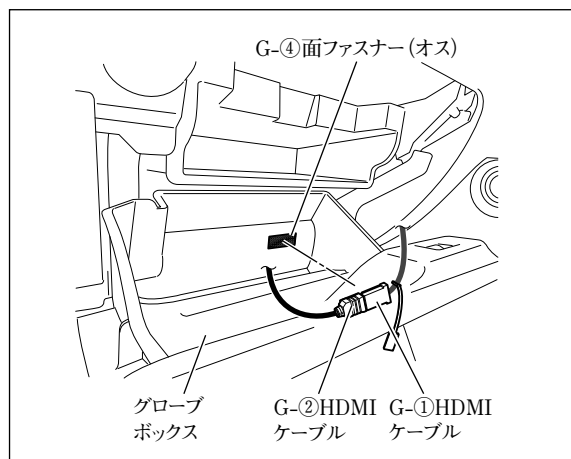
- (1) G-①HDMIケーブルおよびG-②HDMIケーブルは、図に示す箇所で固定してください。
- (2) G-②HDMIケーブルをセンターコンソールのすき間から表へ出してください。

2 ナビゲーション取付部



- G-①HDMIケーブルの余長は、図に示す箇所で固定してください。

3



- (1) 半分にカットしたG-④面ファスナー（オス）をグローブボックスの図示位置に貼り付けてください。

注記

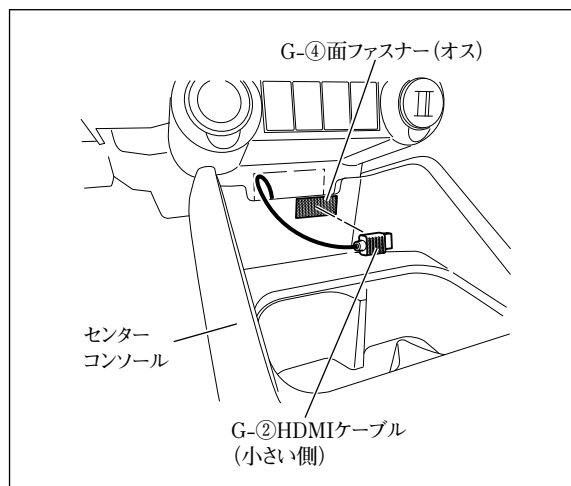
- 汚れ等を良く拭き取ってから貼り付けてください。汚れ等が残っていると、接着力が低下します。
- 他の用品と干渉する場合は、位置を変更して貼り付けてください。

- (2) G-①HDMIケーブルとG-②HDMIケーブルを接続し、コネクター部をG-④面ファスナー（オス）に貼り付けてください。

注記

グローブボックスの開閉時に突っ張ったり、かみ込んだりしないようにしてください。

4



- (1) 半分にカットしたG-④面ファスナー（オス）をセンターコンソールの図示位置に貼り付けてください。

注記

- 汚れ等を良く拭き取ってから貼り付けてください。汚れ等が残っていると、接着力が低下します。
- 他の用品と干渉する場合は、位置を変更して貼り付けてください。

- (2) G-②HDMIケーブルのコネクター部をG-④面ファスナー（オス）に貼り付けてください。

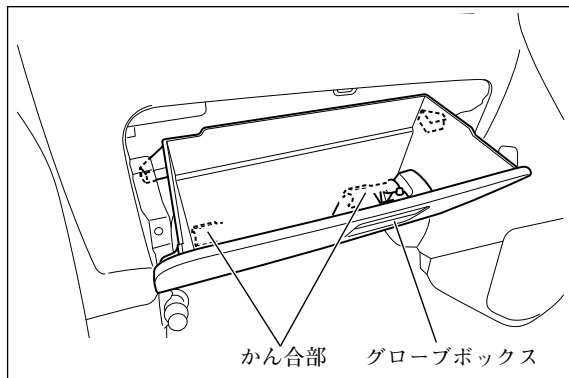
- 「車両部品の復元」を参照して取り外した部品を復元してください。
- 「既設部品の点検」を行ってください。
- 「接続確認のしかた」を参照して正しく取り付けられていることを確認してください。
- 「ステアリングスイッチ設定のしかた」59ページを参照してステアリングオーディオスイッチの設定を行ってください。

👍 アドバイス

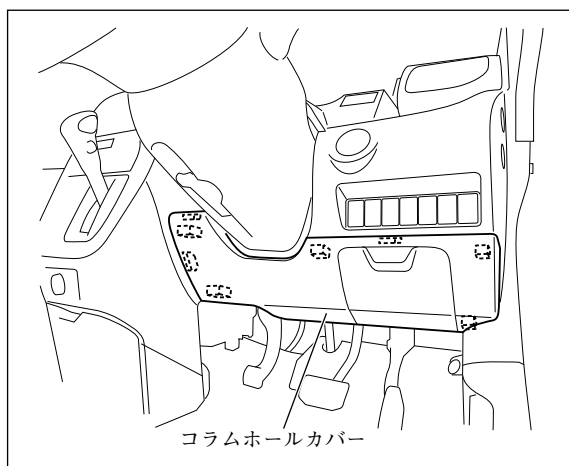
お買い上げ時はステアリングスイッチ（タイプB）に設定済みです。適切な設定に変更してください。

ソリオの場合**● 車両部品の取り外し方法**

1



2

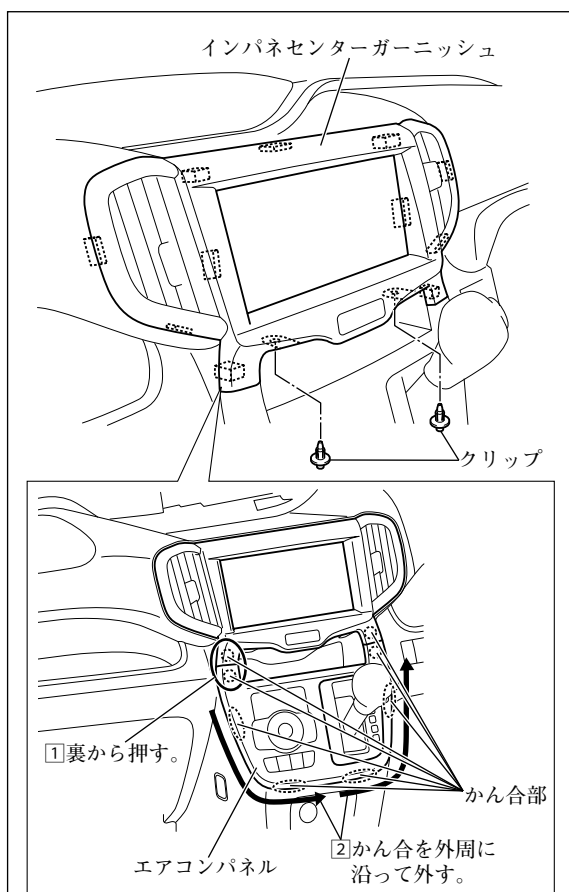
**注記**

取り外したスクリュー、ボルトおよびクリップ等は再使用します。紛失しないでください。

- (1) フロントピラーインナートリム左右を取り外してください。(全車共通「車両部品の取り外し方法」参照)
- (2) グローブボックスを取り外してください。

コラムホールカバーを取り外してください。

3



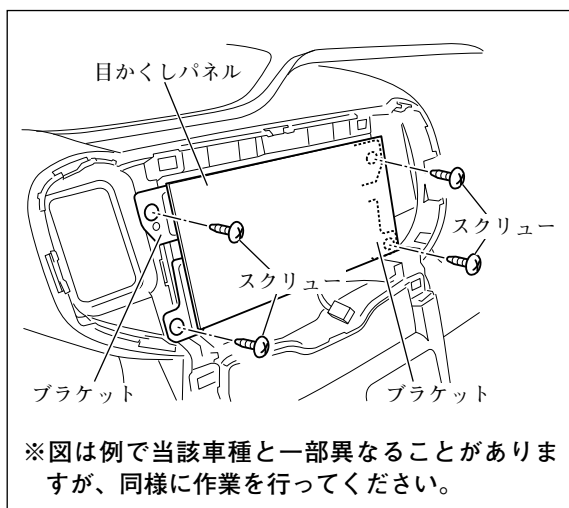
※図は例で当該車種と一部異なることがありますが、同様に作業を行ってください。

注記

シフトレバーを一番下げた状態で作業を行ってください。シフトレバーに傷が付くおそれがあります。

- (1) クリップ (2個) を取り外してください。
- (2) グローブボックス取付部からエアコンパネル左上のかん合部を裏から工具の柄等で押してかん合を外してください。
- (3) エアコンパネルのかん合部を反時計まわりに外してください。
- (4) インパネセンターガーニッシュのかん合部を下側から外して取り外してください。
このとき、ハザードスイッチコネクターの接続を外してください。

4

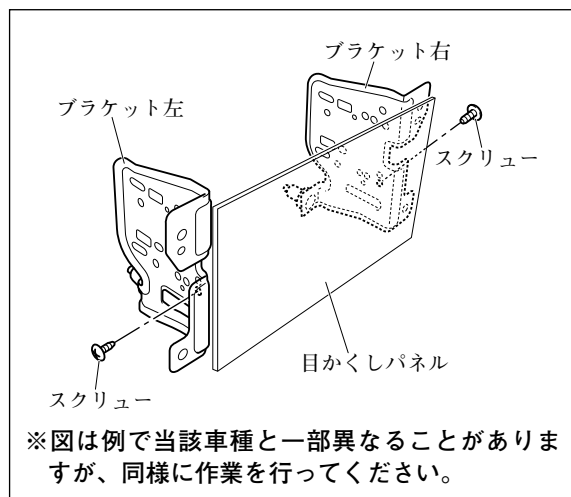


※図は例で当該車種と一部異なることがありますが、同様に作業を行ってください。

- (1) ブラケットを固定しているスクリュー (4本) を取り外してください。
- (2) ブラケットを目かくしパネルと共に取り外してください。

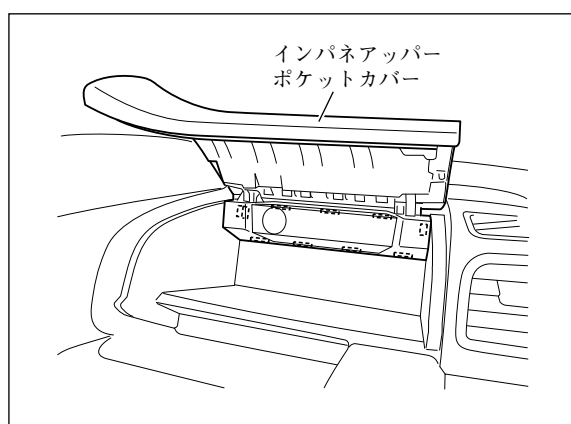
このとき、オーディオ用コネクタおよびアンテナ用コネクタ等の接続を外してください。(全車共通「車両部品の取り外し方法」参照)

5



スクリュー（左右各1本）を外して、ブラケットを目かくしパネルから取り外してください。

6



👉 アドバイス

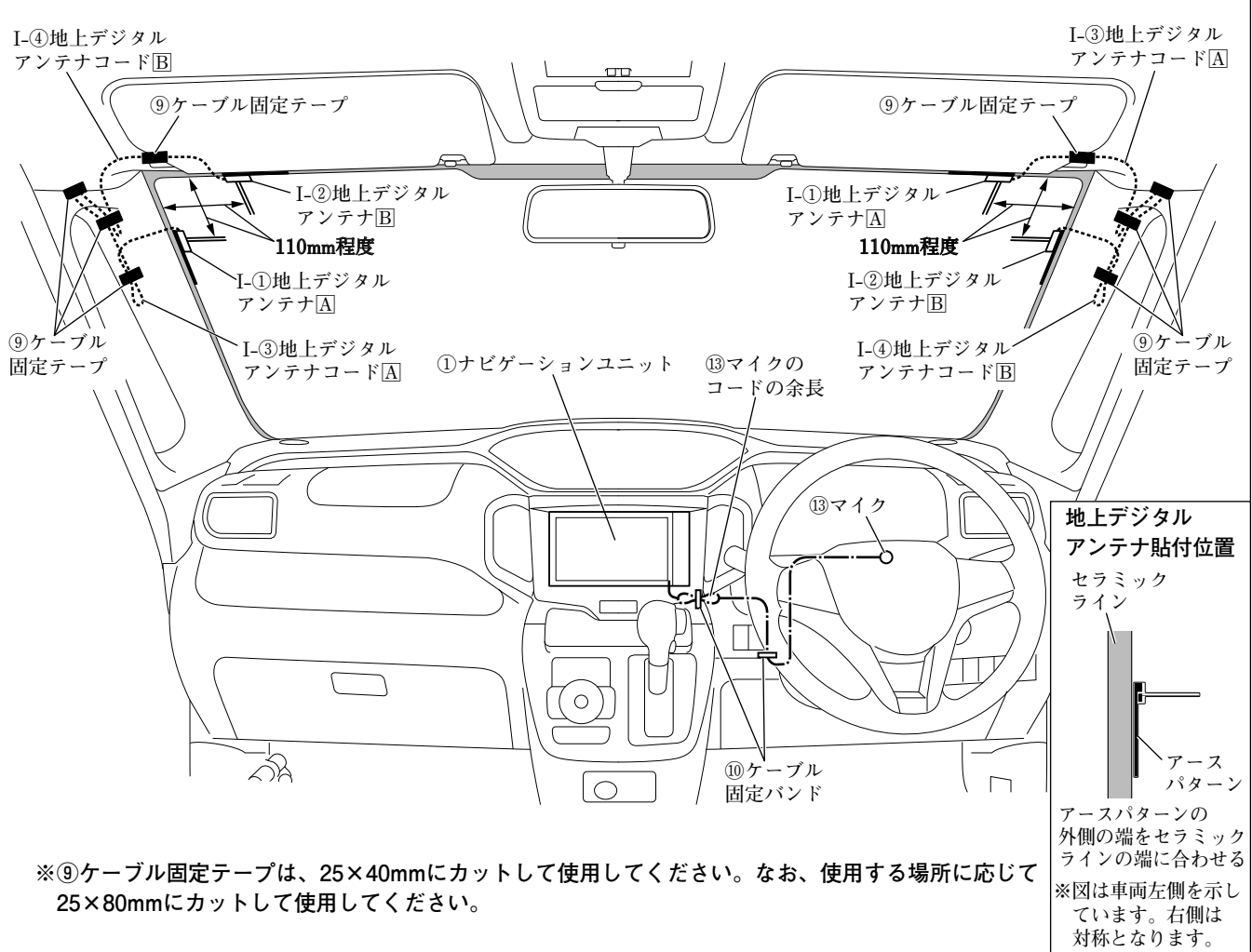
別売品USBケーブル（ソケット接続用）を取り付ける場合のみ6で示す部品を取り外してください。

インパネアッパーポケットカバーを取り外してください。

● 取付概要（全方位モニター付き車） ※仕様変更後

👉 アドバイス

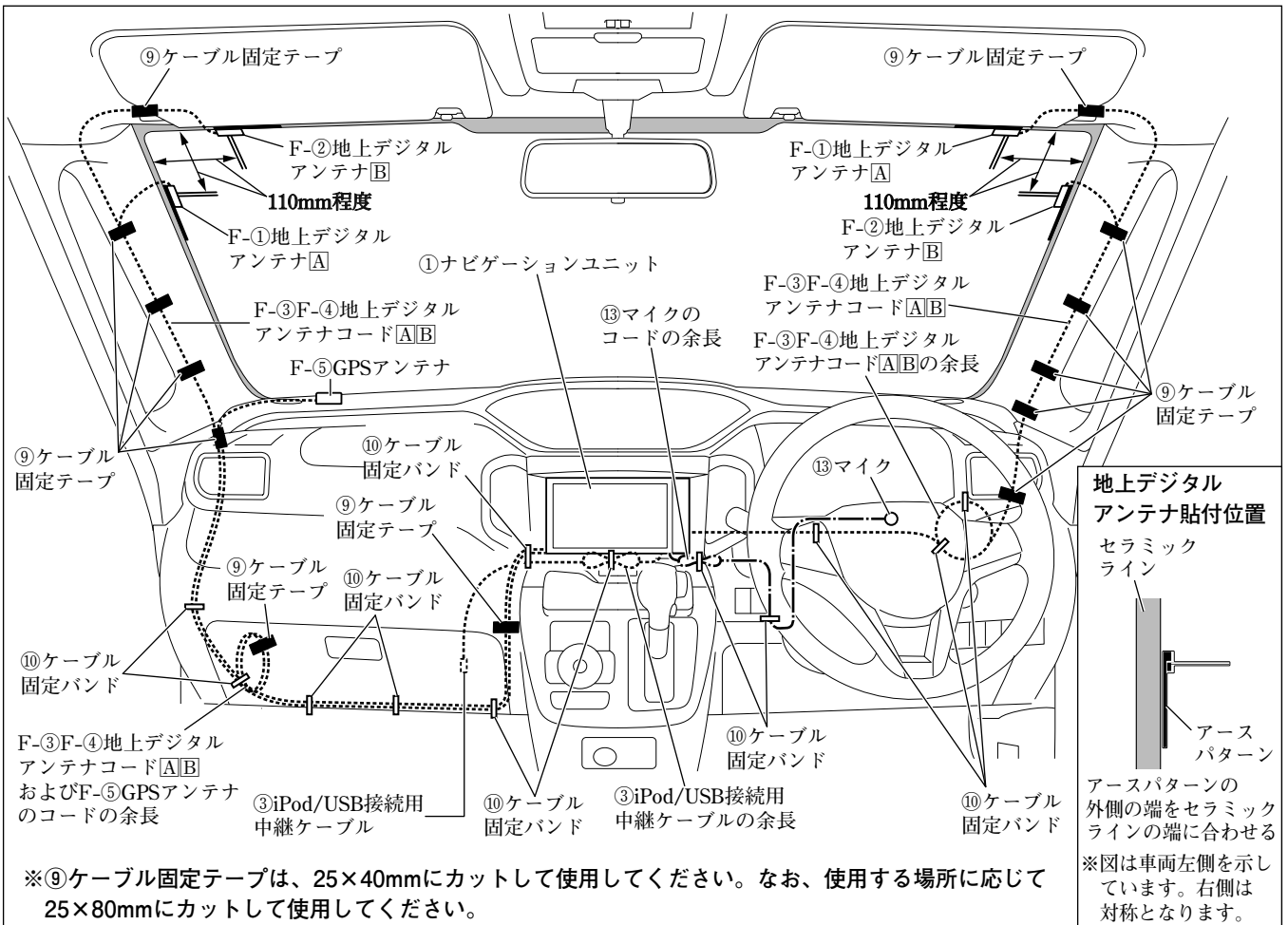
I-①～I-④は、別売品TVアンテナセットの同梱品です。



● 取付概要（全方位モニター無し車）※全方位モニター（仕様変更前）付き車含む

👉 アドバイス

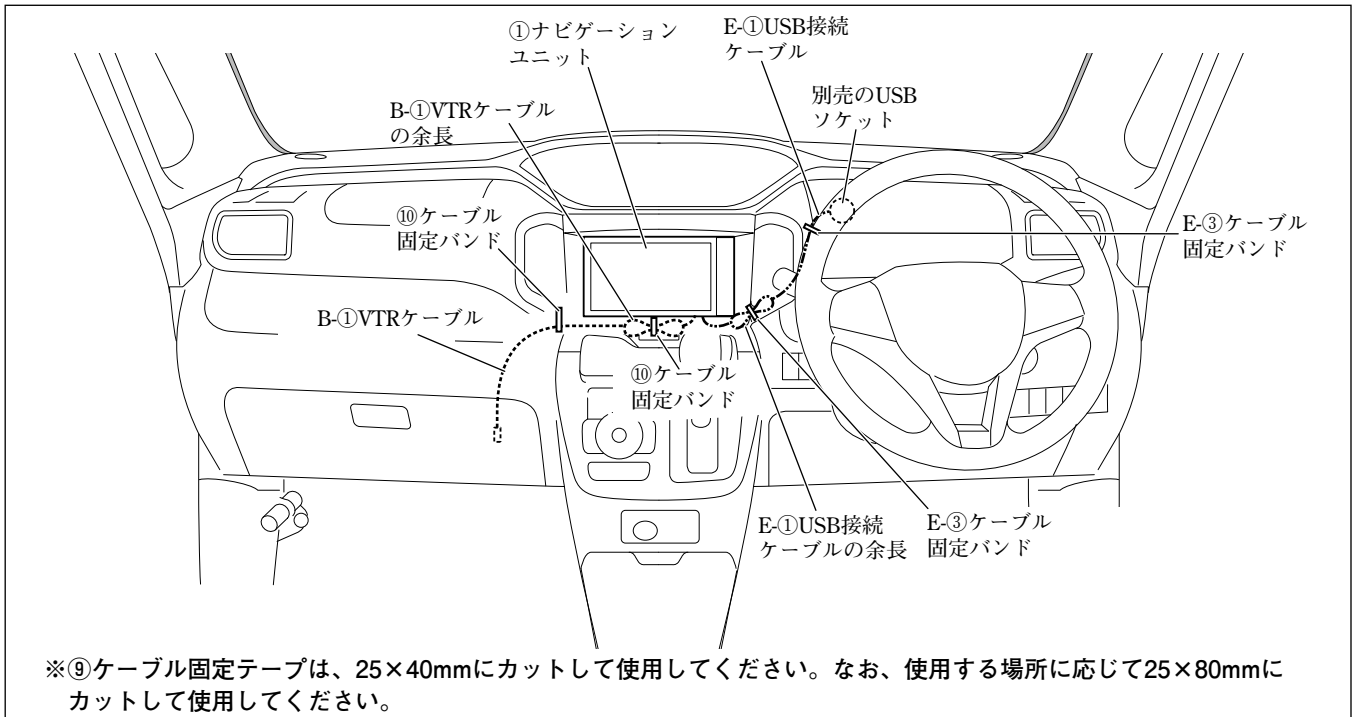
F-①～F-⑤は、別売品アンテナセットの同梱品です。



●取付概要（別売品1）

👍アドバイス

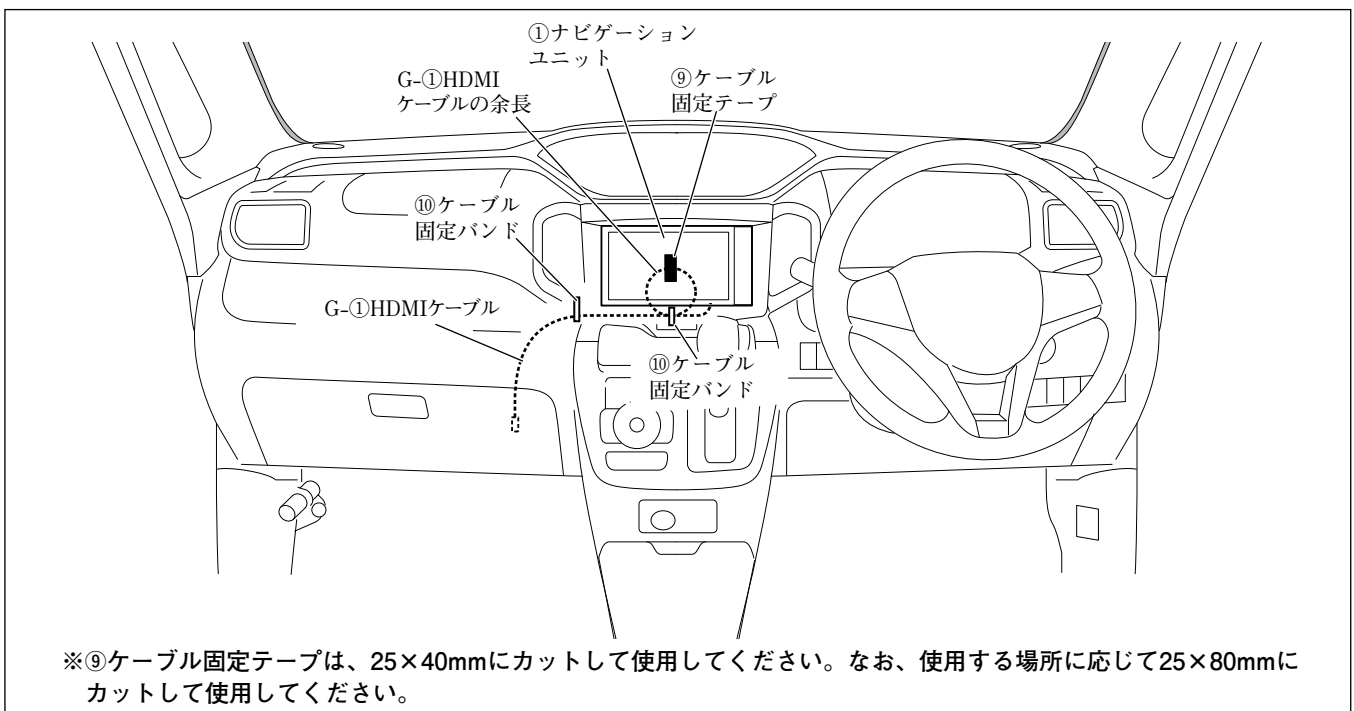
- B-①は、別売品VTRケーブルの同梱品です。
- E-①～E-③は、別売品USBケーブル（ソケット接続用）の同梱品です。



●取付概要（別売品2）

👍アドバイス

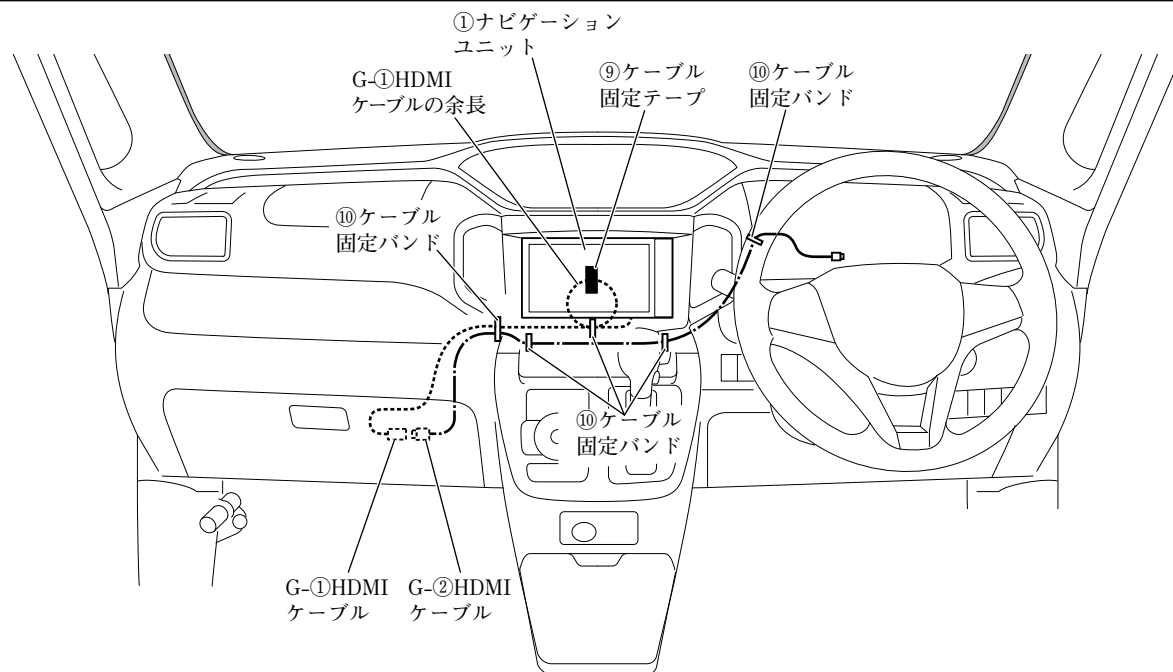
- 本項目は、別売品HDMI接続ケーブルを別売品USBケーブル（ソケット接続用）と共着しない場合の取り付け方を示しています。
- G-①は、別売品HDMI接続ケーブルの同梱品です。



●取付概要（別売品3）

👍アドバイス

- 本項目は、別売品HDMI接続ケーブルを別売品USBケーブル（ソケット接続用）と共着する場合の取り付け方を示しています。
- G-①、G-②は、別売品HDMI接続ケーブルの同梱品です。



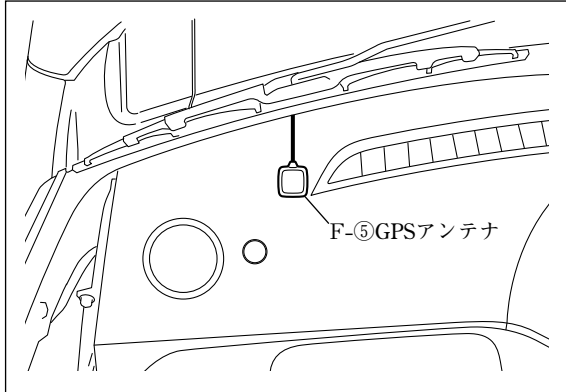
※⑨ケーブル固定テープは、25×40mmにカットして使用してください。なお、使用する場所に応じて25×80mmにカットして使用してください。

●GPSアンテナの取付方法（全方位モニター無し車）

※全方位モニター（仕様変更前）付き車含む

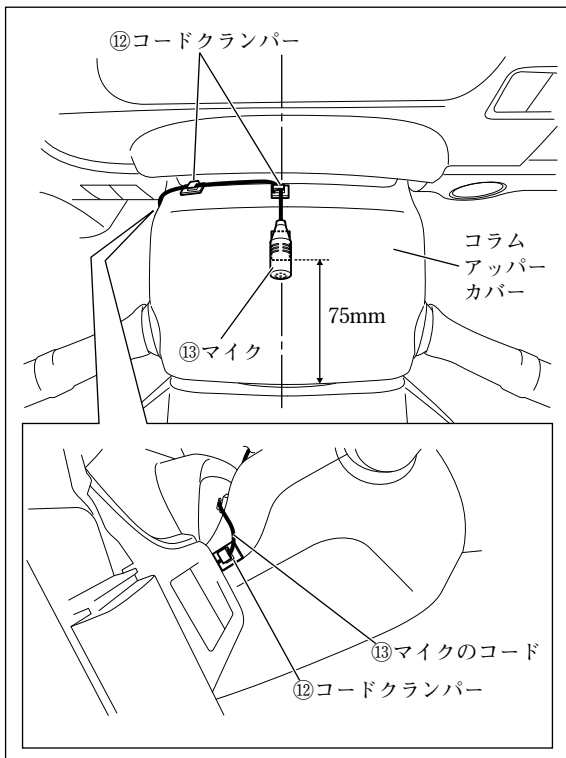
👉アドバイス

F-⑤は、別売品アンテナセットの同梱品です。



F-⑤GPSアンテナは、左図位置に取り付けてください。

●マイクの取付方法（全車）



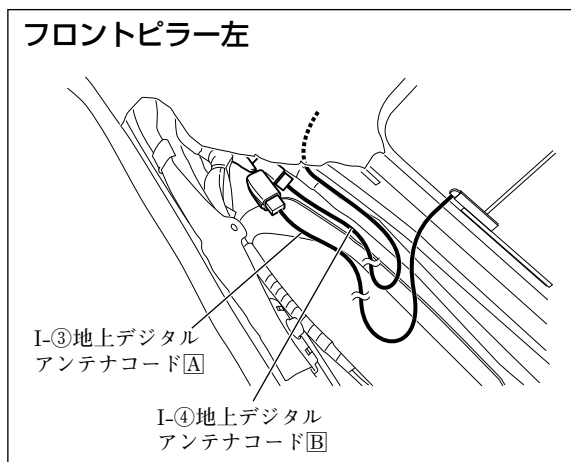
⑬マイクおよび⑫コードクランパーは、左図位置に取り付けてください。

👉アドバイス

配線のしかたは、267ページを参照してください。

●配線のしかた（全方位モニター付き車）※仕様変更後

1 フロントピラー左

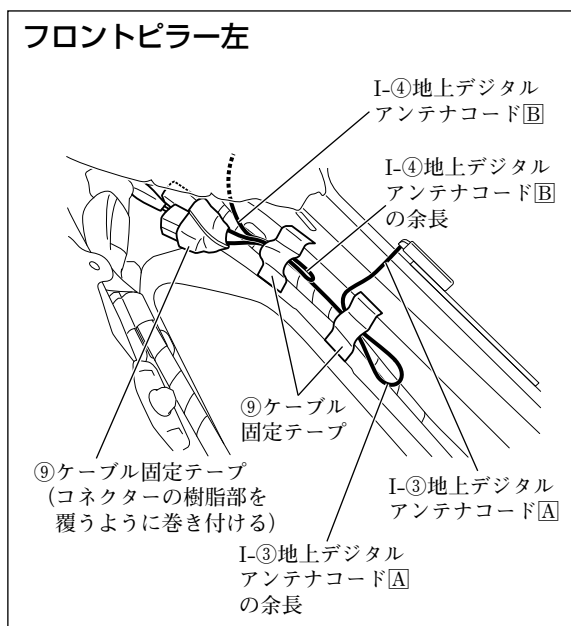


注記

ルーファイニング部にしわ等がよらないように慎重に作業してください。

車両左側用のI-③I-④地上デジタルアンテナコードA/Bのコンネクターを接続してください。

2 フロントピラー左



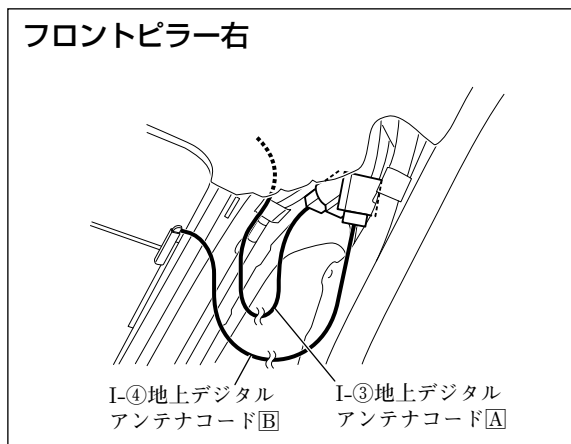
(1) 車両左側用のI-③I-④地上デジタルアンテナコードA/Bは、図に示す箇所固定してください。

注記

- コードは、フロントピラーインナートリムの復元時にクリップ等がはさみ込まない位置へ固定してください。
- 異音防止のため、コンネクターの樹脂部へ⑨ケーブル固定テープを巻き付けてください。

(2) 車両左側用のI-③I-④地上デジタルアンテナコードA/Bの余長は、図に示す箇所固定してください。

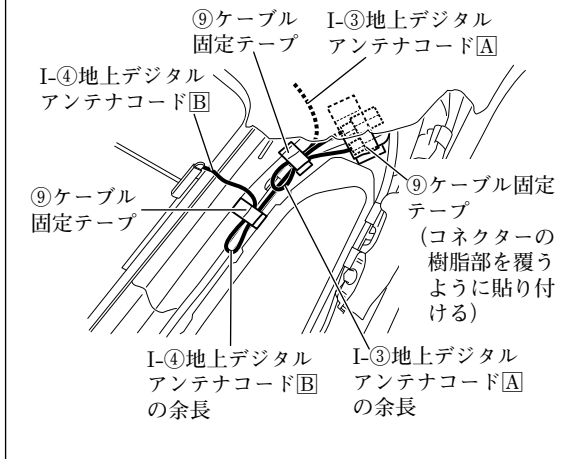
3 フロントピラー右



車両右側用のI-③I-④地上デジタルアンテナコードA/Bのコンネクターを接続してください。

4

フロントピラー右



- (1) 車両右側用のI-③I-④地上デジタルアンテナコードA/Bは、図に示す箇所で固定してください。

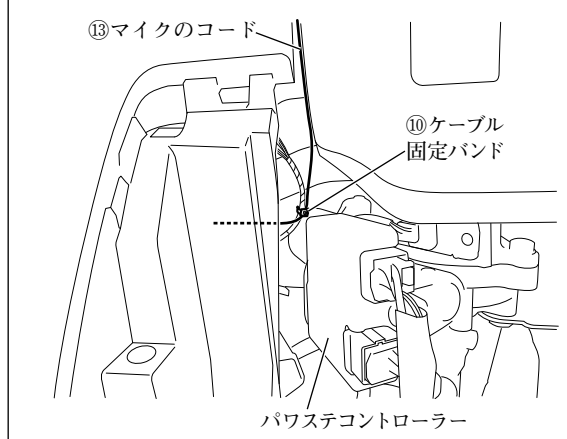
注記

- コードは、フロントピラーインナートリムの復元時にクリップ等がはさみ込まない位置へ固定してください。
- 異音防止のため、コネクタの樹脂部へ⑨ケーブル固定テープを貼り付けてください。

- (2) 車両右側用のI-③I-④地上デジタルアンテナコードA/Bの余長は、図に示す箇所で固定してください。

5

運転席足元左上

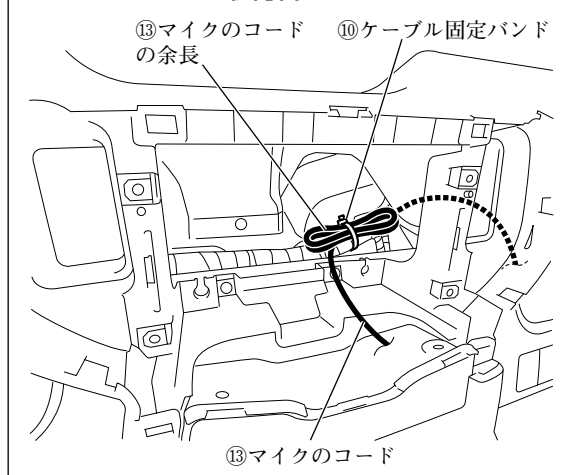


- (1) ⑬マイクのコードは、図に示す箇所で固定してください。

警告

取付概要を参照し、ステアリング操作やチルト機構などの可動時に⑬マイクのコードが突っ張ったり、かみ込んだりしないことを確認して、⑩ケーブル固定バンドで車両ハーネスなどに固定してください。コードがステアリング機構などにかみ込んだり、巻きついたりすると、交通事故の原因となります。

ナビゲーション取付部



- (2) ⑬マイクのコードの余長は、図に示す箇所で固定してください。

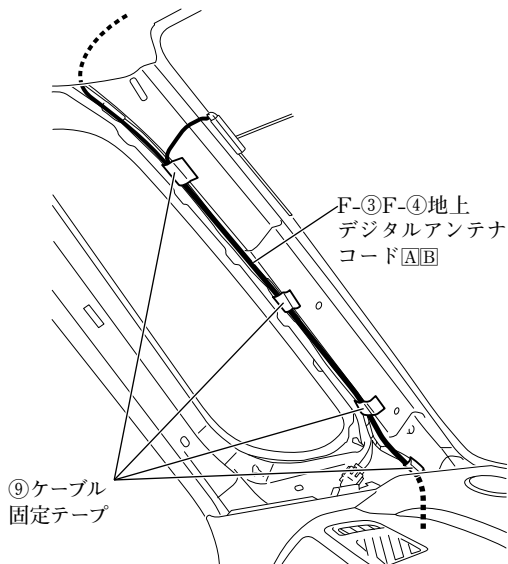
- 配線のしかた（全方位モニター無し車）
※全方位モニター（仕様変更前）付き車含む

👍アドバイス

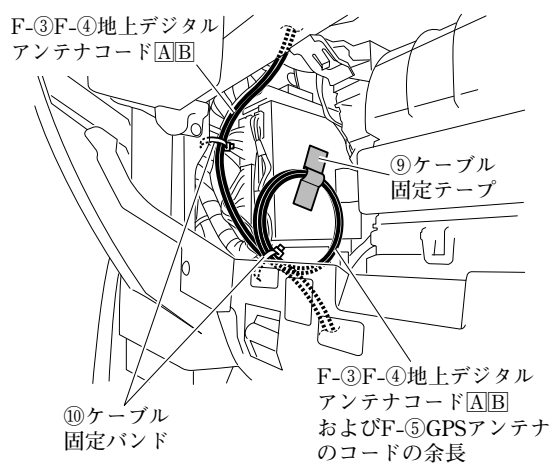
F-①～F-⑤は、別売品アンテナセットの同梱品です。

1

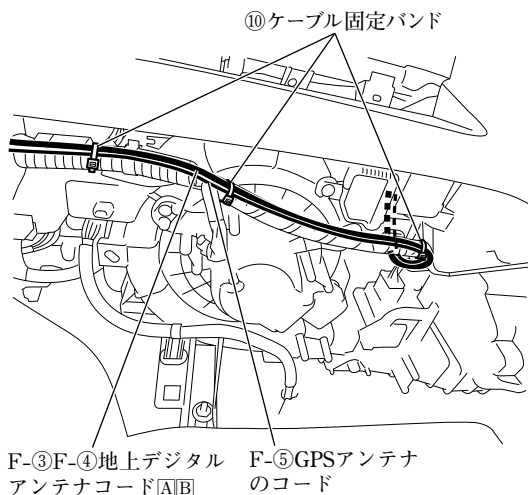
フロントピラー左



グローブボックス取付部左



グローブボックス取付部下



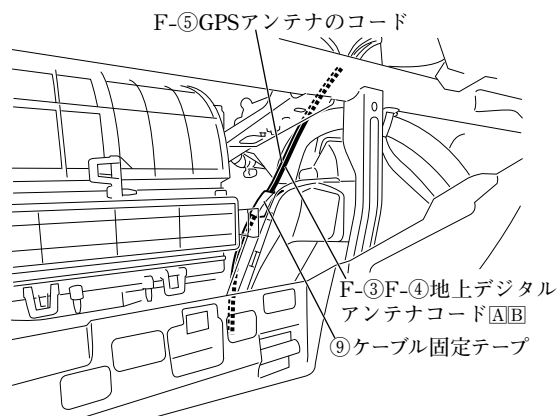
- (1) 車両左側用のF-③F-④地上デジタルアンテナコードA/BおよびF-⑤GPSアンテナのコードは、図に示す箇所固定してください。

👍アドバイス

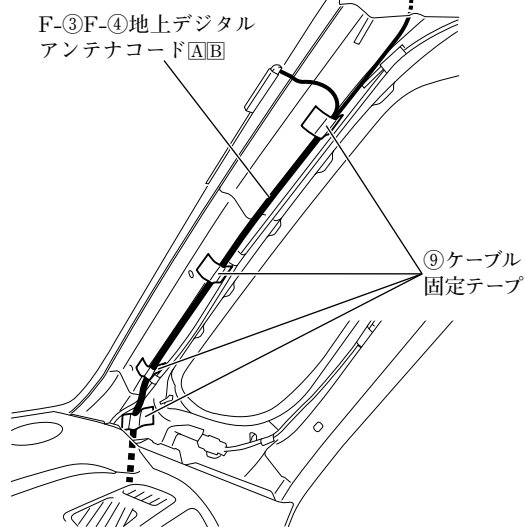
F-⑤GPSアンテナのコードは、車両左側のF-③F-④地上デジタルアンテナコードA/Bと共に固定してください。

- (2) 車両左側用のF-③F-④地上デジタルアンテナコードA/BおよびF-⑤GPSアンテナのコードの余長は、図に示す箇所固定してください。

グローブボックス取付部右



2 フロントピラー右

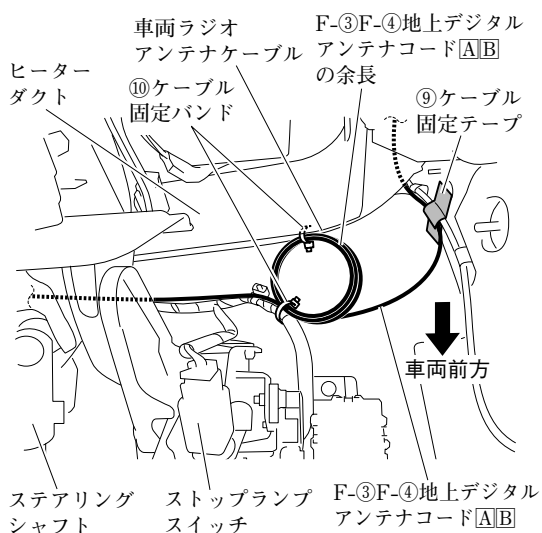


- (1) 車両右側用のF-3F-4地上デジタルアンテナコード[A][B]は、図に示す箇所固定してください。
- (2) 車両右側用のF-3F-4地上デジタルアンテナコード[A][B]の余長は、図に示す箇所固定してください。

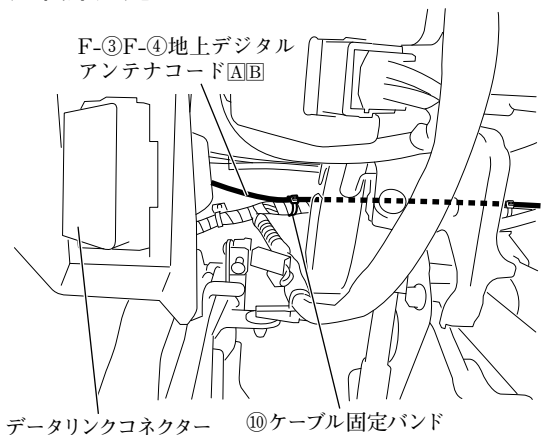
警告

F-3F-4地上デジタルアンテナコード[A][B]の余長は、ほどけないように⑩ケーブル固定バンドで車両ハーネスと共に確実に固定してください。ほどけてブレーキペダル等に巻きつくと、交通事故の原因となります。

運転席足元右上

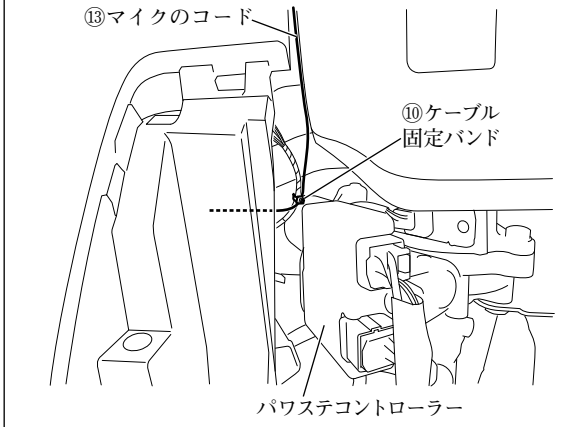


運転席足元左上



3

運転席足元左上

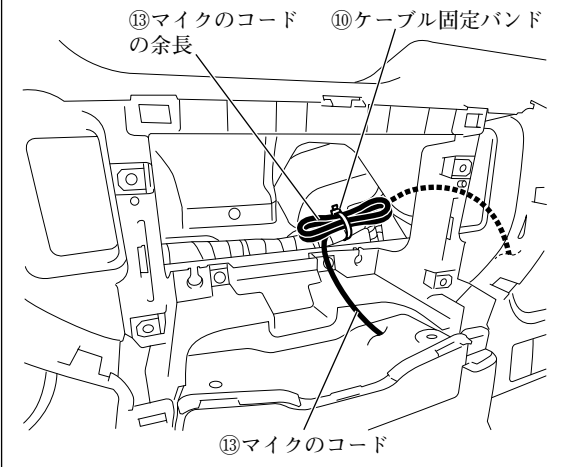


- (1) ⑬マイクのコードは、図に示す箇所で固定してください。

! 警告

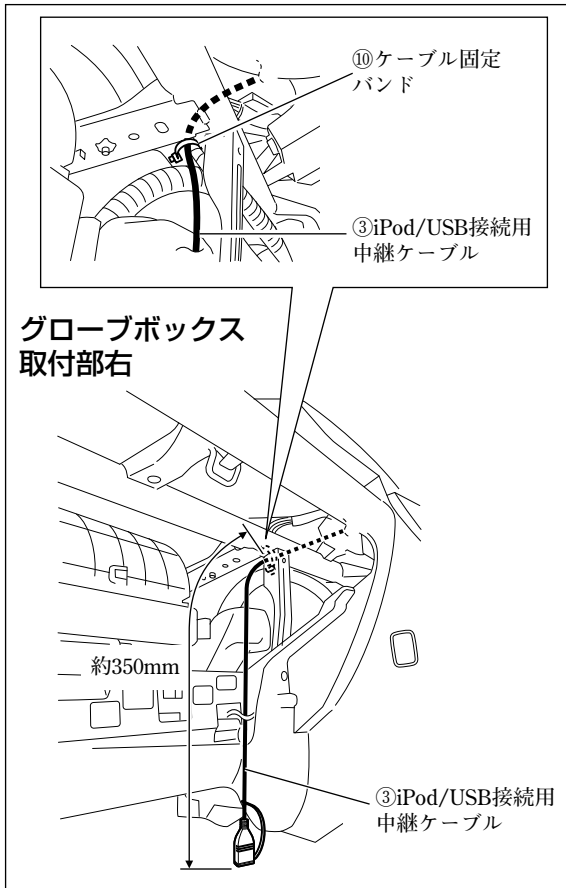
取付概要を参照し、ステアリング操作やチルト機構などの可動時に⑬マイクのコードが突っ張ったり、かみ込んだりしないことを確認して、⑩ケーブル固定バンドで車両ハーネスなどに固定してください。コードがステアリング機構などにかみ込んだり、巻きついたりすると、交通事故の原因となります。

ナビゲーション取付部



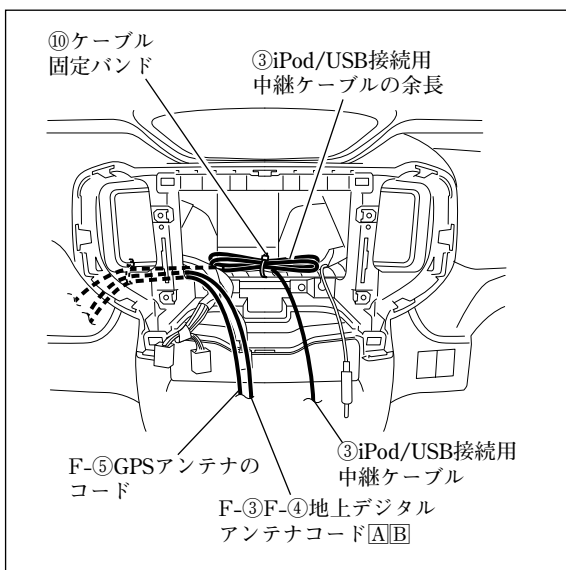
- (2) ⑬マイクのコードの余長は、図に示す箇所で固定してください。

4



③iPod/USB接続用中継ケーブルは、図に示す箇所固定してください。

5



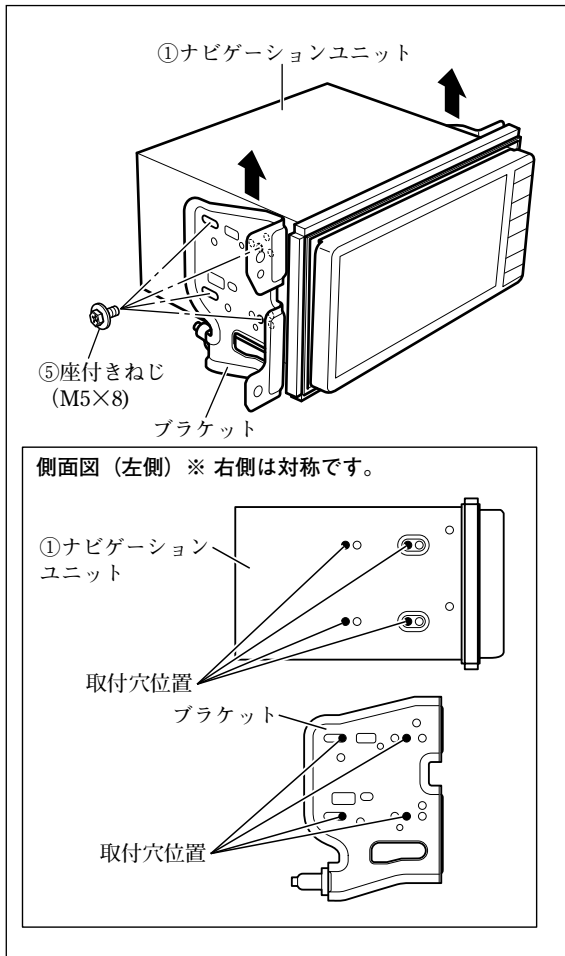
③iPod/USB接続用中継ケーブルの余長は、図に示す箇所で固定してください。

👉 アドバイス

全方位モニター無し車（全方位モニター（仕様変更前）付き車含む）は、③iPod/USB接続用中継ケーブルと共にF-③F-④地上デジタルアンテナコードおよびF-⑤GPSアンテナのコードを固定してください。

●ナビゲーションユニットの取付方法

1



- (1) ⑦隙間用クッション (104×8×3) および⑧隙間用クッション (206×8×6) を①ナビゲーションユニットに取り付けてください。(全車共通「隙間用クッションの取付方法」参照)
- (2) ブラケットを⑤座付きねじ (M5×8) で①ナビゲーションユニットに取り付けてください。

注記

- ブラケット (左右) を上へ引きながら⑤座付きねじ (M5×8) を締めてください。
- ねじは振動等により緩みが発生しないように、全箇所確実に増し締めをしてください。

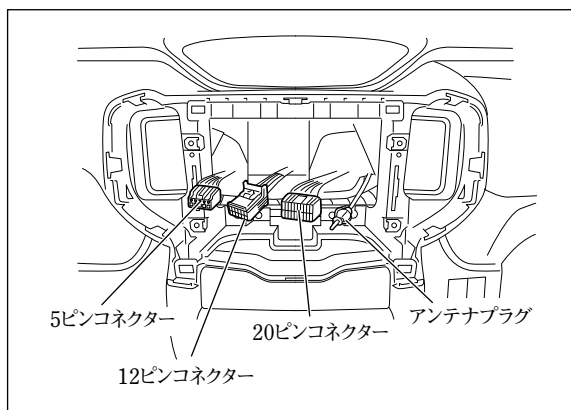
アドバイス

- ①ナビゲーションユニットに取り付ける際、ブラケットの穴は左図の穴を使ってください。
- (3) ①ナビゲーションユニットの保護フィルムをはがしてください。

注記

保護フィルムをはがした後は、傷付けないように作業してください。

2



- (1) ④専用接続ハーネスを車両側の20ピンコネクタおよび5ピンコネクタに接続してください。(「接続のしかた」参照)
- (2) 車両の仕様に応じた適切なコードを①ナビゲーションユニットに接続してください。(「接続のしかた」、「他の機器との接続のしかた」参照)

車両の仕様	接続するコード
全方位モニター付き車 (仕様変更後)	GPS アンテナ
	地上デジタルアンテナコード※1
	⑬マイクのコード
	USB接続ケーブル※2
全方位モニター無し車 (全方位モニター(仕様変更前)付き車含む)	F-⑤GPSアンテナ
	F-③F-④地上デジタルアンテナコード[A][B]
	⑬マイクのコード
	③iPod/USB接続用中継ケーブル

※1：アンテナプラグにビニールテープで固定されています。ビニールテープから外してください。

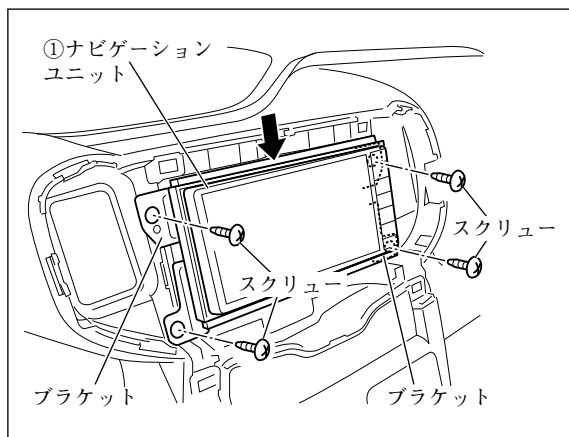
※2：車両のUSB接続ケーブルです。(一部車種を除く)

- (3) ④専用接続ハーネスの14ピンコネクタとアンテナプラグを①ナビゲーションユニットに接続してください。(「接続のしかた」参照)
- (4) 車両の仕様に応じた適切な12ピンコネクタを①ナビゲーションユニットに接続してください。(「接続のしかた」参照)

車両の仕様	接続するコネクタ
全方位モニター付き車 (全方位モニター(仕様変更前)付き車含む)	車両側の12ピンコネクタ
全方位モニター無し車	⑮カメラ接続ケーブルの12ピンコネクタ

- (5) 別売品を取り付ける場合は、①ナビゲーションユニットに接続してください。(「他の機器との接続のしかた」参照)
- (6) ④専用接続ハーネスの16ピンコネクタを①ナビゲーションユニットに接続してください。(「接続のしかた」参照)

3



- (1) ①ナビゲーションユニットを取り付け、スクリュー（4本）にて固定してください。

注記

- ①ナビゲーションユニットを下へ押さえながらスクリューを締めてください。
- (2) ハザードスイッチのコネクターを接続してください。

警告

部品の締め忘れがないか、再度確認してください。また、車両ハーネスおよび配線したコードの無理な押し込み、噛み込みがないか点検してください。断線、切断などで火災や感電の原因となります。

注記

電源やナビ信号のハーネスは、車両ブラケット等に挟み込んだり、保護していないシャープエッジと接触しないように処理してください。

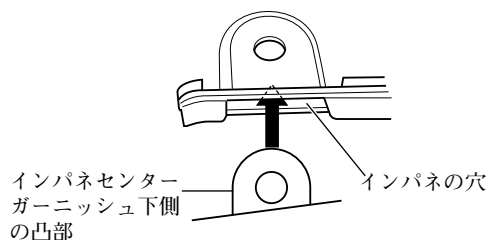
また、ナビブラケットのブッシュ部にケーブル類が挟まらないよう上方向へ逃がしながら、注意して収めてください。

断線やショート等で車両の動作に不具合が発生する原因となります。

- (3) インパネセンターガーニッシュを取り付けてください。

注記

インパネセンターガーニッシュ取付時は、インパネセンターガーニッシュ下側の凸部をインパネの穴に差し込んでください。

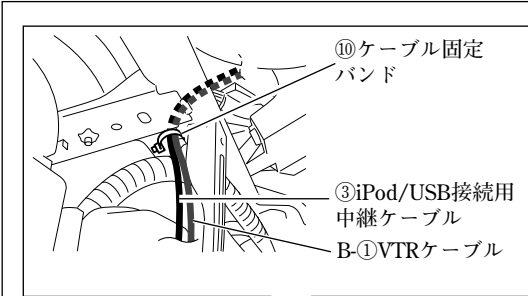


●別売のVTRケーブルの取付方法

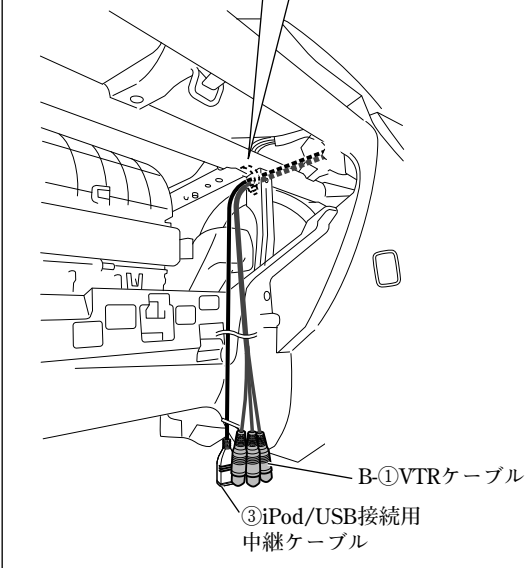
👍アドバイス

B-①は、別売品VTRケーブルの同梱品です。

1

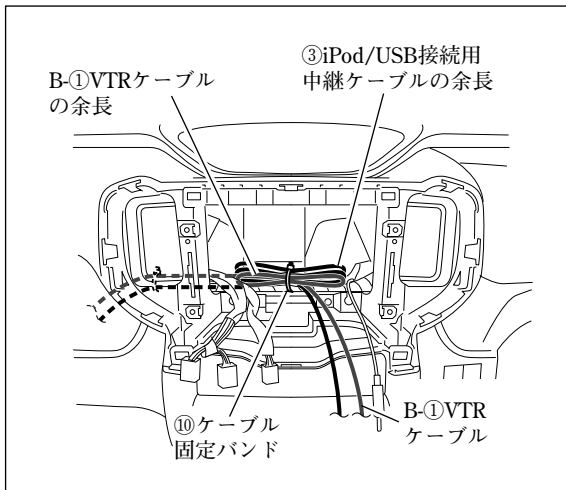


グローブボックス
取付部右



B-①VTRケーブルは、図に示す箇所で固定してください。

2



B-①VTRケーブルの余長は、図に示す箇所で固定してください。

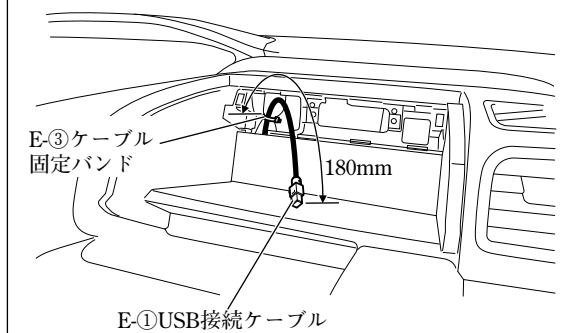
●別売のUSBケーブル（ソケット接続用）の取付方法

👍アドバイス

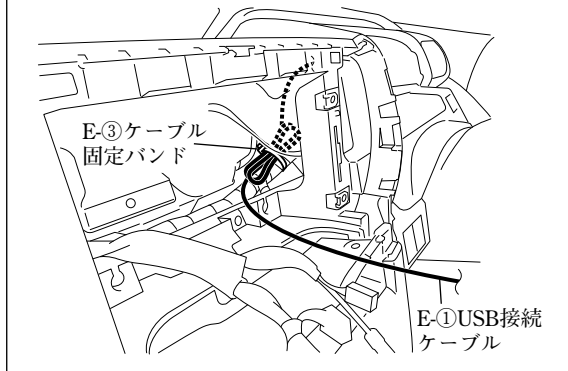
E-①～E-③は、別売品USBケーブル（ソケット接続用）の同梱品です。

1

インパネアッパーポケット部



ナビゲーション取付部右



- (1) E-①USB接続ケーブルを左図のように配線してください。

注記

E-①USB接続ケーブルは、板金エッジ、樹脂エッジおよび可動部に干渉しないように配線してください。

- (2) E-①USB接続ケーブルをE-③ケーブル固定バンドで車両ハーネスに固定してください。

警告

E-①USB接続ケーブルはE-③ケーブル固定バンドで束ね、たるまないよう確実に固定してください。運転操作に支障をきたすおそれがあります。

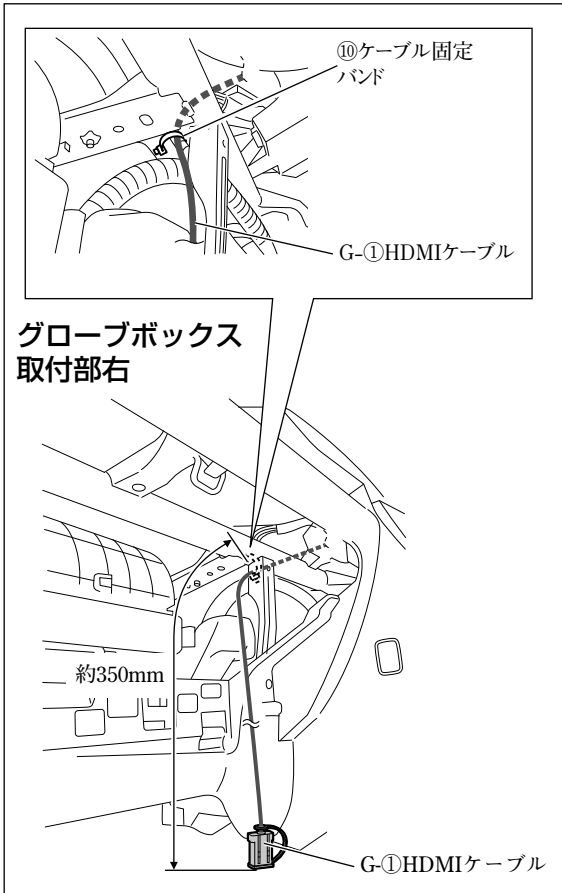
- (3) E-①USB接続ケーブルのコネクターを別売品のUSBソケット（39105-80P00）に接続してください。
- (4) E-①USB接続ケーブルおよびナビゲーション関係の各コネクターを接続してください。（「接続のしかた」参照）

●別売のHDMI接続ケーブルの取付方法

👍アドバイス

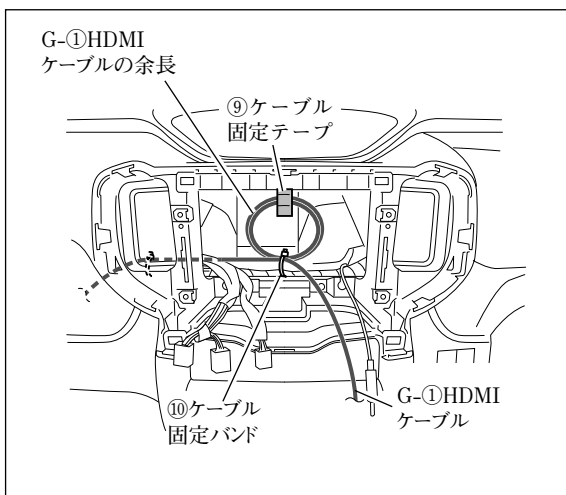
- 本項目は、別売品HDMI接続ケーブルを別売品USBケーブル（ソケット接続用）と共着しない場合の取り付け方を示しています。
- G-①は、別売品HDMI接続ケーブルの同梱品です。

1



G-①HDMIケーブルは、図に示す箇所で固定してください。

2



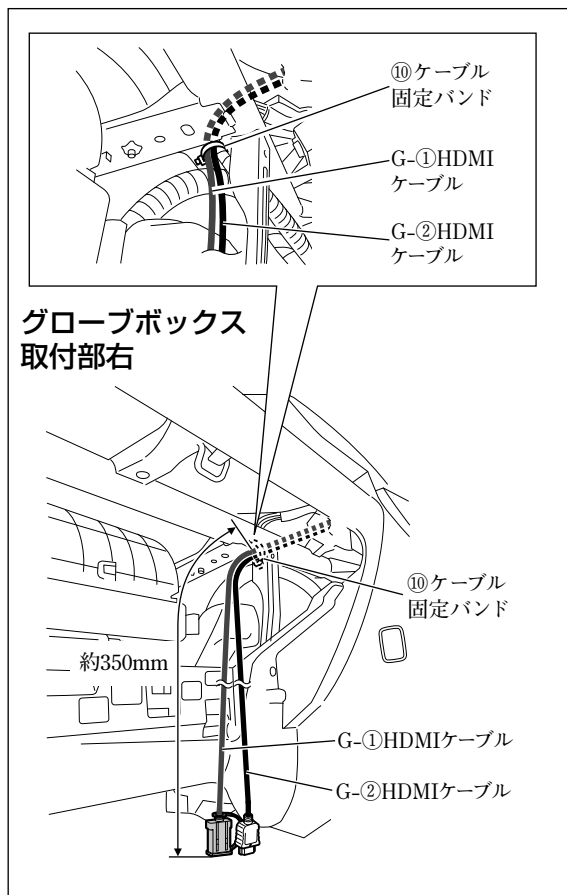
G-①HDMIケーブルの余長は、図に示す箇所で固定してください。

●別売のHDMI接続ケーブルの取付方法

👍アドバイス

- 本項目は、別売品HDMI接続ケーブルを別売品USBケーブル（ソケット接続用）と共着する場合の取り付け方を示しています。
- G-①、G-②およびG-④は、別売品HDMI接続ケーブルの同梱品です。
- H-①は、別売品ケーブルグロメットの同梱品です。

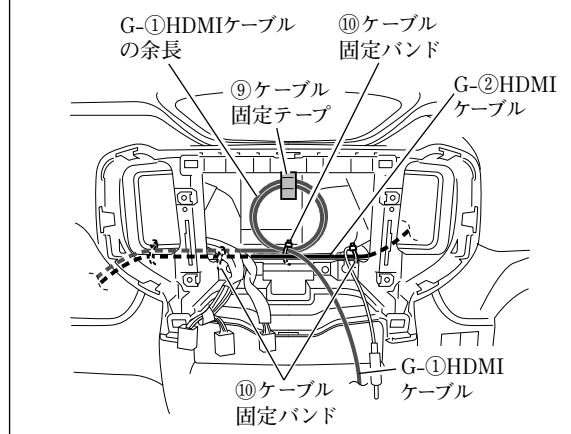
1



G-①HDMIケーブルおよびG-②HDMIケーブルは、図に示す箇所で固定してください。

2

ナビゲーション取付部



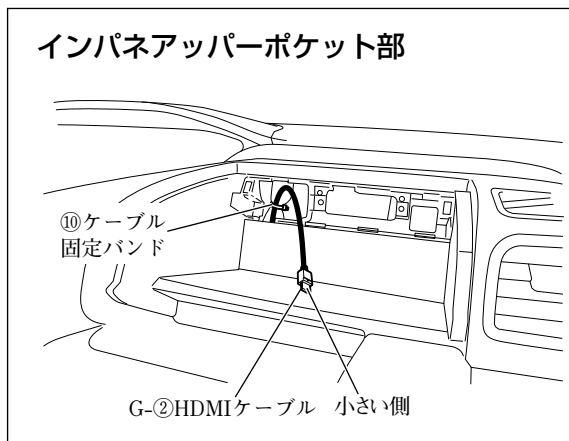
- (1) G-①HDMIケーブルの余長は、図に示す箇所で固定してください。
- (2) G-②HDMIケーブルは、図に示す箇所で固定してください。

👍アドバイス

G-②HDMIケーブルには余長がありません。

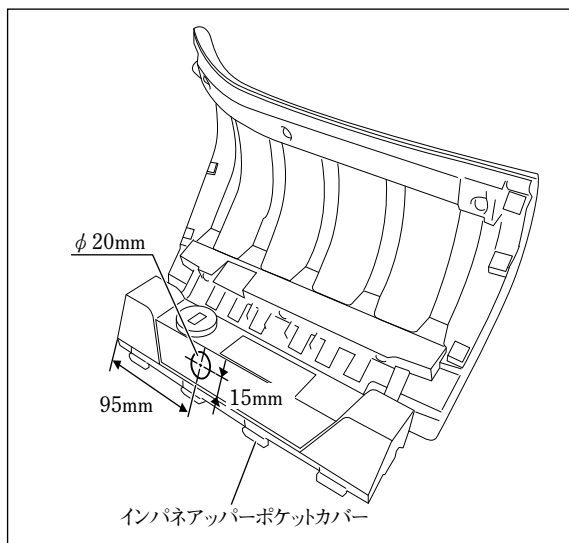
3

インパネアッパーポケット部



G-②HDMIケーブルは、図に示す箇所で固定してください。

4



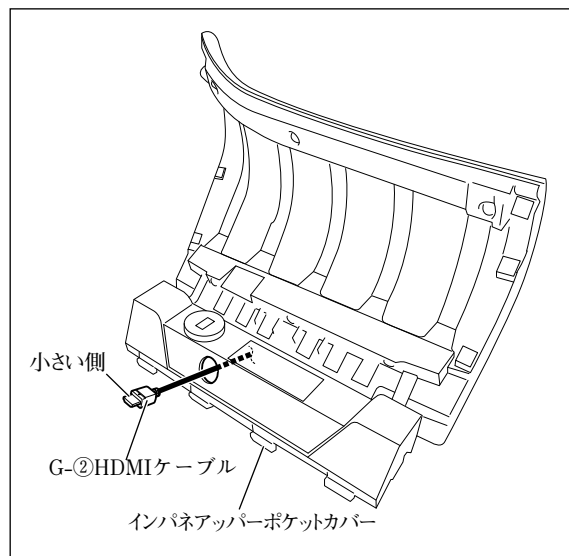
(1) インパネアッパーポケットカバーの図に示す箇所にφ20mmの穴を開けてください。

注記

- 穴開けは、指定の寸法を守って行ってください。
- 穴開け位置が他の用品と重なる場合は、穴開け位置の調整をしてください。

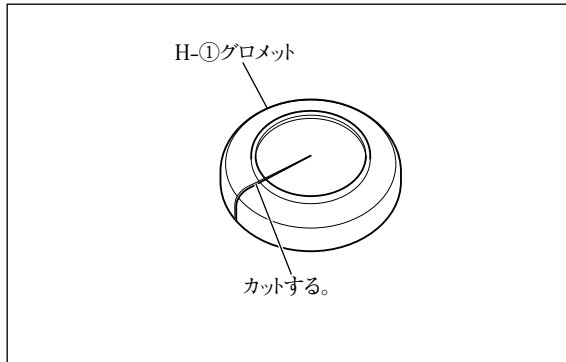
(2) 加工部の端をヤスリで整えてください。

5



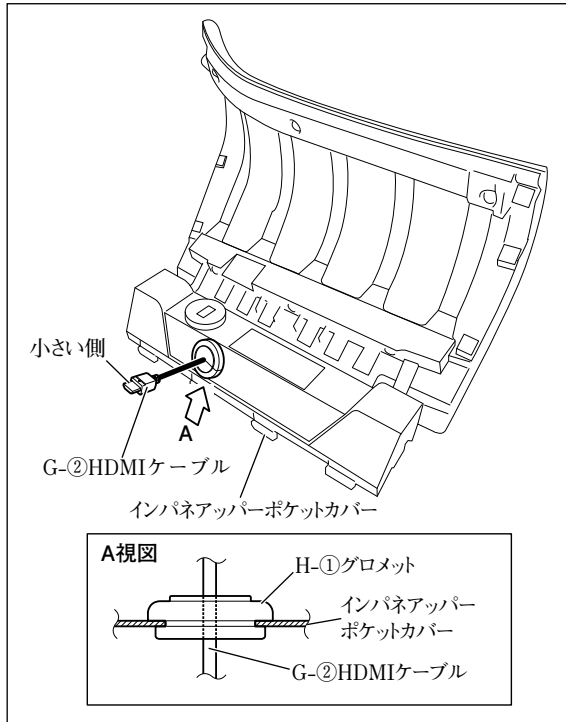
G-②HDMIケーブルをインパネアッパーポケットカバーの加工穴に通してください。

6



H-①グロメットを図のように切り込み加工してください。

7

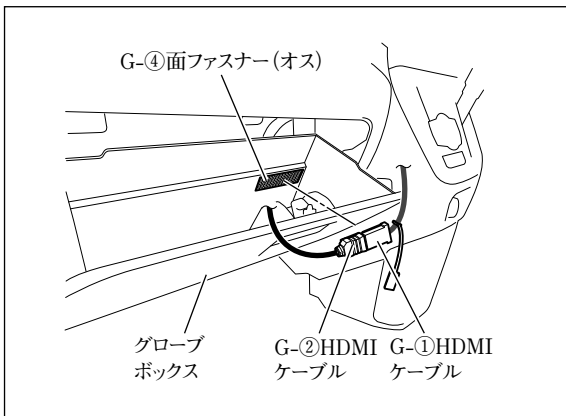


H-①グロメットの切り込み部にG-②HDMIケーブルを通し、インパネアッパーポケットカバーに取り付けてください。

注記

H-①グロメットは、図の向きで取り付けてください。

8



(1) 半分にカットしたG-④面ファスナー (オス) をグローブボックスの図示位置に貼り付けてください。

注記

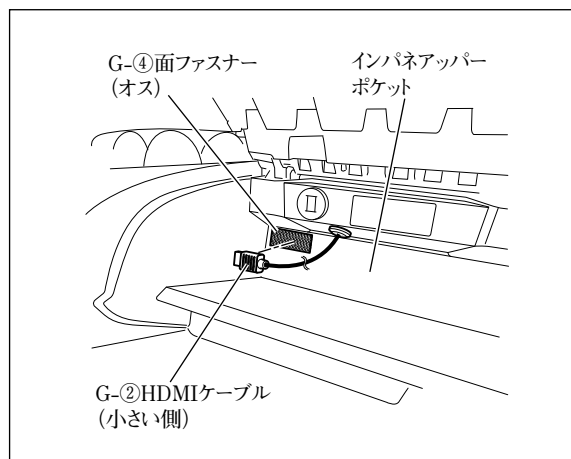
- 汚れ等を良く拭き取ってから貼り付けてください。汚れ等が残っていると、接着力が低下します。
- 他の用品と干渉する場合は、位置を変更して貼り付けてください。

(2) G-①HDMIケーブルとG-②HDMIケーブルを接続し、コネクタ部をG-④面ファスナー (オス) に貼り付けてください。

注記

グローブボックスの開閉時に突っ張ったり、かみ込んだりしないようにしてください。

9



- (1) 半分にカットしたG-④面ファスナー（オス）をインパネアッパーポケットの図示位置に貼り付けてください。

注記

- 汚れ等を良く拭き取ってから貼り付けてください。汚れ等が残っていると、接着力が低下します。
- 他の用品と干渉する場合は、位置を変更して貼り付けてください。

- (2) G-②HDMIケーブルのコネクタ部をG-④面ファスナー（オス）に貼り付けてください。

- 「車両部品の復元」を参照して取り外した部品を復元してください。
- 「既設部品の点検」を行ってください。
- 「接続確認のしかた」を参照して正しく取り付けられていることを確認してください。
- 「ステアリングスイッチ設定のしかた」59ページを参照してステアリングオーディオスイッチの設定を行ってください。

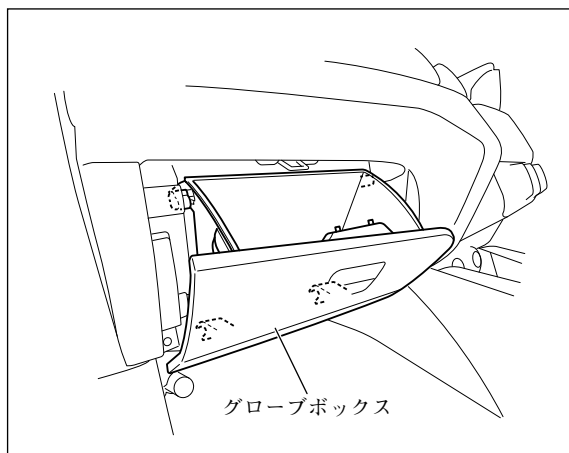
👍 アドバイス

お買い上げ時はステアリングスイッチ（タイプB）に設定済みです。適切な設定に変更してください。

スィフトの場合

● 車両部品の取り外し方法

1

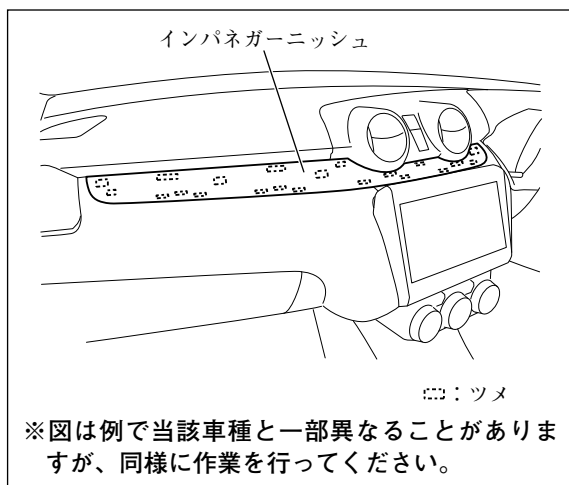


注記

取り外したスクリュー、ボルトおよびクリップ等は再使用します。紛失しないでください。

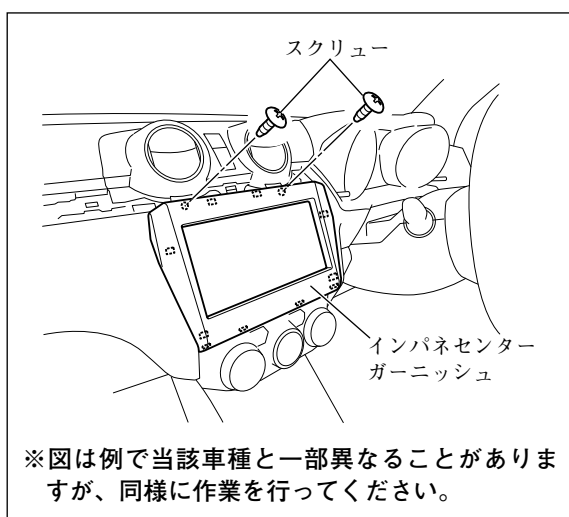
- (1) 全方位モニター無し車（全方位モニター（仕様変更前）付き車含む）は、フロントピラーインナートリム左右を取り外してください。（全車共通「車両部品の取り外し方法」参照）
- (2) グローブボックスを取り外してください。

2



インパネガーニッシュを取り外してください。

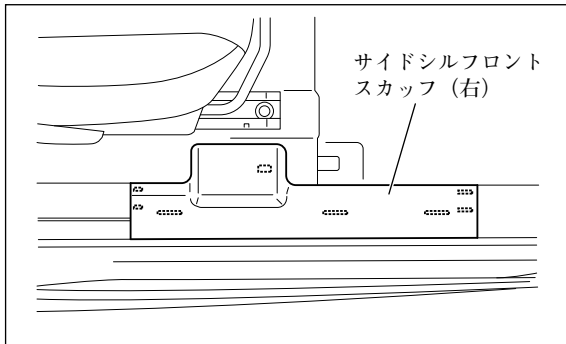
3



スクリュー（2本）を外し、インパネセンターガーニッシュを取り外してください。

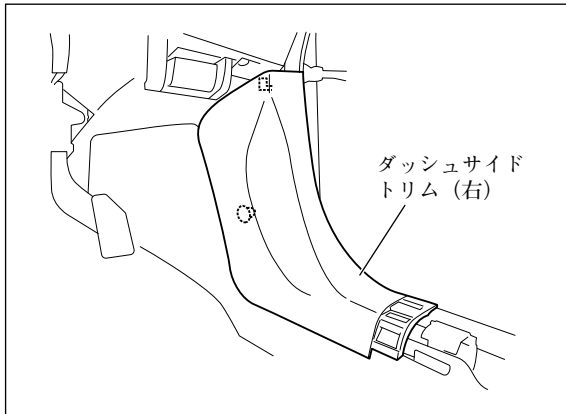
このとき、オーディオ用コネクターおよびアンテナ用コネクター等の接続を外してください。（全車共通「車両部品の取り外し方法」参照）

4



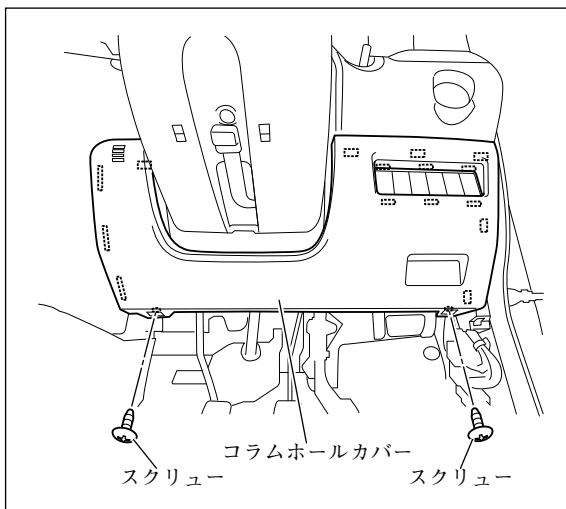
サイドシルフロントスカップ (右) を取り外してください。

5



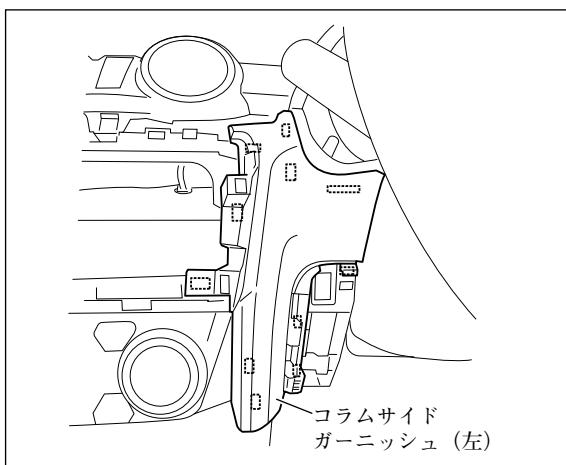
ダッシュサイドトリム (右) を取り外してください。

6



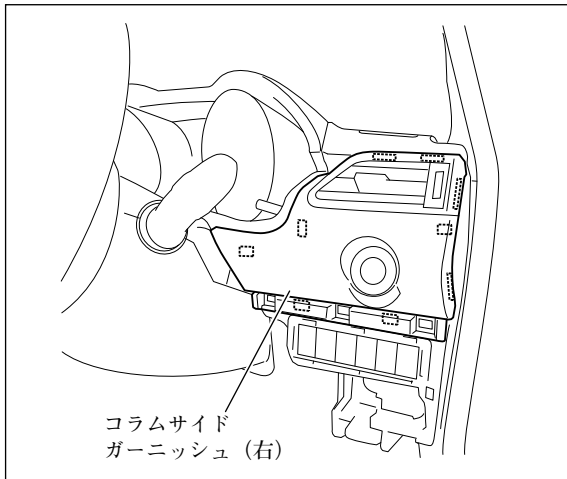
スクリュー (2本) を外し、コラムホールカバーを取り外してください。

7



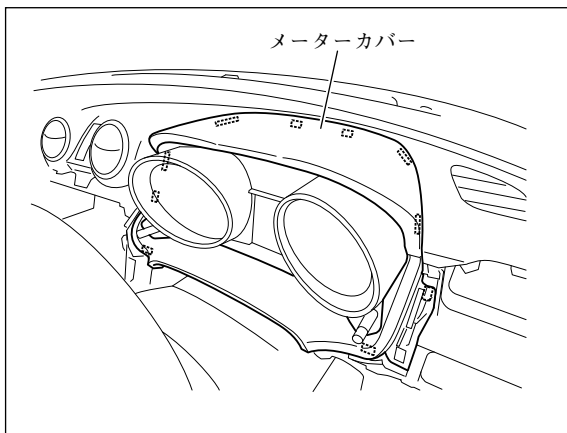
コラムサイドガーニッシュ (左) を取り外してください。

8



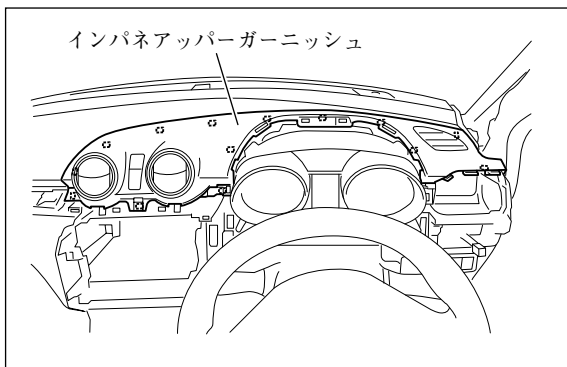
コラムサイドガーニッシュ (右) を取り外してください。
このとき、エンジンスイッチに接続されているコネクターの接続を外してください。

9



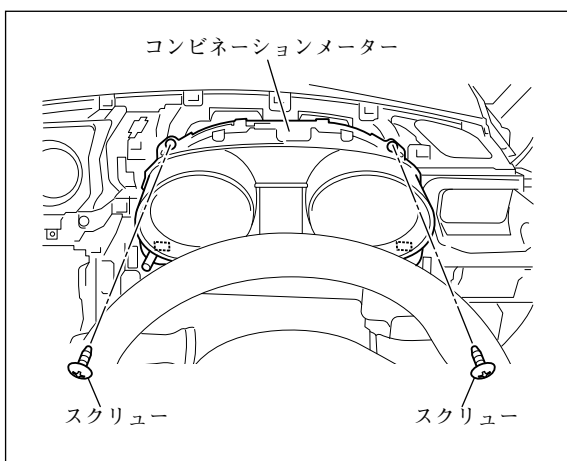
メーターカバーを取り外してください。

10



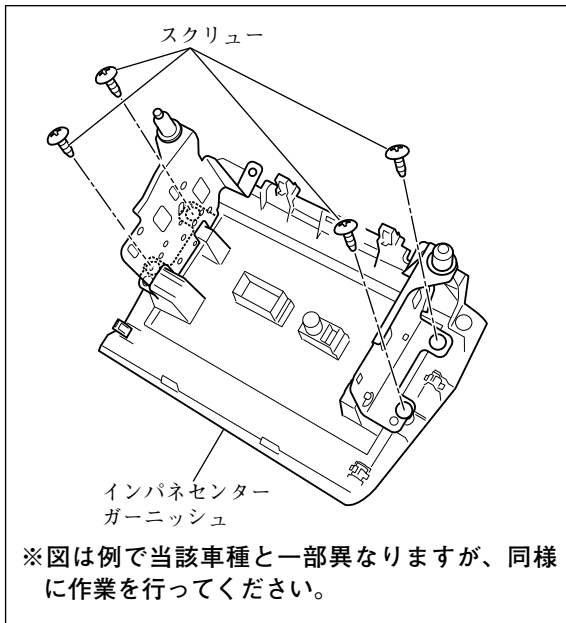
インパネアッパーガーニッシュを取り外してください。
このとき、ハザードスイッチに接続されているコネクターの接続を外してください。

11



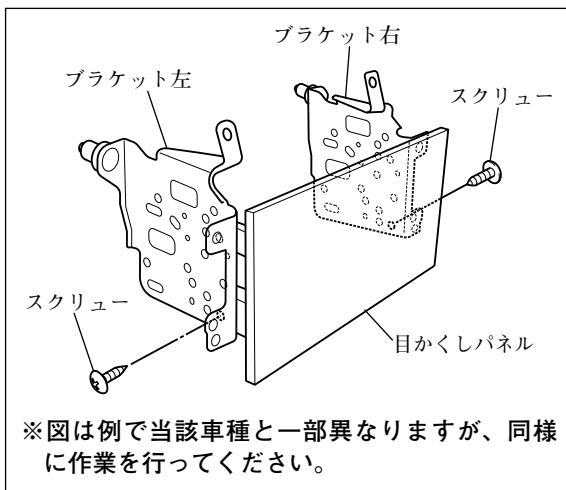
スクリュー (2本) を外し、コンビネーションメーターを取り外してください。
このとき、コンビネーションメーターに接続されているコネクターを外してください。

12



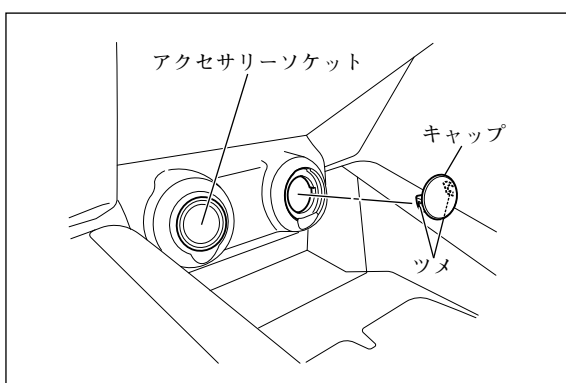
ブラケットを固定しているスクリュー（4本）を外し、インパネセンターガーニッシュを取り外してください。

13



スクリュー（左右各1本）を外して、ブラケットを目かくしパネルから取り外してください。

14

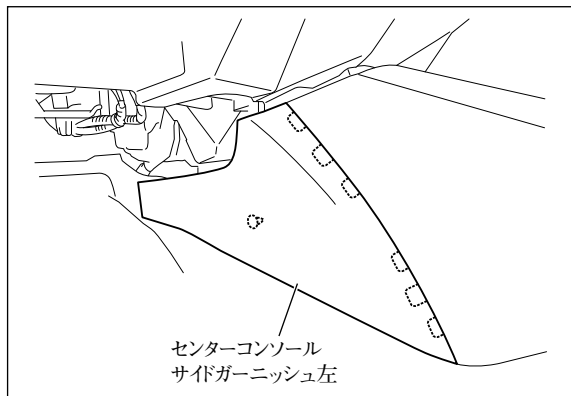


👍 アドバイス

別売品USBケーブル（ソケット接続用）を取り付ける場合のみ14で示す部品を取り外してください。

アクセサリソケット横のキャップを、ツメ（2箇所）を縮めて取り外してください。

15

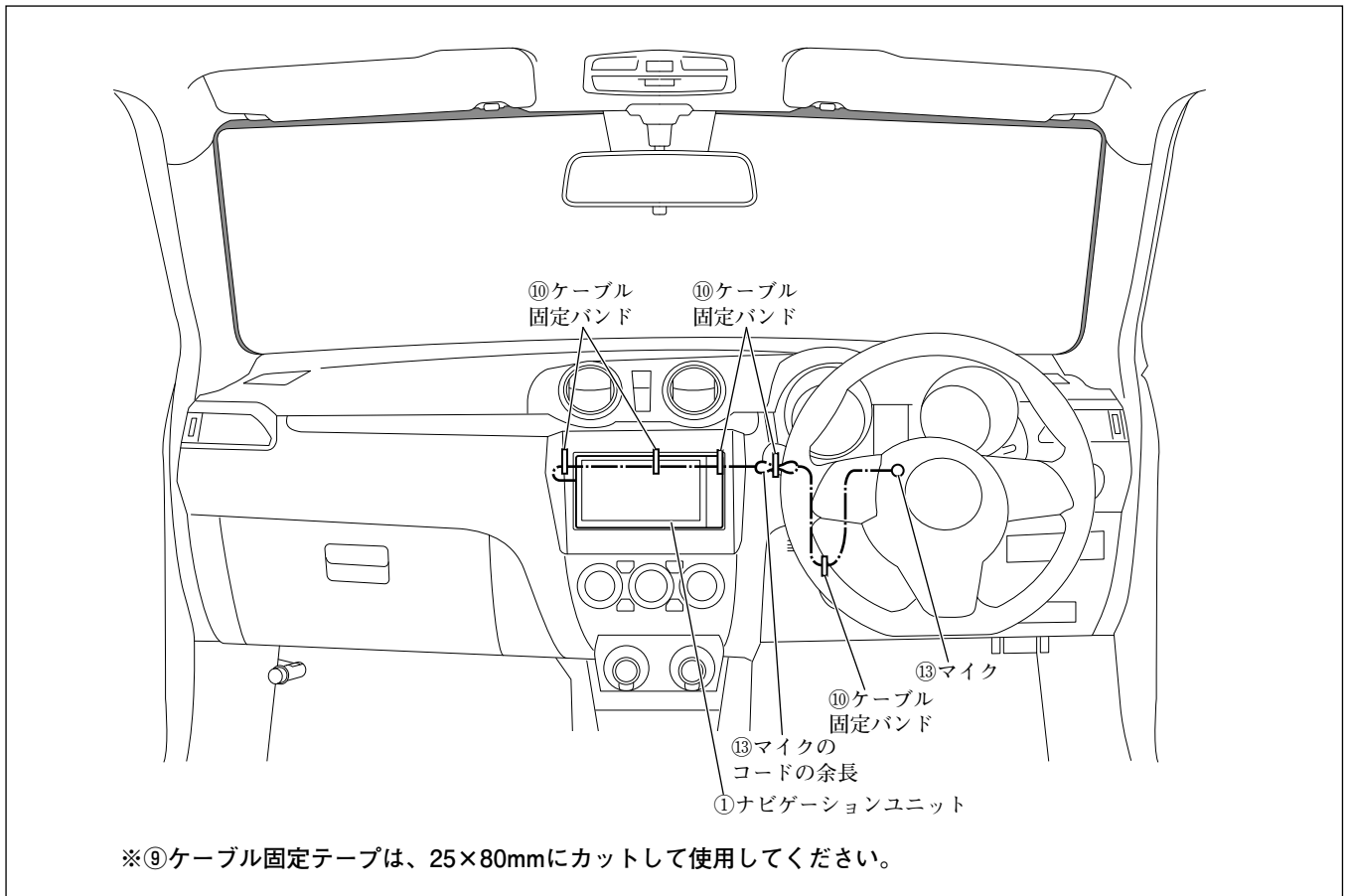


👍 アドバイス

別売品USBケーブル（ソケット接続用）と別売品HDMI接続ケーブルを共着する場合のみ15で示す部品を取り外してください。

センターコンソールサイドガーニッシュ左を取り外してください。

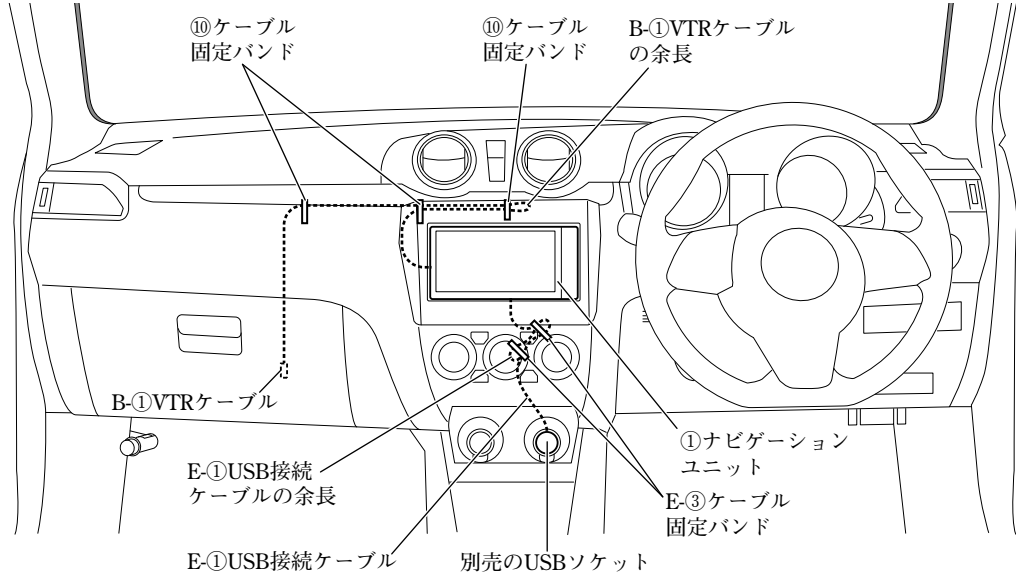
●取付概要（全方位モニター付き車）※仕様変更後



●取付概要（別売品1）

👍アドバイス

- B-①は、別売品VTRケーブルの同梱品です。
- E-①～E-③は、別売品USBケーブル（ソケット接続用）の同梱品です。

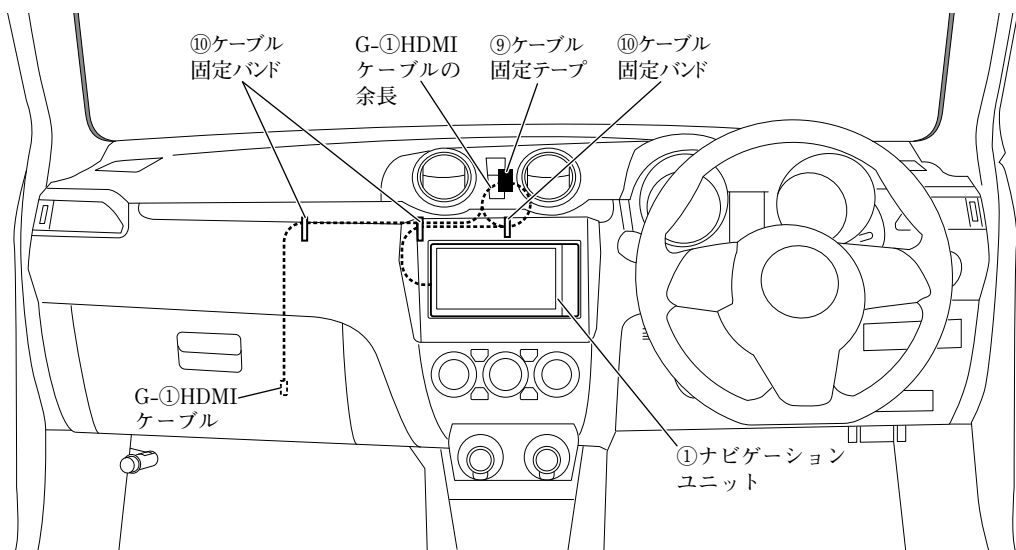


※⑨ケーブル固定テープは、25×40mmにカットして使用してください。なお、使用する場所に
応じて25×80mmにカットして使用してください。

●取付概要（別売品2）

👍アドバイス

- 本項目は、別売品HDMI接続ケーブルを別売品USBケーブル（ソケット接続用）と共着しない場合の
取り付け方を示しています。
- G-①は、別売品HDMI接続ケーブルの同梱品です。

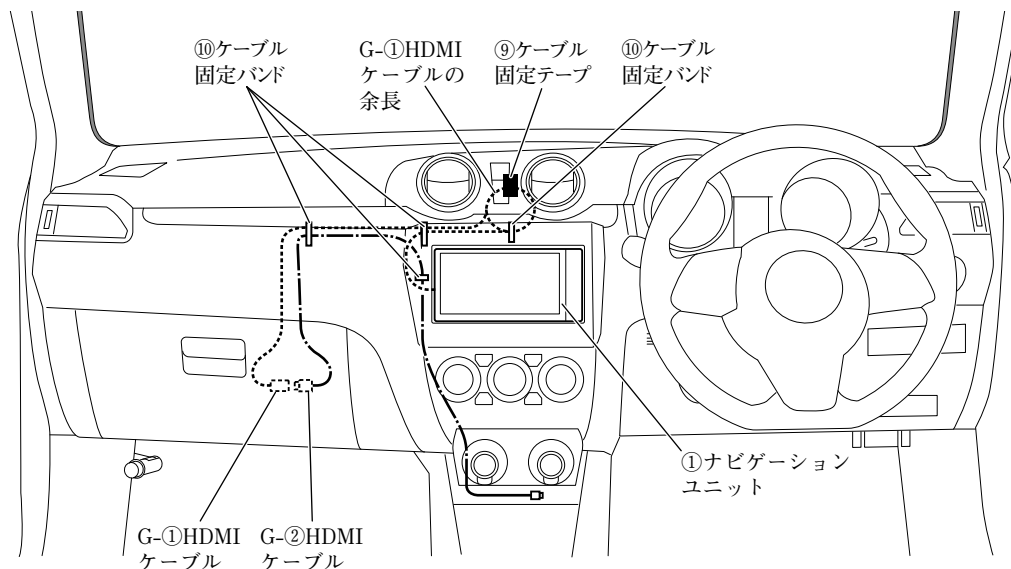


※⑨ケーブル固定テープは、25×40mmにカットして使用してください。なお、使用する場所に
応じて25×80mmにカットして使用してください。

●取付概要（別売品3）

👍アドバイス

- 本項目は、別売品HDMI接続ケーブルを別売品USBケーブル（ソケット接続用）と共着する場合の取り付け方を示しています。
- G-①、G-②は、別売品HDMI接続ケーブルの同梱品です。

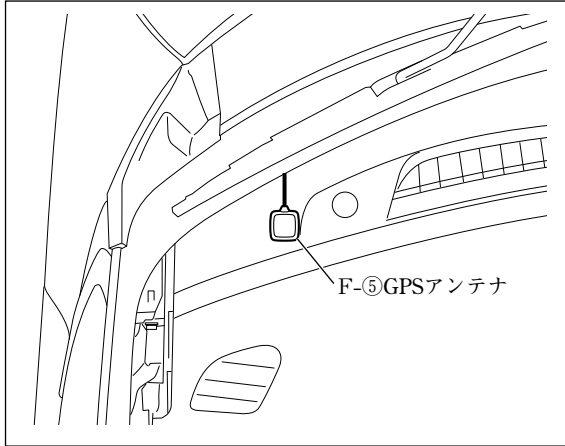


※⑨ケーブル固定テープは、25×40mmにカットして使用してください。なお、使用する場所に応じて25×80mmにカットして使用してください。

●GPSアンテナの取付方法（全方位モニター無し車）
 ※全方位モニター（仕様変更前）付き車含む

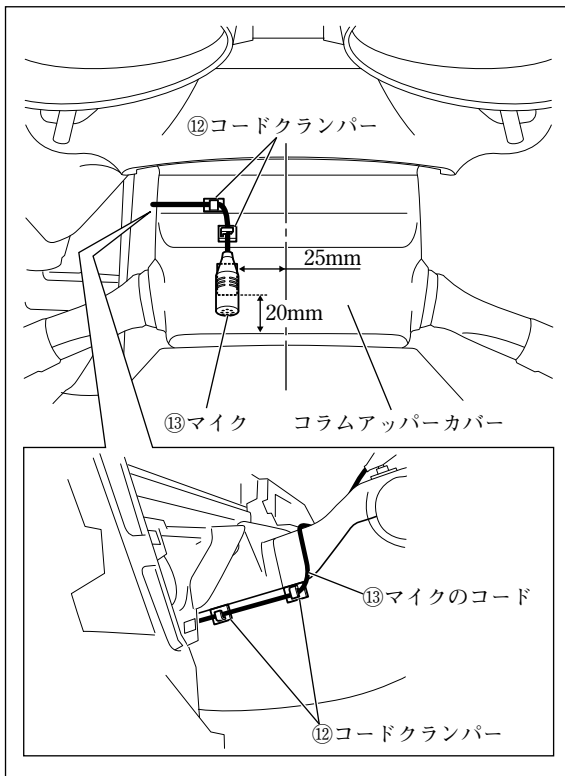
👍アドバイス

F-⑤は、別売品アンテナセットの同梱品です。



F-⑤GPSアンテナは、左図位置に取り付けてください。

●マイクの取付方法（全車）

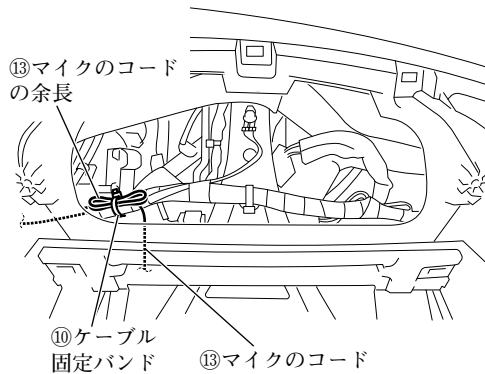


⑬マイクおよび⑫コードクランパーは、左図位置に取り付けてください。

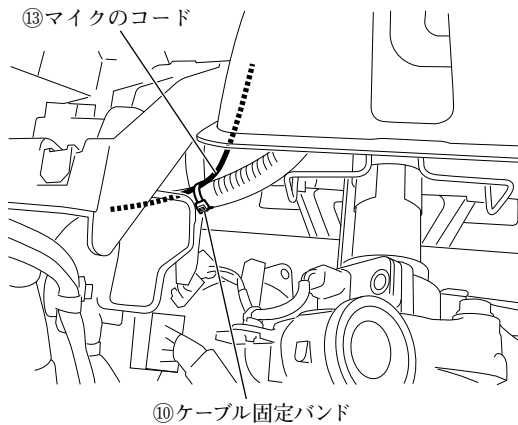
●配線のしかた（全車）

1

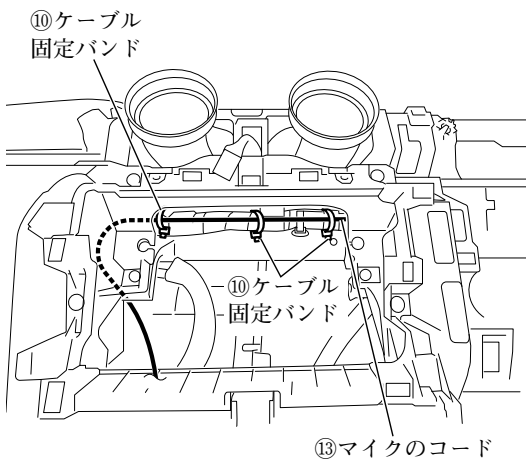
コンビネーションメーター取付部



運転席足元左上



ナビゲーション取付部



- (1) ⑬マイクのコードは、図に示す箇所で固定してください。

警告

取付概要を参照し、ステアリング操作やチルト機構などの可動時に⑬マイクのコードが突っ張ったり、かみ込んだりしないことを確認して、⑩ケーブル固定バンドで車両ハーネスなどに固定してください。コードがステアリング機構などにかみ込んだり、巻きついたりすると、交通事故の原因となります。

- (2) ⑬マイクのコードの余長は、図に示す箇所で固定してください。

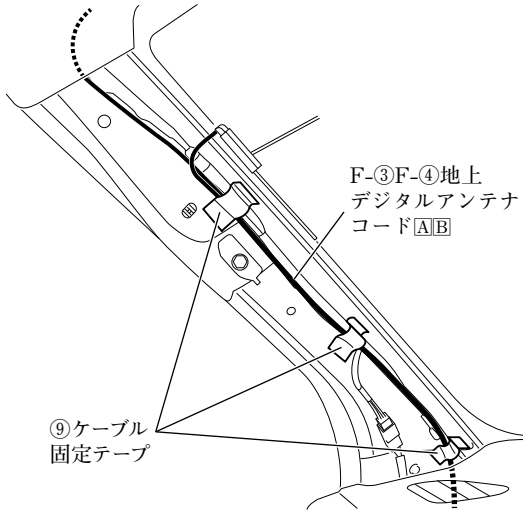
●配線のしかた（全方位モニター無し車）
※全方位モニター（仕様変更前）付き車含む

👍アドバイス

F-①～F-⑤は、別売品アンテナセットの同梱品です。

1

フロントピラー左



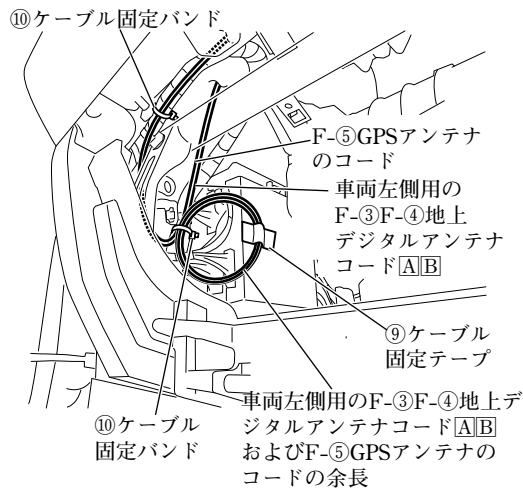
(1) 車両左側用のF-③F-④地上デジタルアンテナコードA/BおよびF-⑤GPSアンテナのコードは、図に示す箇所固定してください。

👍アドバイス

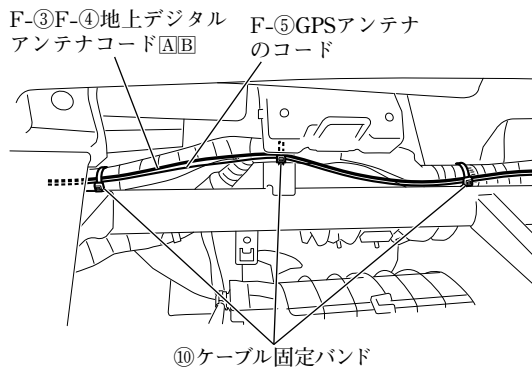
F-⑤GPSアンテナのコードは、車両左側のF-③F-④地上デジタルアンテナコードA/Bと共に固定してください。

(2) 車両左側用のF-③F-④地上デジタルアンテナコードA/BおよびF-⑤GPSアンテナのコードの余長は、図に示す箇所固定してください。

グローブボックス取付部左

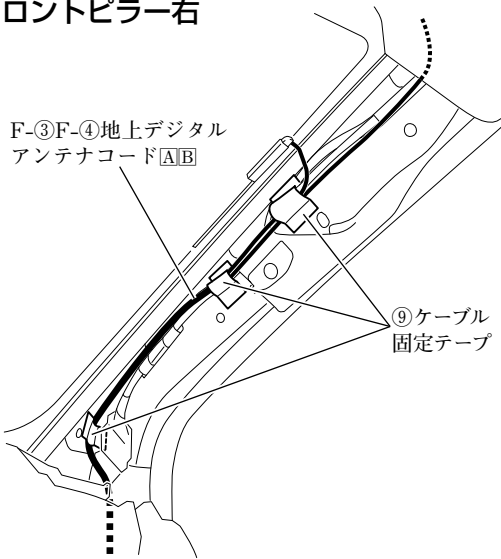


グローブボックス取付部上

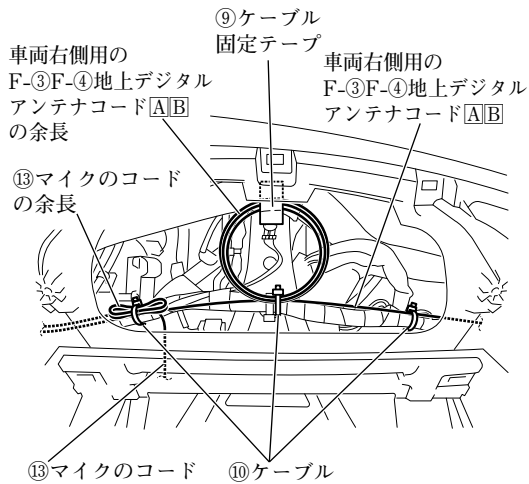


2

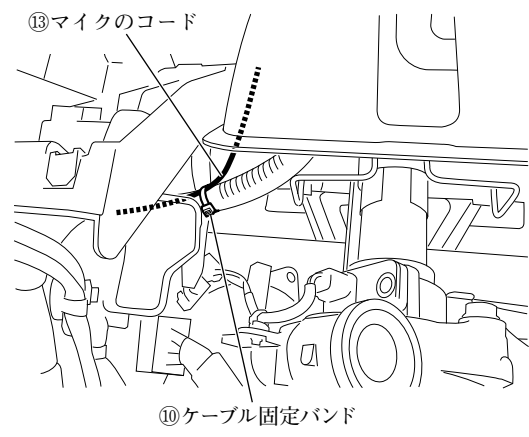
フロントピラー右



コンビネーションメーター取付部



運転席足元左上



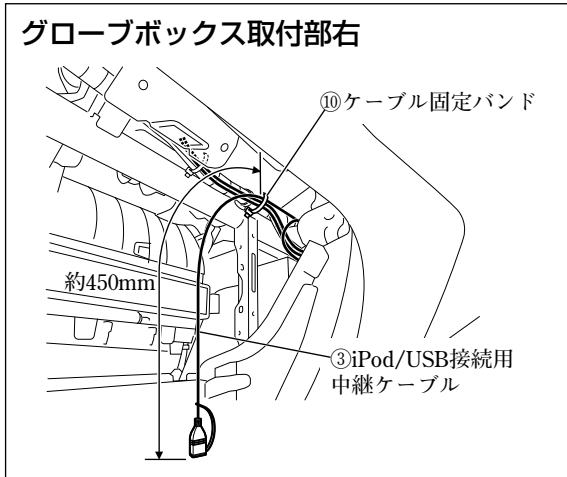
- (1) 車両右側用のF-③F-④地上デジタルアンテナコード[A][B]は、図に示す箇所で固定してください。
- (2) 車両右側用のF-③F-④地上デジタルアンテナコード[A][B]の余長は、図に示す箇所で固定してください。
- (3) ⑬マイクのコードは、図に示す箇所で固定してください。

警告

取付概要を参照し、ステアリング操作やチルト機構などの可動時に⑬マイクのコードが突っ張ったり、かみ込んだりしないことを確認して、⑩ケーブル固定バンドで車両ハーネスなどに固定してください。コードがステアリング機構などにかみ込んだり、巻きついたりすると、交通事故の原因となります。

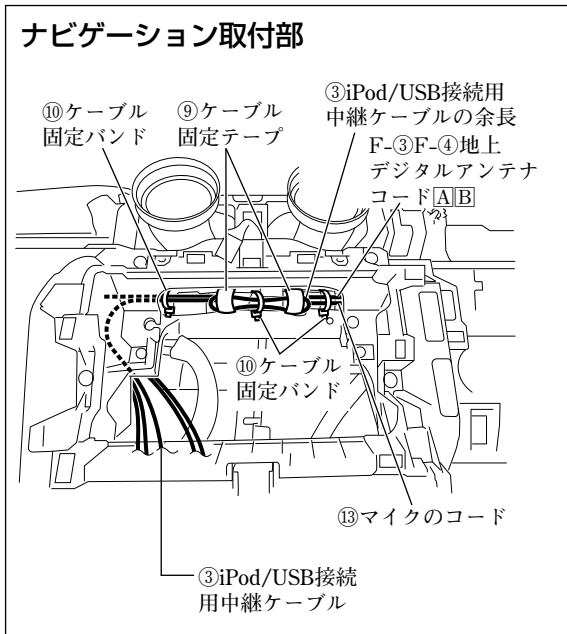
- (4) ⑬マイクのコードの余長は、図に示す箇所で固定してください。

3 グローブボックス取付部右



③iPod/USB接続用中継ケーブルは、図に示す箇所
で固定してください。

4 ナビゲーション取付部



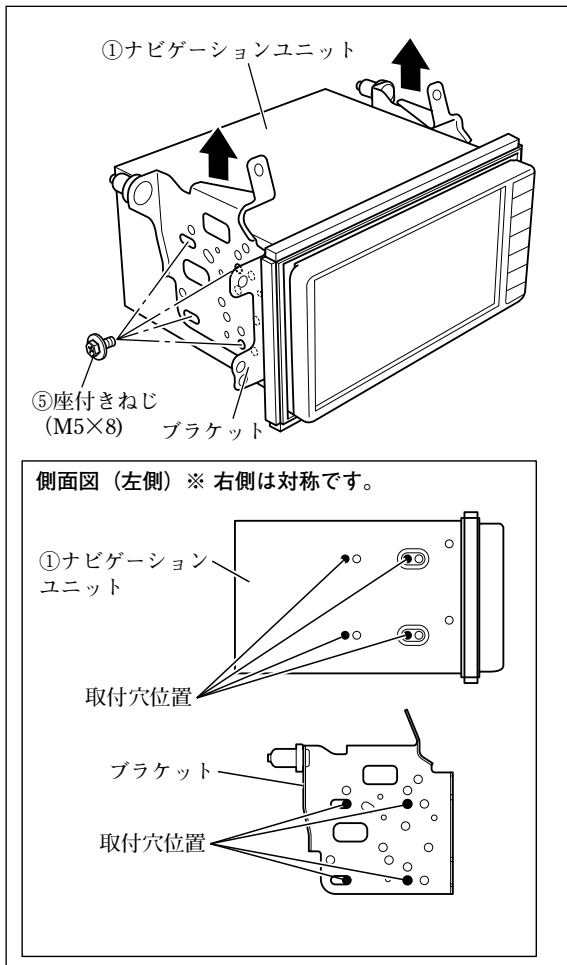
③iPod/USB接続用中継ケーブルの余長は、図に
示す箇所固定してください。

👉 アドバイス

全方位モニター無し車（全方位モニター（仕様
変更前）付き車含む）は、③iPod/USB接続用中継
ケーブルと共にF-③F-④地上デジタルアンテナ
コードおよび⑬マイクのコードを固定してくださ
い。

●ナビゲーションユニットの取付方法

1



- (1) ⑦隙間用クッション (104×8×3) および⑧隙間用クッション (206×8×6) を①ナビゲーションユニットに取り付けてください。(全車共通「隙間用クッションの取付方法」参照)
- (2) ブラケットを⑤座付きねじ (M5×8) で①ナビゲーションユニットに取り付けてください。

注記

- ブラケット (左右) を上へ引きながら⑤座付きねじ (M5×8) を締めてください。
- ねじは振動等により緩みが発生しないように、全箇所確実に増し締めをしてください。

アドバイス

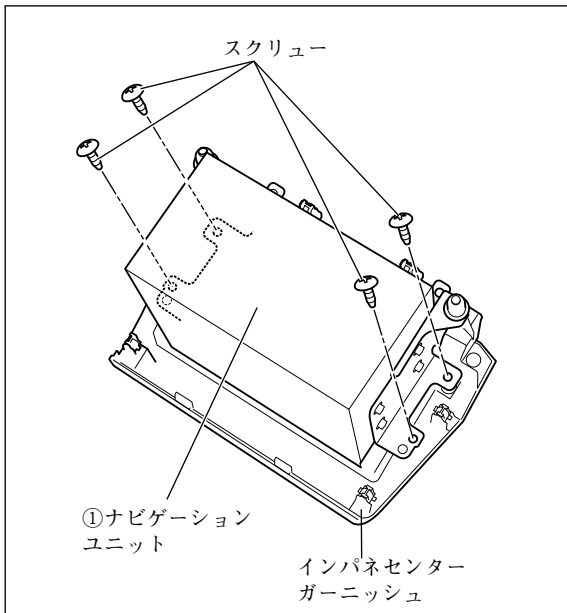
- ①ナビゲーションユニットに取り付ける際、ブラケットの穴は左図の穴を使ってください。

- (3) ①ナビゲーションユニットの保護フィルムをはがしてください。

注記

- 保護フィルムをはがした後は、傷付けないように作業してください。

2

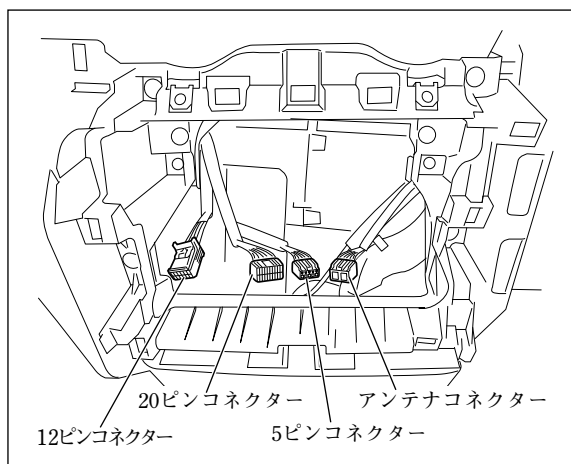


- 1で準備した①ナビゲーションユニットを、「車両部品の取り外し方法」12で取り外したスクリュー (4本) にてインパネセンターガーニッシュに取り付けてください。

注記

- スクリューを確実に締め付けてください。

3



- (1) ④専用接続ハーネスを車両側の20ピンコネクタおよび5ピンコネクタに接続してください。〔接続のしかた〕参照
- (2) 別売のアンテナ変換ケーブル(99000-79AC7)に車両側のアンテナコネクタを接続してください。〔接続のしかた〕参照
- (3) 別売のアンテナ変換ケーブル (99000-79AC7)のオートアンテナコントロールコード (青)と④専用接続ハーネスのオートアンテナコントロールコード (青)を接続してください。〔接続のしかた〕参照
- (4) 車両の仕様に応じた適切なコードを①ナビゲーションユニットに接続してください。〔接続のしかた〕、「他の機器との接続のしかた」参照

車両の仕様	接続するコード
全方位モニター付き車 (仕様変更後)	GPS アンテナ
	地上デジタルアンテナコード※1
	⑬マイクのコード
	USB接続ケーブル※2
全方位モニター無し車 (全方位モニター (仕様変更前) 付き車含む)	F-⑤GPSアンテナ
	F-③F-④地上デジタルアンテナコード[A][B]
	⑬マイクのコード
	③iPod/USB接続用中継ケーブル

※1：アンテナコネクタにビニールテープで固定されています。ビニールテープから外してください。

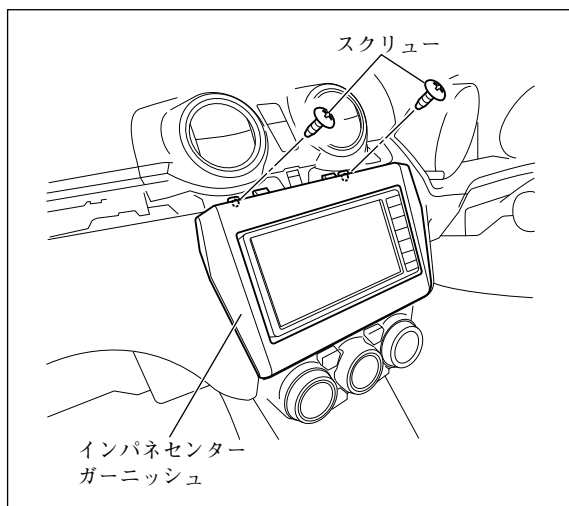
※2：車両のUSB接続ケーブルです。(一部車種を除く)

- (5) ④専用接続ハーネスの14ピンコネクタと別売のアンテナ変換ケーブル (99000-79AC7) のアンテナプラグを①ナビゲーションユニットに接続してください。〔接続のしかた〕参照
- (6) 車両の仕様に応じた適切な12ピンコネクタを①ナビゲーションユニットに接続してください。〔接続のしかた〕参照

車両の仕様	接続するコネクタ
全方位モニター付き車 (全方位モニター (仕様変更前) 付き車含む)	車両側の12ピンコネクタ
全方位モニター無し車	⑮カメラ接続ケーブルの12ピンコネクタ

- (7) 別売品を取り付ける場合は、①ナビゲーションユニットに接続してください。〔他の機器との接続のしかた〕参照
- (8) ④専用接続ハーネスの16ピンコネクタを①ナビゲーションユニットに接続してください。〔接続のしかた〕参照

4



- (1) コンビネーションメーターを取り付けてください。
このとき、メーターコネクターを接続してください。
- (2) インパネアッパーガーニッシュを取り付けてください。
このとき、ハザードスイッチコネクターを接続してください。
- (3) メーターカバーを取り付けてください。
- (4) コラムサイドガーニッシュ (右) を取り付けてください。
このとき、エンジンスイッチコネクターを接続してください。
- (5) コラムサイドガーニッシュ (左) を取り付けてください。
- (6) インパネセンターガーニッシュを取り付け、スクリュー (2本) にて固定してください。

警告

部品の締め忘れがないか、再度確認してください。
また、車両ハーネスおよび配線したコードの無理な押し込み、噛み込みがないか点検してください。
断線、切断などで火災や感電の原因となります。

注記

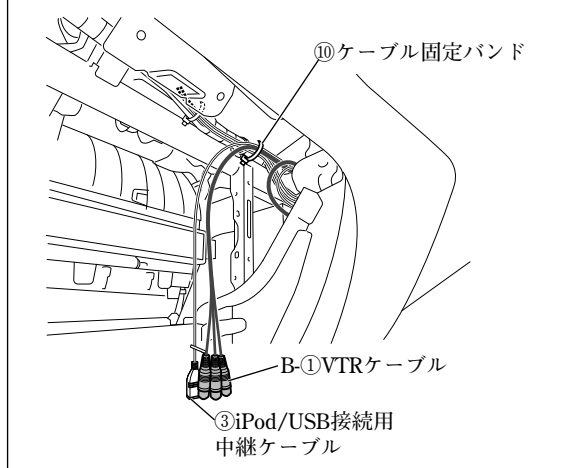
電源やナビ信号のハーネスは、車両ブラケット等に挟み込んだり、保護していないシャープエッジと接触しないように処理してください。
断線やショート等で車両の動作に不具合が発生する原因となります。

●別売のVTRケーブルの取付方法

👉アドバイス

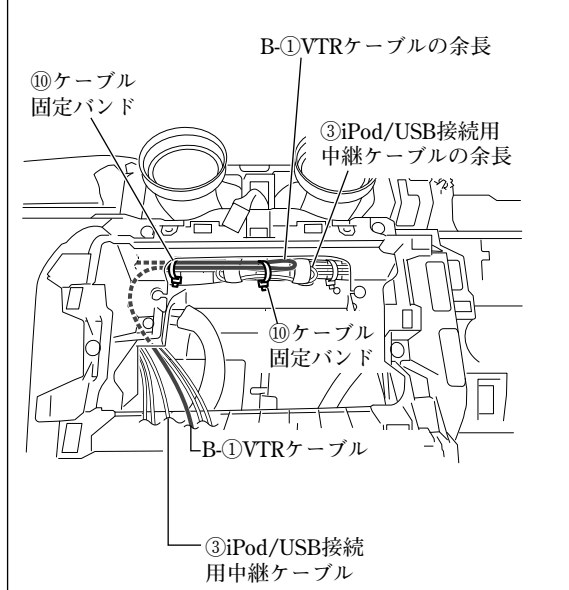
B-①は、別売品VTRケーブルの同梱品です。

1 グローブボックス取付部右



B-①VTRケーブルは、図に示す箇所で固定してください。

2 ナビゲーション取付部



B-①VTRケーブルの余長は、図に示す箇所で固定してください。

👉アドバイス

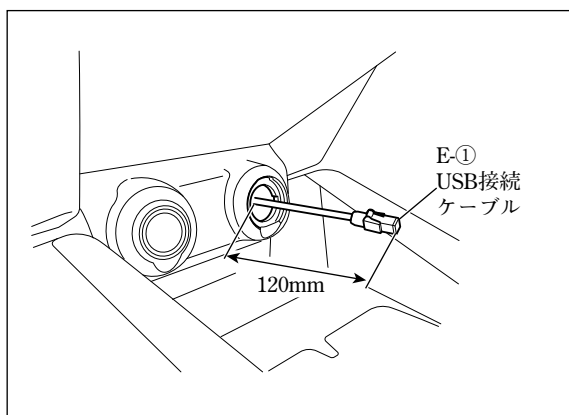
ナビ取付部の引き出し長によっては、余長がありません。

●別売のUSBケーブル（ソケット接続用）の取付方法

👍アドバイス

E-①～E-③は、別売品USBケーブル（ソケット接続用）の同梱品です。

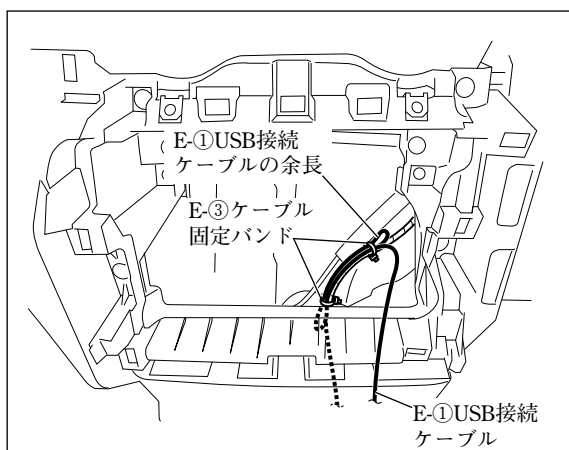
1



(1) E-①USB接続ケーブルを左図のように配線してください。

注記

E-①USB接続ケーブルは、板金エッジ樹脂エッジおよび可動部に干渉しないように配線してください。



(2) E-①USB接続ケーブルをE-③ケーブル固定バンドで車両ハーネスに固定してください。

⚠警告

E-①USB接続ケーブルはE-③ケーブル固定バンドで束ね、たるまないよう確実に固定してください。運転操作に支障をきたすおそれがあります。

(3) E-①USB接続ケーブルのコネクターを別売品のUSBソケット（39105-52R00-5PK）に接続してください。

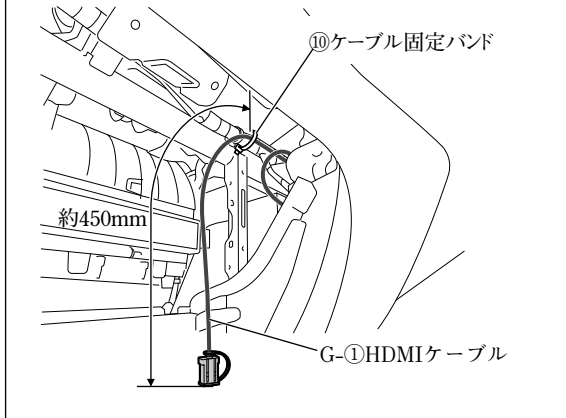
(4) E-①USB接続ケーブルおよびナビゲーション関係の各コネクターを接続してください。（「接続のしかた」参照）

●別売のHDMI接続ケーブルの取付方法

👍アドバイス

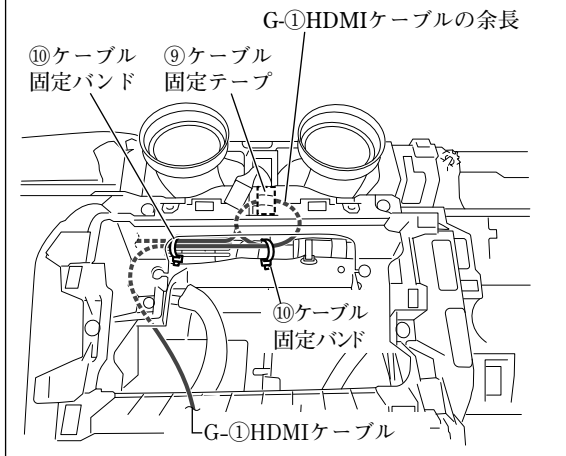
- 本項目は、別売品HDMI接続ケーブルを別売品USBケーブル（ソケット接続用）と共着しない場合の取り付け方を示しています。
- G-①は、別売品HDMI接続ケーブルの同梱品です。

1 グローブボックス取付部右



G-①HDMIケーブルは、図に示す箇所で固定してください。

2 ナビゲーション取付部



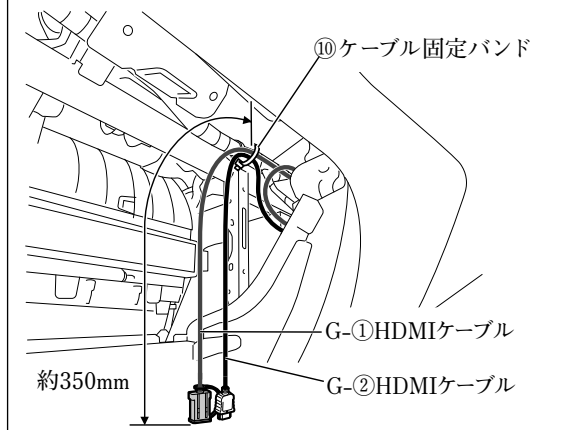
G-①HDMIケーブルの余長は、図に示す箇所で固定してください。

●別売のHDMI接続ケーブルの取付方法

👍アドバイス

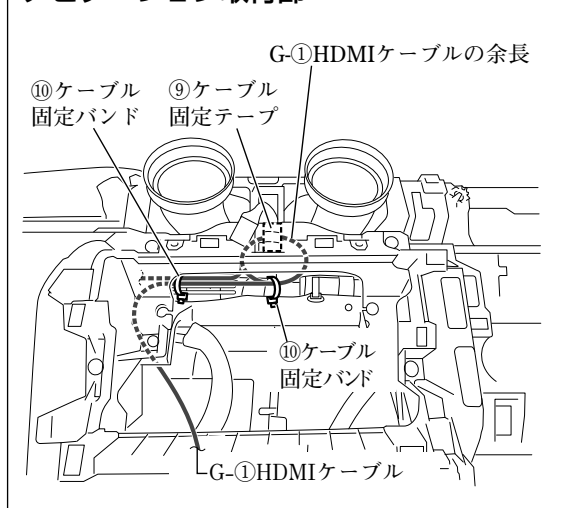
- 本項目は、別売品HDMI接続ケーブルを別売品USBケーブル（ソケット接続用）と共着する場合の取り付け方を示しています。
- G-①、G-②およびG-④は、別売品HDMI接続ケーブルの同梱品です。

1 グローブボックス取付部右



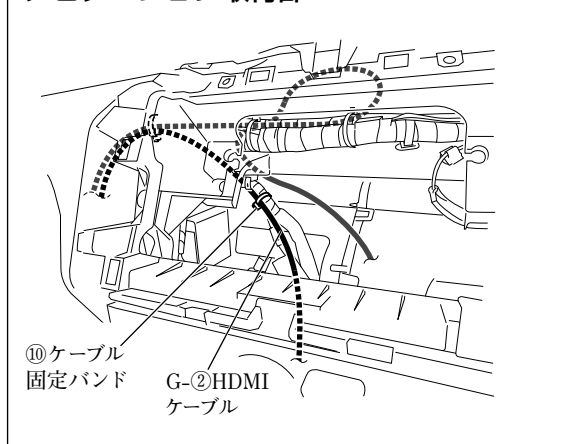
G-①HDMIケーブルおよびG-②HDMIケーブルは、図に示す箇所で固定してください。

2 ナビゲーション取付部



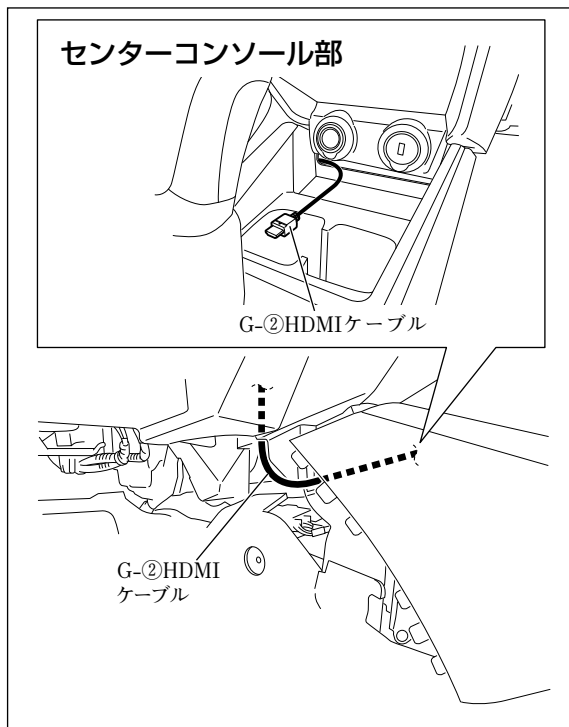
G-①HDMIケーブルの余長は、図に示す箇所で固定してください。

3 ナビゲーション取付部



G-②HDMIケーブルは、図に示す箇所で固定してください。

4

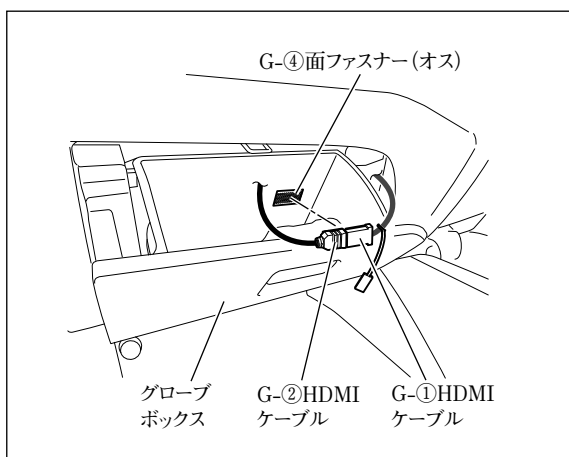


G-②HDMIケーブルをセンターコンソールのすき間から表へ出してください。

👉 アドバイス

G-②HDMIケーブルには余長がありません。

5



- (1) 半分にカットしたG-④面ファスナー（オス）をグローブボックスの図示位置に貼り付けてください。

注記

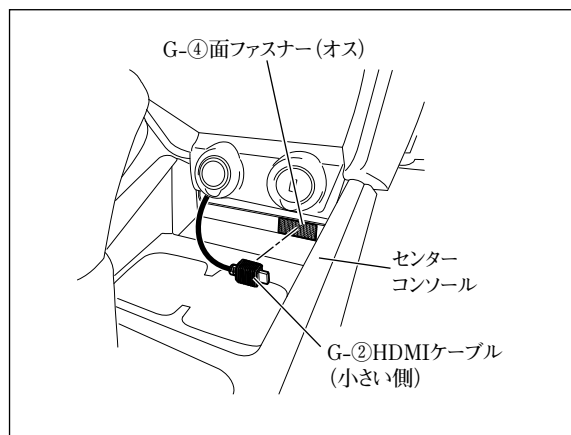
- 汚れ等を良く拭き取ってから貼り付けてください。汚れ等が残っていると、接着力が低下します。
- 他の用品と干渉する場合は、位置を変更して貼り付けてください。

- (2) G-①HDMIケーブルとG-②HDMIケーブルを接続し、コネクター部をG-④面ファスナー（オス）に貼り付けてください。

注記

グローブボックスの開閉時に突っ張ったり、かみ込んだりしないようにしてください。

6



- (1) 半分にカットしたG-④面ファスナー (オス) をセンターコンソールの図示位置に貼り付けてください。

注記

- 汚れ等を良く拭き取ってから貼り付けてください。汚れ等が残っていると、接着力が低下します。
- 他の用品と干渉する場合は、位置を変更して貼り付けてください。

- (2) G-②HDMIケーブルのコネクター部をG-④面ファスナー (オス) に貼り付けてください。

- 「車両部品の復元」を参照して取り外した部品を復元してください。
- 「既設部品の点検」を行ってください。
- 「接続確認のしかた」を参照して正しく取り付けられていることを確認してください。
- 「ステアリングスイッチ設定のしかた」59ページを参照してステアリングオーディオスイッチの設定を行ってください。

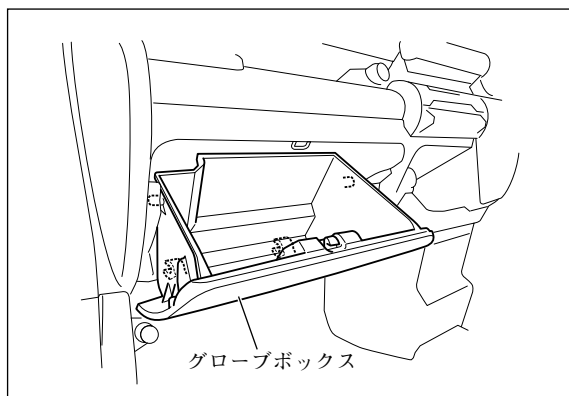
👍 アドバイス

お買い上げ時はステアリングスイッチ (タイプB) に設定済みです。適切な設定に変更してください。

クロスビーの場合

● 車両部品の取り外し方法

1

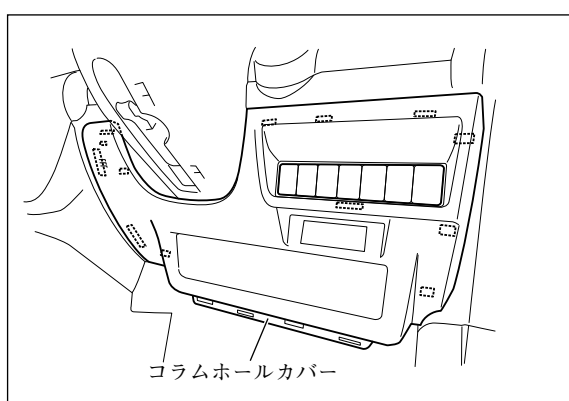


注記

取り外したスクリュー、ボルトおよびクリップ等は再使用します。紛失しないでください。

- (1) 全方位モニター無し車（全方位モニター（仕様変更前）付き車含む）は、フロントピラーインナートリム左右を取り外してください。（全車共通「車両部品の取り外し方法」参照）
- (2) グローブボックスを取り外してください。

2



コラムホールカバーを取り外してください。このとき、データリンクコネクターを外してください。

3



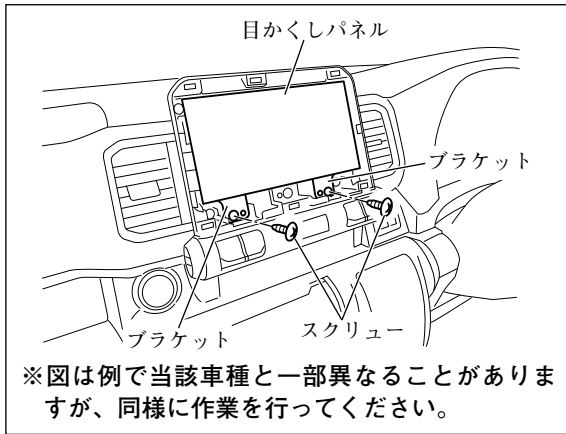
注記

シフトレバーを一番下げた状態で作業を行ってください。シフトレバーに傷が付くおそれがあります。

インパネセンターガーニッシュを取り外してください。

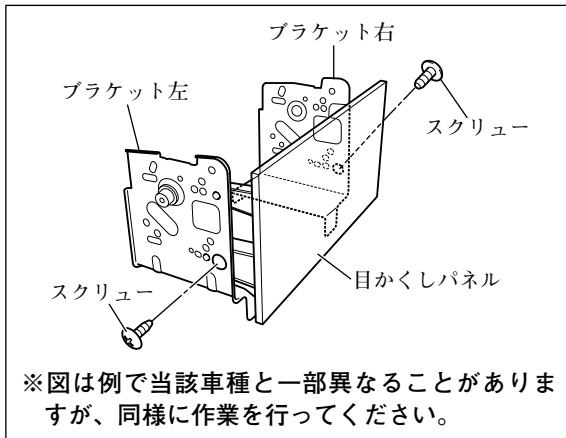
※図は例で当該車種と一部異なることがありますが、同様に作業を行ってください。

4



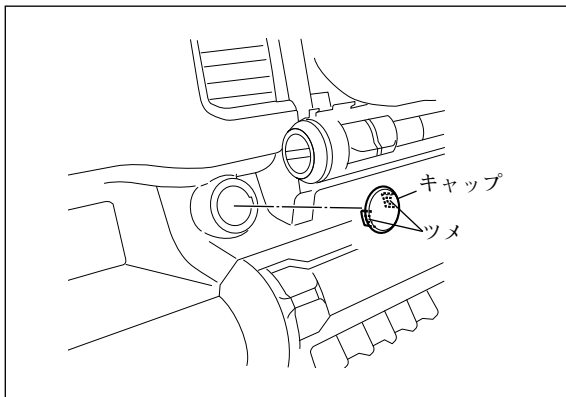
スクリュー (2本) を外し、ブラケットを目かくしパネルと共に取り外してください。
このとき、オーディオ用コネクターおよびアンテナ用コネクター等の接続を外してください。(全車共通「車両部品の取り外し方法」参照)

5



スクリュー (左右各1本) を外し、ブラケットを目かくしパネルから取り外してください。

6

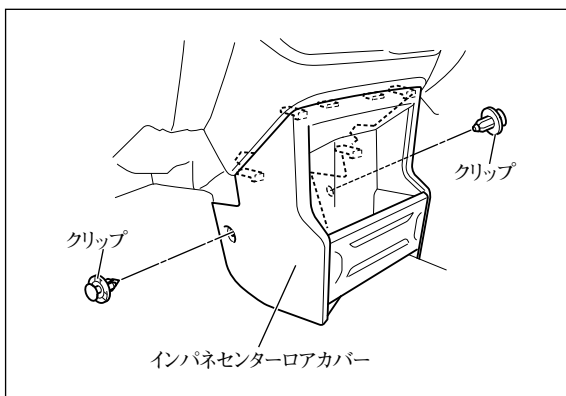


👍 アドバイス

別売品USBケーブル (ソケット接続用) を取り付ける場合のみ6で示す部品を取り外してください。

キャップを、ツメ (2箇所) を縮めて取り外してください。

7

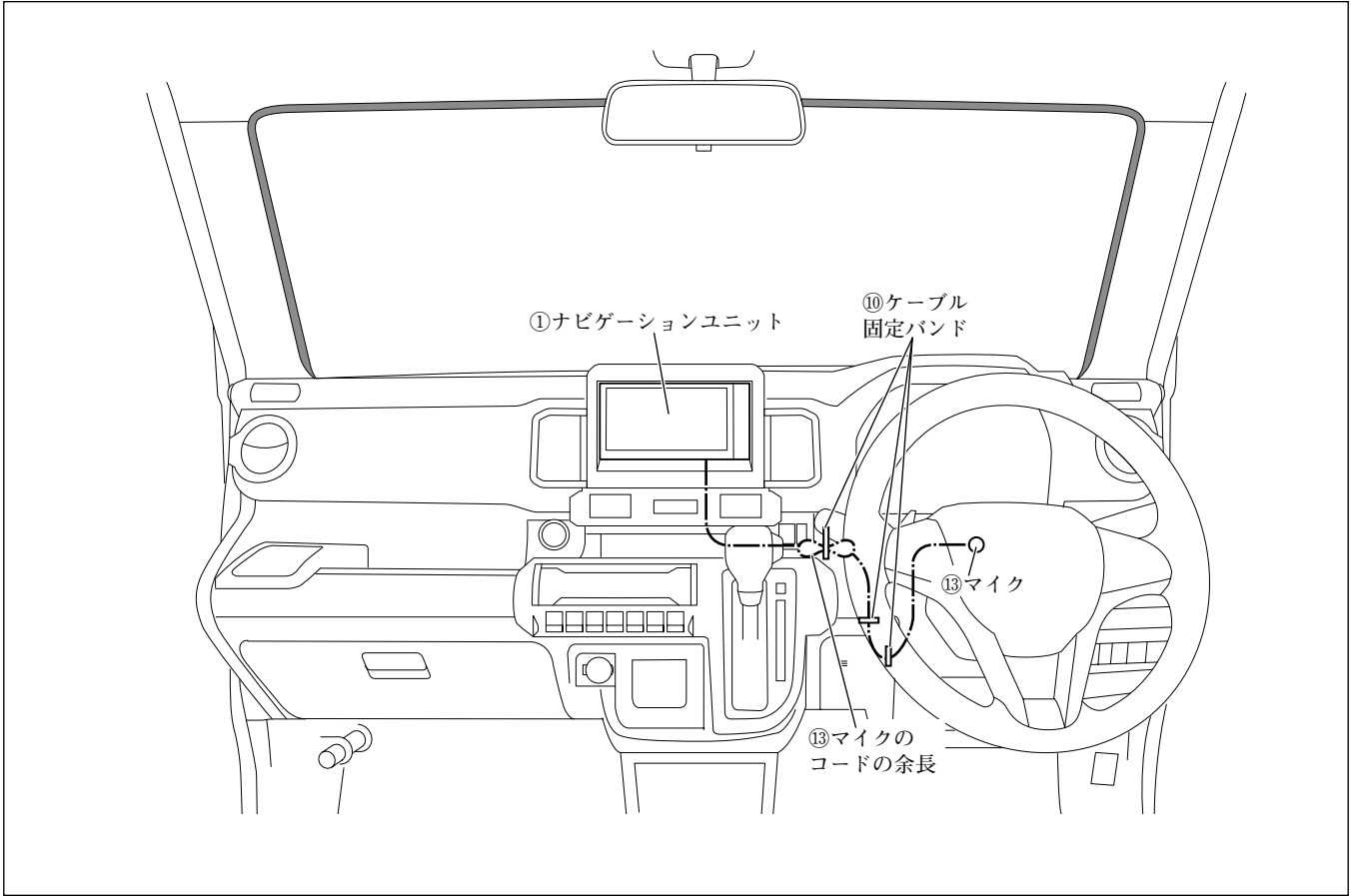


👍 アドバイス

別売品USBケーブル (ソケット接続用) と別売品HDMI接続ケーブルを共着する場合のみ7で示す部品を取り外してください。

クリップ (2個) を外し、インパネセンターロアカバーを取り外してください。

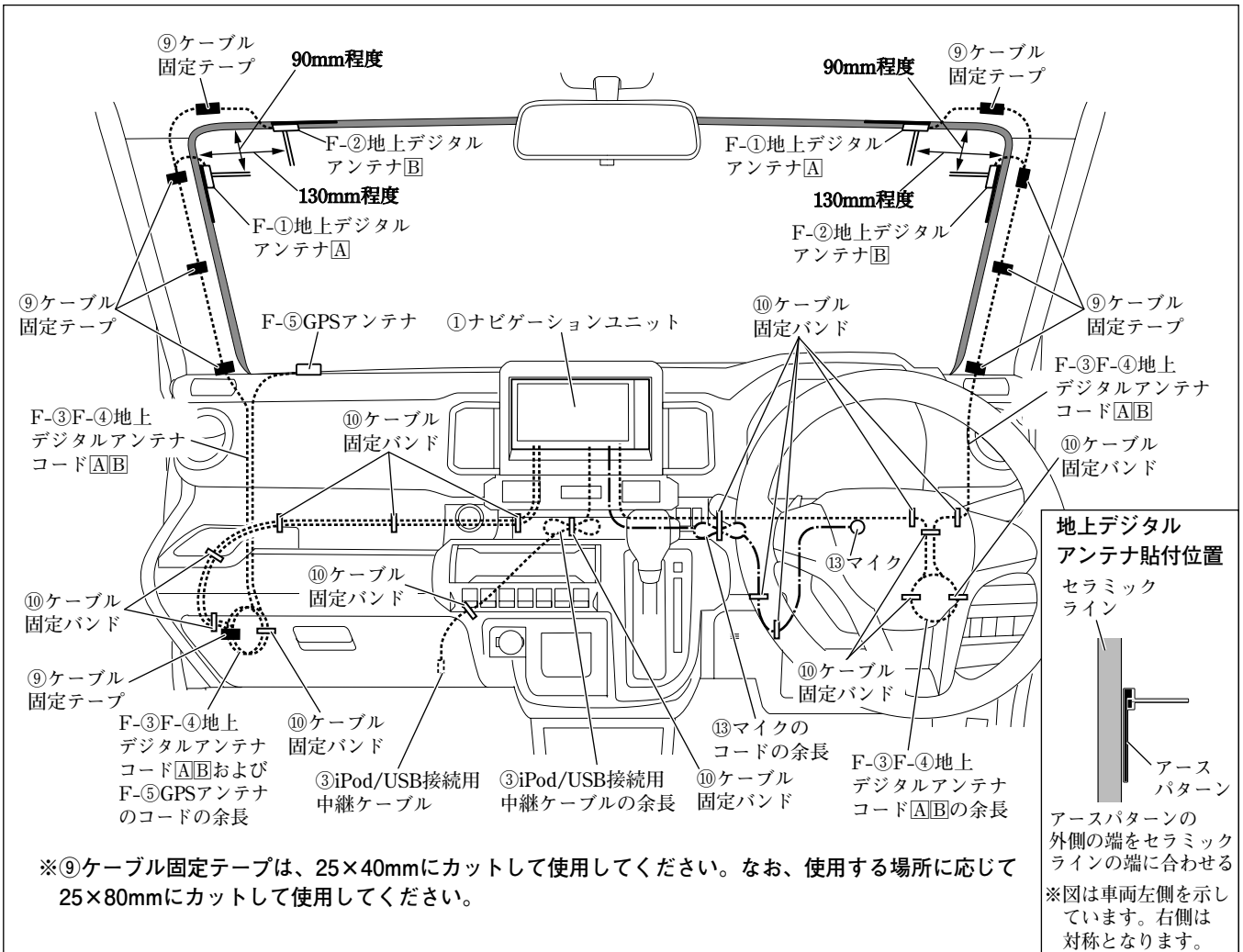
●取付概要（全方位モニター付き車）※仕様変更後



●取付概要（全方位モニター無し車）※全方位モニター（仕様変更前）付き車含む

👉アドバイス

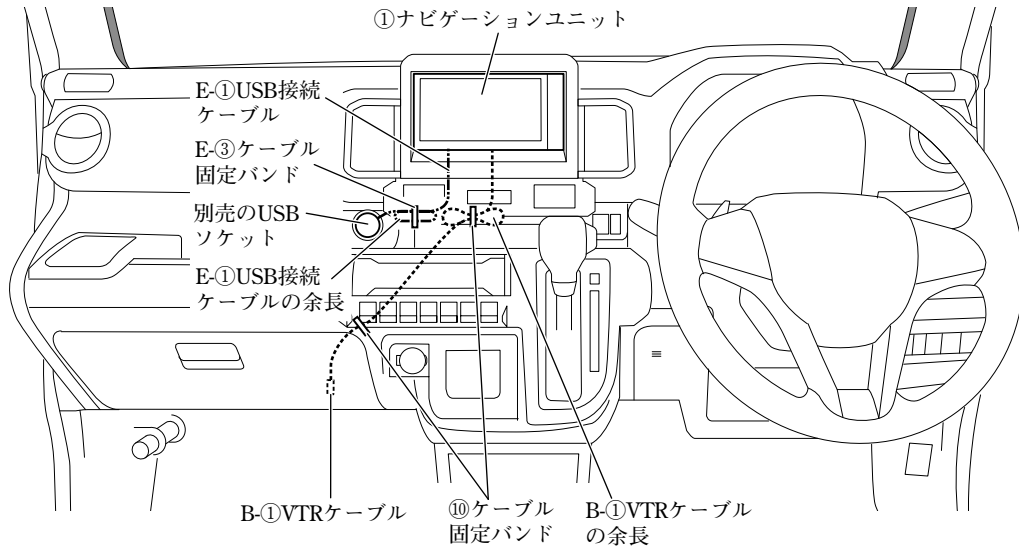
F-①～F-⑤は、別売品アンテナセットの同梱品です。



●取付概要（別売品1）

👍アドバイス

- B-①は、別売品VTRケーブルの同梱品です。
- E-①～E-③は、別売品USBケーブル（ソケット接続用）の同梱品です。

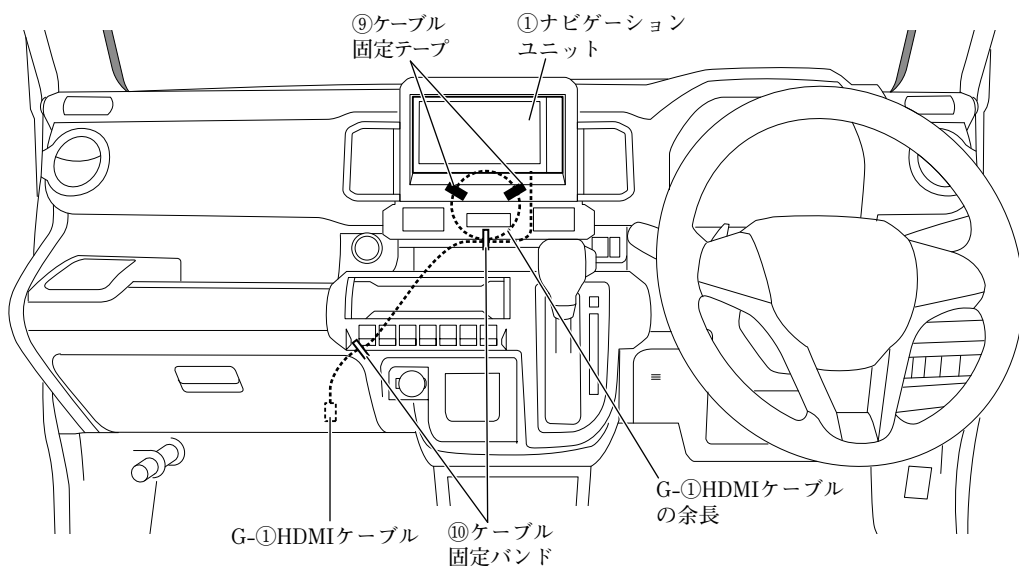


※⑨ケーブル固定テープは、25×40mmにカットして使用してください。なお、使用する場所に応じて25×80mmにカットして使用してください。

●取付概要（別売品2）

👍アドバイス

- 本項目は、別売品HDMI接続ケーブルを別売品USBケーブル（ソケット接続用）と共着しない場合の取り付け方を示しています。
- G-①は、別売品HDMI接続ケーブルの同梱品です。

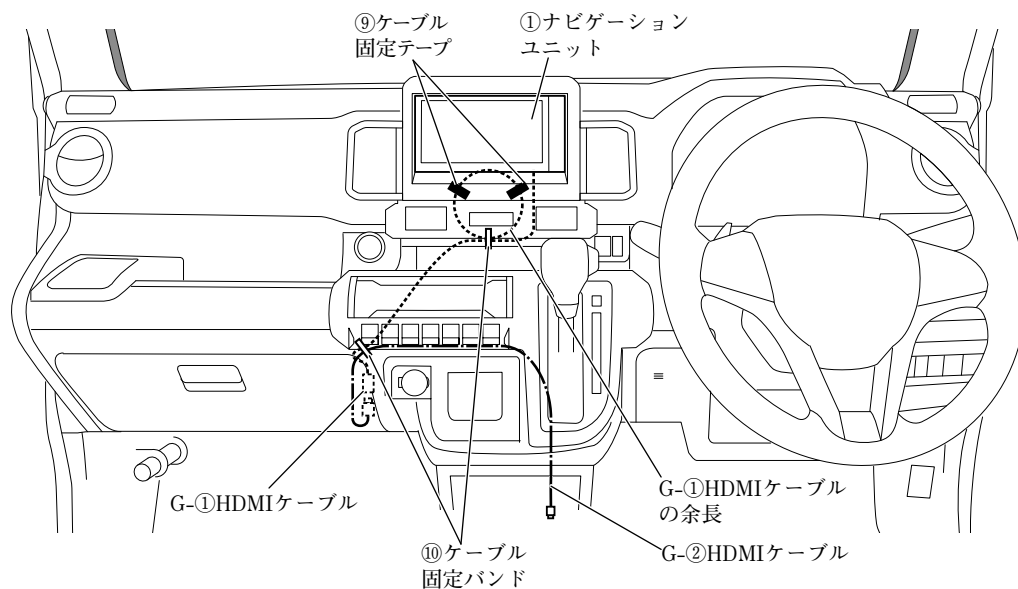


※⑨ケーブル固定テープは、25×40mmにカットして使用してください。なお、使用する場所に応じて25×80mmにカットして使用してください。

●取付概要 (別売品3)

👍アドバイス

- 本項目は、別売品HDMI接続ケーブルを別売品USBケーブル (ソケット接続用) と共着する場合の取り付け方を示しています。
- G-①、G-②は、別売品HDMI接続ケーブルの同梱品です。

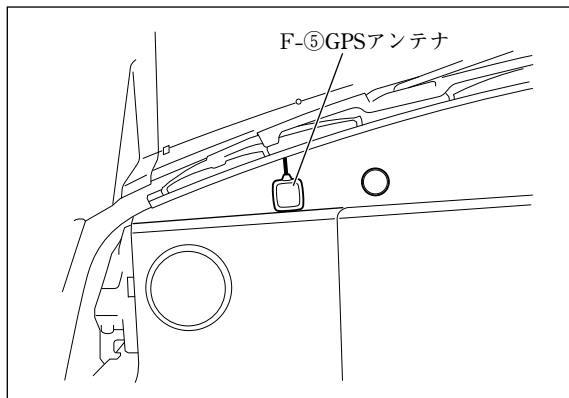


※⑨ケーブル固定テープは、25×40mmにカットして使用してください。なお、使用する場所に応じて25×80mmにカットして使用してください。

●GPSアンテナの取付方法（全方位モニター無し車）
※全方位モニター（仕様変更前）付き車含む

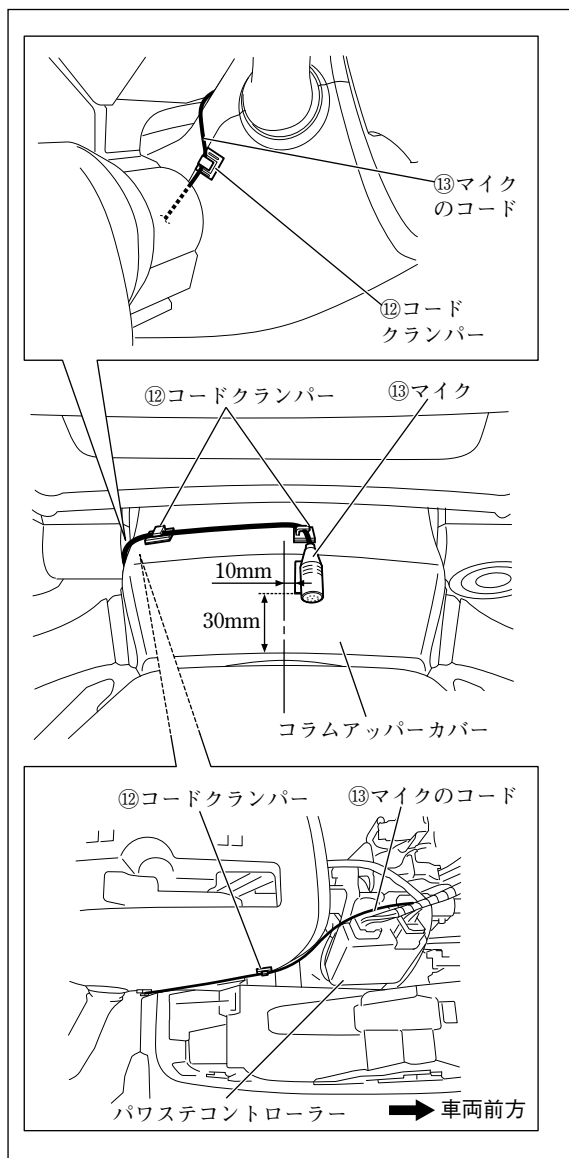
👉アドバイス

F-⑤は、別売品アンテナセットの同梱品です。



F-⑤GPSアンテナは、左図位置に取り付けてください。

●マイクの取付方法（全車）

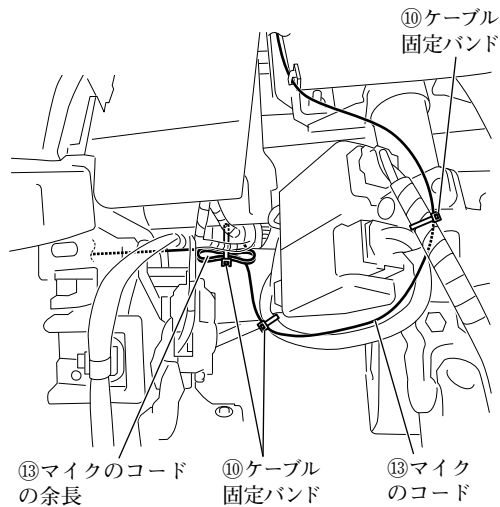


⑬マイクおよび⑫コードクランパーは、左図位置に取り付けてください。

●配線のしかた（全車）

1

運転席足元左上



- (1) ⑬マイクのコードは、図に示す箇所で固定してください。
- (2) ⑬マイクのコードの余長は、図に示す箇所で固定してください。

! 警告

取付概要を参照し、ステアリング操作やチルト機構などの可動時に⑬マイクのコードが突っ張ったり、かみ込んだりしないことを確認して、⑩ケーブル固定バンドで車両ハーネスなどに固定してください。コードがステアリング機構などにかみ込んだり、巻きついたりすると、交通事故の原因となります。

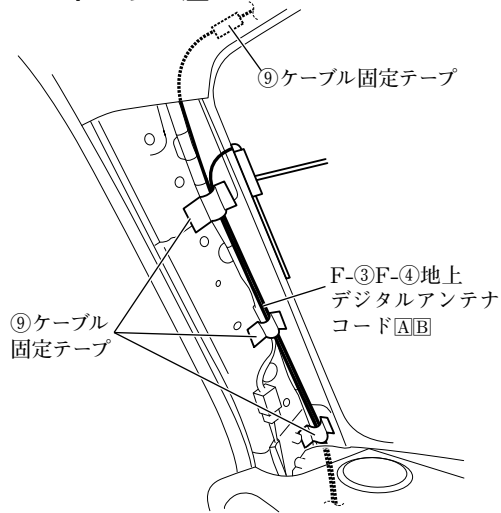
●配線のしかた（全方位モニター無し車）
 ※全方位モニター（仕様変更前）付き車含む

👉アドバイス

F-①～F-⑤は、別売品アンテナセットの同梱品です。

1

フロントピラー左



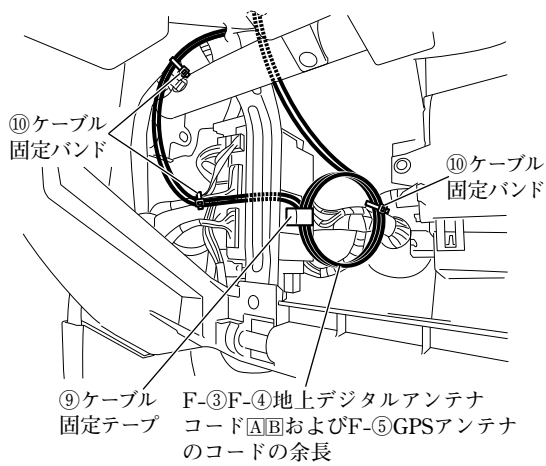
(1) 車両左側用のF-③F-④地上デジタルアンテナコードA/BおよびF-⑤GPSアンテナのコードは、図に示す箇所で固定してください。

👉アドバイス

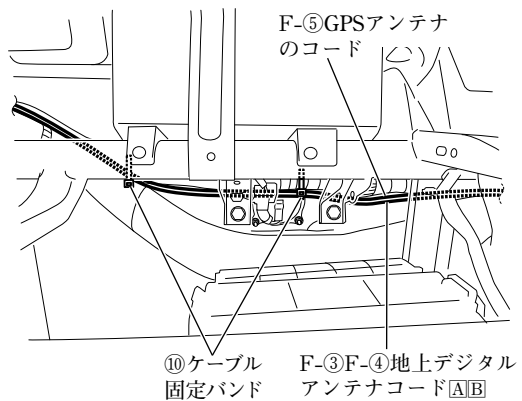
F-⑤GPSアンテナのコードは、車両左側のF-③F-④地上デジタルアンテナコードA/Bと共に固定してください。

(2) 車両左側用のF-③F-④地上デジタルアンテナコードA/BおよびF-⑤GPSアンテナのコードの余長は、図に示す箇所で固定してください。

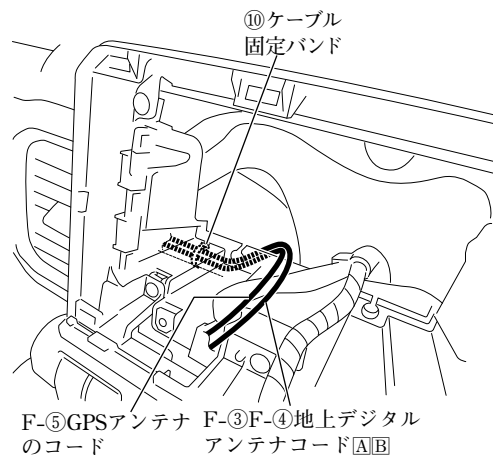
グローブボックス取付部左



グローブボックス取付部上

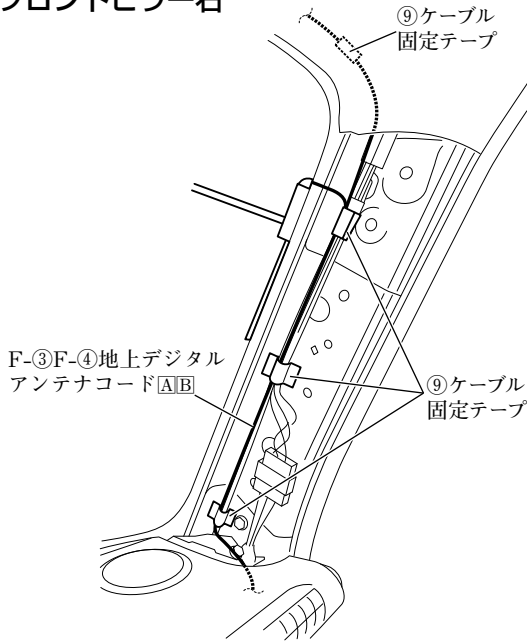


ナビゲーション取付部



2

フロントピラー右

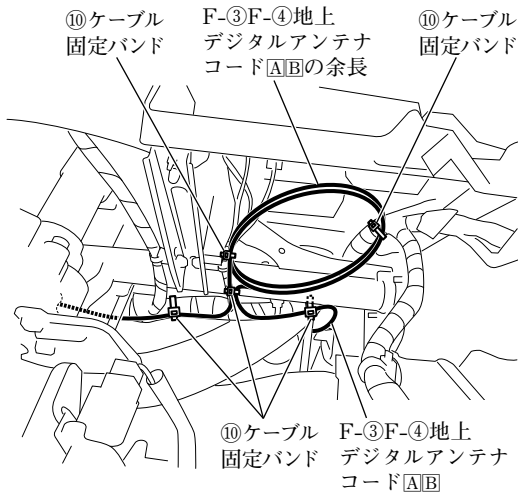


- (1) 車両右側用のF-3F-4地上デジタルアンテナコードA/Bは、図に示す箇所固定してください。
- (2) 車両右側用のF-3F-4地上デジタルアンテナコードA/Bの余長は、図に示す箇所固定してください。
- (3) ⑬マイクのコードは、図に示す箇所固定してください。
- (4) ⑬マイクのコードの余長は、図に示す箇所固定してください。

警告

取付概要を参照し、ステアリング操作やチルト機構などの可動時に⑬マイクのコードが突っ張ったり、かみ込んだりしないことを確認して、⑩ケーブル固定バンドで車両ハーネスなどに固定してください。コードがステアリング機構などにかみ込んだり、巻きついたりすると、交通事故の原因となります。

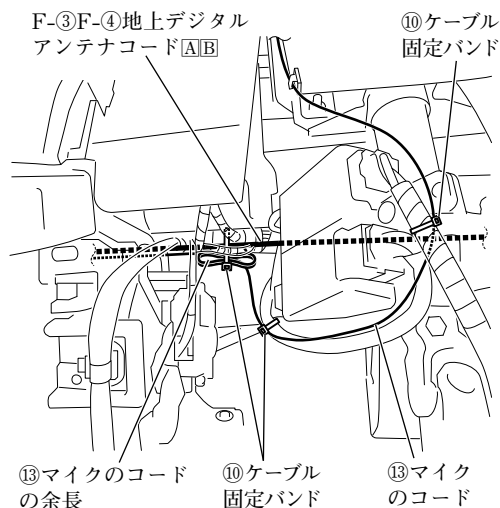
運転席足元右上



アドバイス

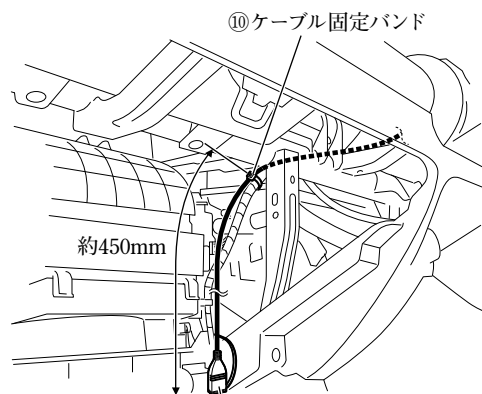
全方位モニター無し車（全方位モニター（仕様変更前）付き車含む）は、余長と共にF-3F-4地上デジタルアンテナコードA/Bを固定してください。

運転席足元左上



3

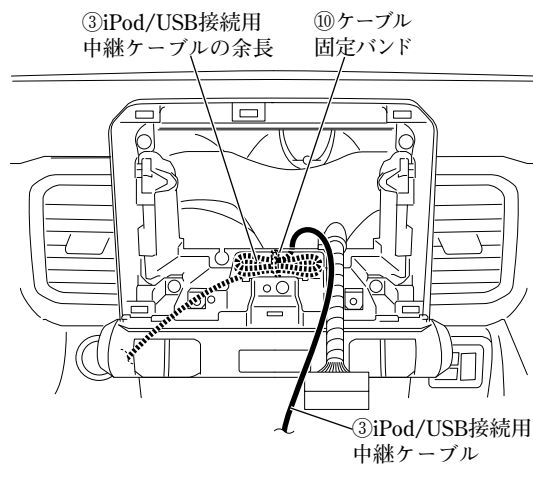
グローブボックス取付部右



③iPod/USB接続用中継ケーブルは、図に示す箇所
所で固定してください。

4

ナビゲーション取付部



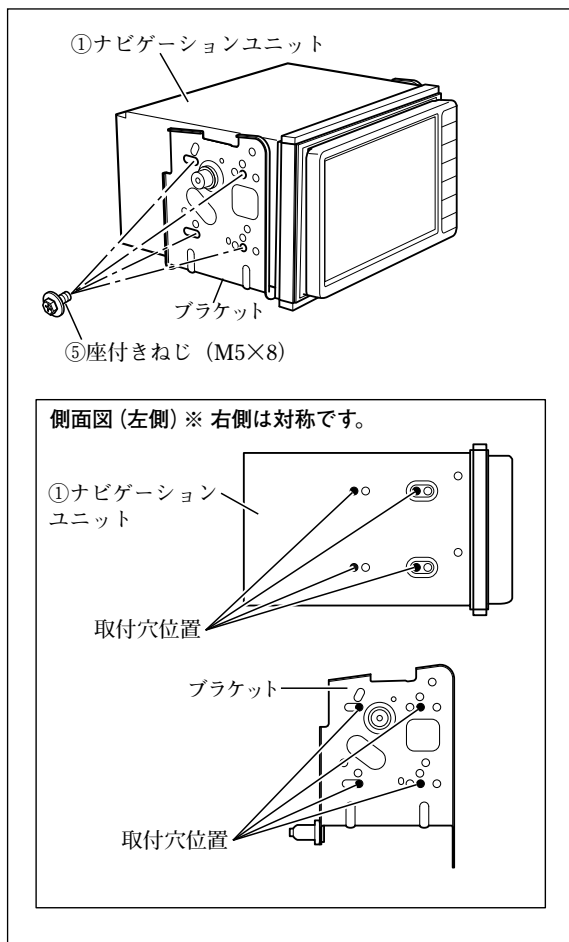
③iPod/USB接続用中継ケーブルの余長は、図に
示す箇所所で固定してください。

●ナビゲーションユニットの取付方法

注記

「ナビゲーション・オーディオ等の用品取付時における注意について」を参照して、エアコンダクトがエアコンルーバーから外れたままとならないようにしてください。

1



- (1) ⑦隙間用クッション (104×8×3) および⑧隙間用クッション (206×8×6) を①ナビゲーションユニットに取り付けてください。(全車共通「隙間用クッションの取付方法」参照)
- (2) ブラケット左およびブラケット右を⑤座付きねじ (M5×8) で①ナビゲーションユニットに取り付けてください。

注記

ねじは振動等により緩みが発生しないように、全箇所確実に増し締めをしてください。

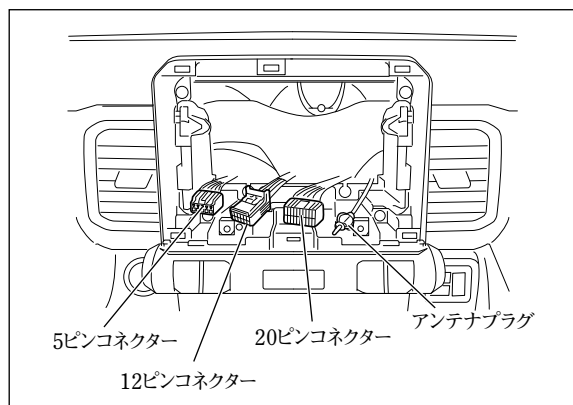
👍アドバイス

- ①ナビゲーションユニットに取り付ける際、ブラケットの穴は左図の穴を使ってください。
- (3) ①ナビゲーションユニットの保護フィルムをはがしてください。

注記

保護フィルムをはがした後は、傷付けないように作業してください。

2



- (1) ④専用接続ハーネスを車両側の20ピンコネクタおよび5ピンコネクタに接続してください。(「接続のしかた」参照)
- (2) 車両の仕様に応じた適切なコードを①ナビゲーションユニットに接続してください。(「接続のしかた」、「他の機器との接続のしかた」参照)

車両の仕様	接続するコード
全方位モニター付き車 (仕様変更後)	GPS アンテナ
	地上デジタルアンテナコード※1
	⑬マイクのコード
全方位モニター無し車 (全方位モニター(仕様変更前)付き車含む)	USB接続ケーブル※2
	F-⑤GPSアンテナ
	F-③F-④地上デジタルアンテナコードA/B
	⑬マイクのコード
	③iPod/USB接続用中継ケーブル

※1：アンテナプラグにビニールテープで固定されています。ビニールテープから外してください。

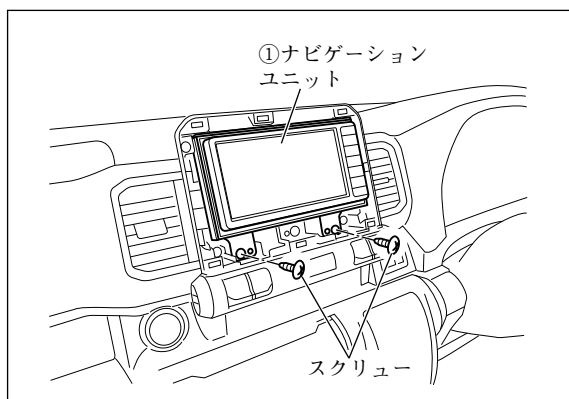
※2：車両のUSB接続ケーブルです。(一部車種を除く)

- (3) ④専用接続ハーネスの14ピンコネクタとアンテナプラグを①ナビゲーションユニットに接続してください。(「接続のしかた」参照)
- (4) 車両の仕様に応じた適切な12ピンコネクタを①ナビゲーションユニットに接続してください。(「接続のしかた」参照)

車両の仕様	接続するコネクタ
全方位モニター付き車 (全方位モニター(仕様変更前)付き車含む)	車両側の12ピンコネクタ
全方位モニター無し車	⑮カメラ接続ケーブルの12ピンコネクタ

- (5) 別売品を取り付ける場合は、①ナビゲーションユニットに接続してください。(「他の機器との接続のしかた」参照)
- (6) ④専用接続ハーネスの16ピンコネクタを①ナビゲーションユニットに接続してください。(「接続のしかた」参照)

3



- (1) ①ナビゲーションユニットを取り付け、スクリュー（2本）にて固定してください。

警告

部品の締め忘れがないか、再度確認してください。また、車両ハーネスおよび配線したコードの無理な押し込み、噛み込みがないか点検してください。断線、切断などで火災や感電の原因となります。

注記

電源やナビ信号のハーネスは、車両ブラケット等に挟み込んだり、保護していないシャープエッジと接触しないように処理してください。

断線やショート等で車両の動作に不具合が発生する原因となります。

- (2) インパネセンターガーニッシュを取り付けてください。

注記

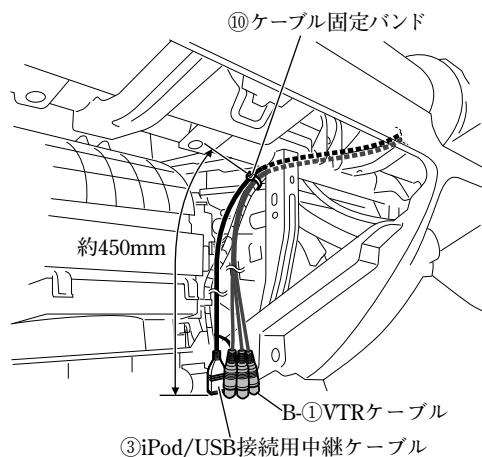
取り付け後、①ナビゲーションユニットのモニター部とガーニッシュの上下左右の隙間を確認してください。（「ナビゲーション取り付けにおける注意点」参照）

●別売のVTRケーブルの取付方法

👍アドバイス

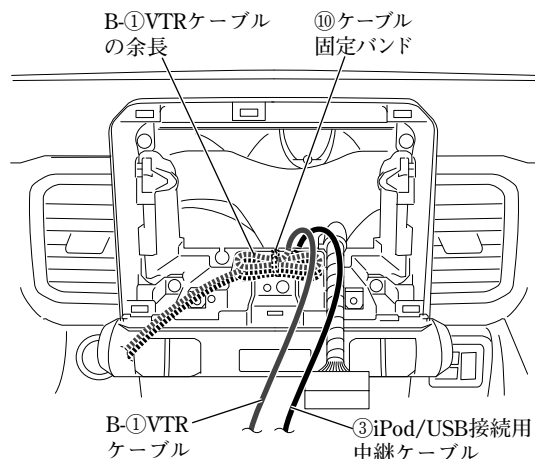
B-①は、別売品VTRケーブルの同梱品です。

グローブボックス取付部右



B-①VTRケーブルは、図に示す箇所で固定してください。

ナビゲーション取付部



B-①VTRケーブルの余長は、図に示す箇所で固定してください。

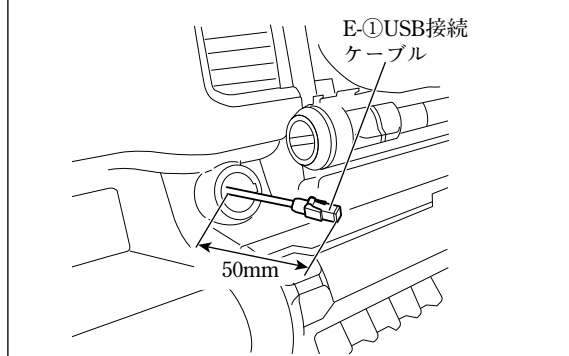
●別売のUSBケーブル（ソケット接続用）の取付方法

👍アドバイス

E-①～E-③は、別売品USBケーブル（ソケット接続用）の同梱品です。

1

ナビゲーション取付部左下

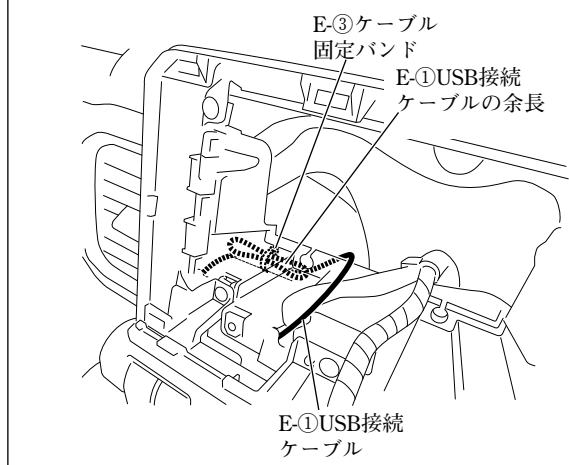


- (1) E-①USB接続ケーブルを左図のように配線してください。

注記

E-①USB接続ケーブルは、板金エッジ、樹脂エッジおよび可動部に干渉しないように配線してください。

ナビゲーション取付部



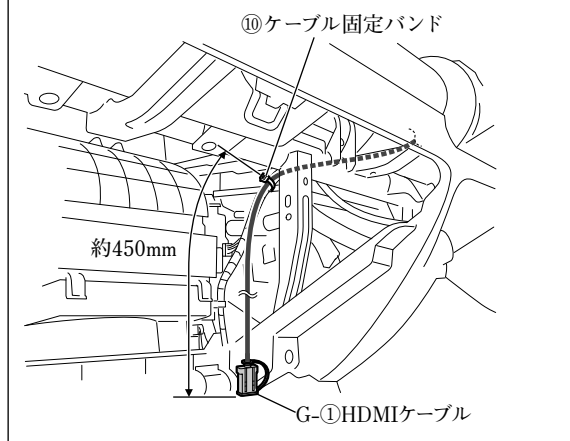
- (2) E-①USB接続ケーブルをE-③ケーブル固定バンドで車両ハーネスに固定してください。
- (3) E-①USB接続ケーブルのコネクターを別売品のUSBソケット（39105-65R00）に接続してください。
- (4) E-①USB接続ケーブルおよびナビゲーション関係の各コネクターを接続してください。（「接続のしかた」参照）

●別売のHDMI接続ケーブルの取付方法

👍アドバイス

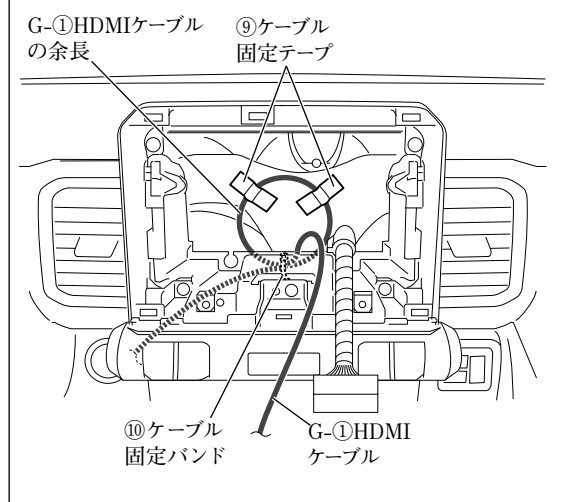
- 本項目は、別売品HDMI接続ケーブルを別売品USBケーブル（ソケット接続用）と共着しない場合の取り付け方を示しています。
- G-①は、別売品HDMI接続ケーブルの同梱品です。

1 グローブボックス取付部右



G-①HDMIケーブルは、図に示す箇所で固定してください。

2 ナビゲーション取付部



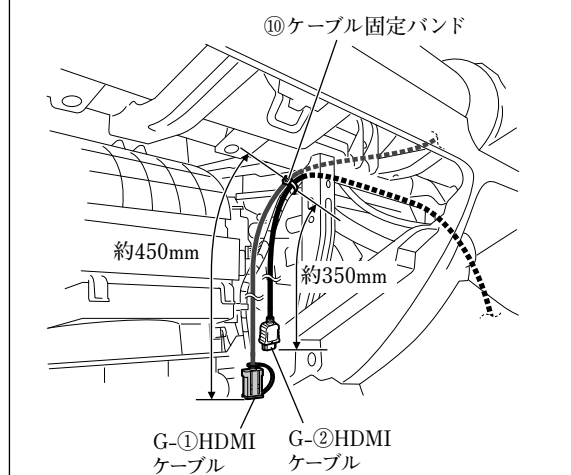
G-①HDMIケーブルの余長は、図に示す箇所で固定してください。

●別売のHDMI接続ケーブルの取付方法

👍アドバイス

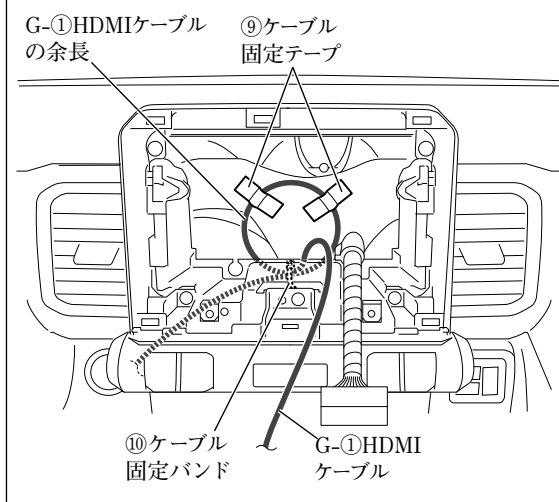
- 本項目は、別売品HDMI接続ケーブルを別売品USBケーブル（ソケット接続用）と共着する場合の取り付け方を示しています。
- G-①、G-②およびG-④は、別売品HDMI接続ケーブルの同梱品です。
- H-①は、別売品ケーブルグロメットの同梱品です。

1 グローブボックス取付部右



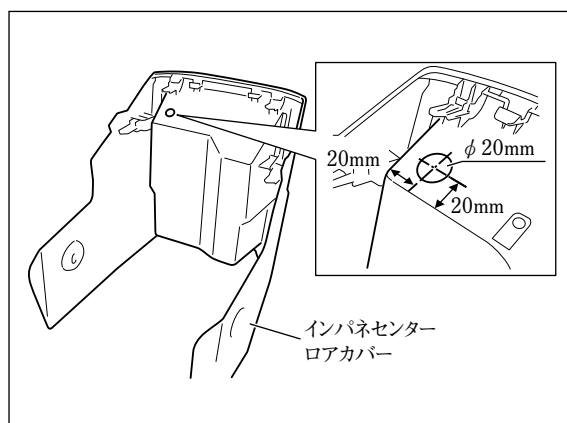
- (1) G-①HDMIケーブルおよびG-②HDMIケーブルは、図に示す箇所で固定してください。

2 ナビゲーション取付部



- G-①HDMIケーブルの余長は、図に示す箇所で固定してください。

3



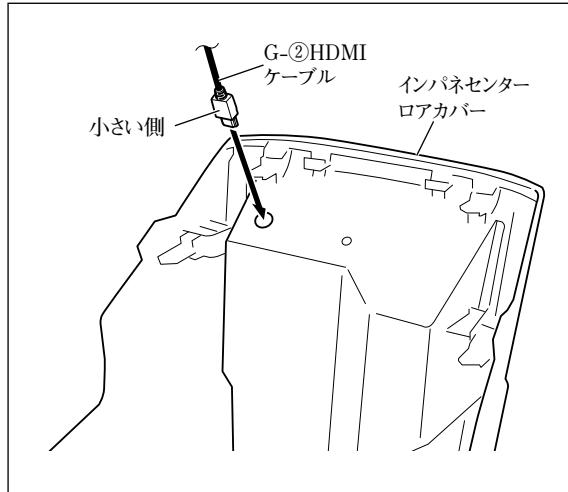
- (1) インパネセンターロアカバーの図に示す箇所にφ20mmの穴を開けてください。

注記

- 穴開けは、指定の寸法を守って行ってください。
- 穴開け位置が他の用品と重なる場合は、穴開け位置の調整をしてください。

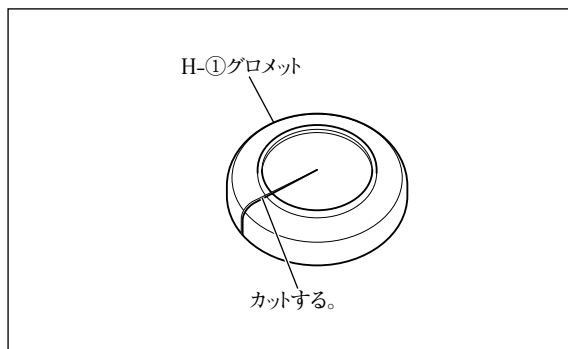
- (2) 加工部の端をヤスリで整えてください。

4



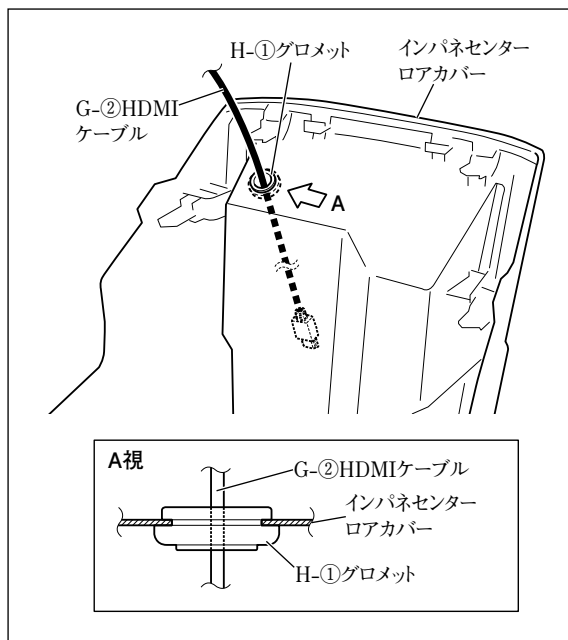
G-②HDMIケーブルをインパネセンターロアカバーの加工穴に通してください。

5



H-①グロメットを図のように切り込み加工してください。

6



H-①グロメットの切り込み部にG-②HDMIケーブルを通し、インパネセンターロアカバーに取り付けてください。

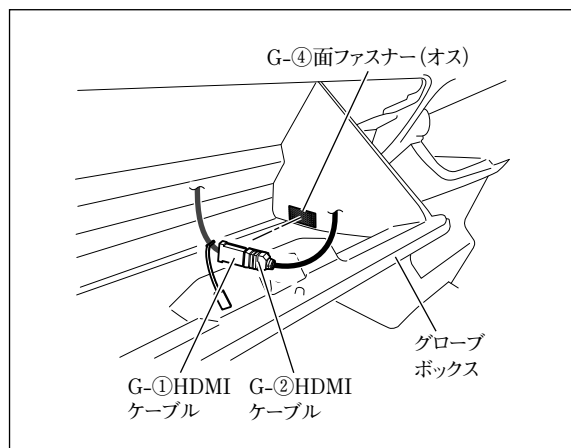
注記

H-①グロメットは、図の向きで取り付けてください。

アドバイス

G-②HDMIケーブルには余長がありません。

7



- (1) 半分にカットしたG-④面ファスナー（オス）をグローブボックスの図示位置に貼り付けてください。

注記

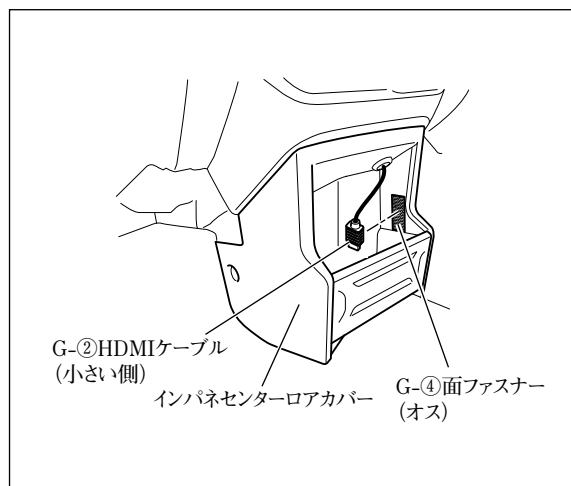
- 汚れ等を良く拭き取ってから貼り付けてください。汚れ等が残っていると、接着力が低下します。
- 他の用品と干渉する場合は、位置を変更して貼り付けてください。

- (2) G-①HDMIケーブルとG-②HDMIケーブルを接続し、コネクター部をG-④面ファスナー（オス）に貼り付けてください。

注記

グローブボックスの開閉時に突っ張ったり、かみ込んだりしないようにしてください。

8



- (1) 半分にカットしたG-④面ファスナー（オス）をインパネセンターロアカバーの図示位置に貼り付けてください。

注記

- 汚れ等を良く拭き取ってから貼り付けてください。汚れ等が残っていると、接着力が低下します。
- 他の用品と干渉する場合は、位置を変更して貼り付けてください。

- (2) G-②HDMIケーブルのコネクター部をG-④面ファスナー（オス）に貼り付けてください。

- 「車両部品の復元」を参照して取り外した部品を復元してください。
- 「既設部品の点検」を行ってください。
- 「接続確認のしかた」を参照して正しく取り付けられていることを確認してください。
- 「ステアリングスイッチ設定のしかた」59ページを参照してステアリングオーディオスイッチの設定を行ってください。

👍 アドバイス

お買い上げ時はステアリングスイッチ（タイプB）に設定済みです。適切な設定に変更してください。

改訂内容

改訂履歴	内容	日付
第1版	新規発行	2018年7月2日
第2版	G-②HDMIケーブル先端の固定方法を追加	2018年8月31日

パナソニック お客様ご相談センター

電話



0120-50-8729

Go パナソニック

■ 上記番号がご利用いただけない場合

045-929-0511(有料)

※通話料は、お客様のご負担となります。

受付：9:00～18:00（年中無休）

- ご使用の回線（IP 電話やひかり電話など）によっては、回線の混雑時に数分で切れる場合があります。
- 上記の内容は、予告なく変更する場合があります。ご了承ください。

パナソニック株式会社
オートモーティブ & インダストリアルシステムズ社

〒224-8520 横浜市都筑区池辺町4261番地